

FARADOME®

**PRACUJ BEZPIECZNIE NA WYSOKOŚCI
WORK SAFELY AT HEIGHT**



KATALOG 2026
CATALOGUE 2026

FARAONE®
PRACUJ BEZPIECZNIE NA WYSOKOŚCI

ZUS DOTACJA
POMOŻEMY CI ZŁOŻYĆ WNIOSEK



POZYSKAJ DOFINANSOWANIE NA PRODUKTY FARAONE

Dowiedz się na jakie produkty Faraone można uzyskać dofinansowanie w konkursie **ZUS na poprawę BHP w swojej organizacji.**

„Dofinansowanie płatnika składek na poprawę bezpieczeństwa i higieny pracy” to coroczny konkurs, w którym produkty Faraone regularnie wygrywają, zbierając pozytywne oceny. Wiele firm pozyskało dofinansowanie na produkty Faraone. Pozyskaj je i Ty dla swojej organizacji.

ZESKANUJ KOD QR I SPRAWDŹ OFERTĘ →



Wnioski o dofinansowanie można składać **od 23.02 do 24.03.2026**

SPIS TREŚCI

Table of contents

faraone

00 - NORMY I PRZEPISY / STANDARDS AND REGULATIONS - 28

01 - KONSTRUKCJE SPECJALNE / SPECIAL CONSTRUCTIONS - 32

SCALA SYSTEM - 33
Stainless steel stairs
SCALA SYSTEM INOX - 38
Cantilever platforms
**SCALA SYSTEM WERTYKALNA/
MAGAZYNOWA - 40**
Vertical / warehouse platforms
SCALA SYSTEM Z BALKONEM - 44
Cantilever platforms
SCALA SYSTEM POMOSTOWA - 48
Dual - access platforms
**SCALA SYSTEM SCHODY
DOSTĘPWE - 52**
Single section platforms
PRZEJŚCIA BEZPIECZEŃSTWA - 54
Safety walkways
**PLATFORMY Z KRATĄ
ANTYPOŚLIZGOWĄ - 56**
Anti - slip grating
**SCALA SYSTEM. PRZYKŁADY
REALIZACJI - 58**
Scala System. Installation examples
**PRODUKTY SPECJALNE DLA
KOLEI - 64**
Solution for train

**PRODUKTY SPECJALNE DO
KONSERWACJI POJAZDÓW - 71**
Solution for vehicles
112 - 80
TSA320 - 82
**PRODUKTY SPECJALNE DO
KONSERWACJI POJAZDÓW - 86**
Solution for vehicles
**PRODUKTY SPECJALNE DLA
PRZEMYSŁU - 90**
Solution for industry
**PRODUKTY SPECJALNE DLA
LOTNICTWA - 94**
Solutions for aviation
**PRODUKTY SPECJALNE DLA
WOJSKA - 100**
Solutions for military
**SCALA SYSTEM Z REGULOWANĄ
WYSOKOŚCIĄ - 102**
Elevating platforms
SGA SYSTEM - 104



02 - PLATFORMY SPECJALNE / SPECIAL PLATFORMS - 106

02 - ELEVAH - 114



03 - POWIERZCHNIE ANTYPOŚLIZGOWE / ANTI - SKID SURFACES - 122

04 - BRAMKI BEZPIECZEŃSTWA / SAFETY GATES - 126

05 - PORĘCZE GRP / GRP HANDRAILS - 128

06 - PROFILE GRP / GRP SECTIONS - 129

07 - PROFESJONALNE DRABINY I PODESTY / PROFESSIONAL LADDERS AND PLATFORMS - 130

PIK - 132
SMT - 133
MFTS - 134
MFT.7 - 136
SMLT - 138
SM - 139
PL.C - 140
PLS - 142
PLS.7 - 143
PLS.C - 144



**- Drabiny pionowe aluminiowe -
Vertical safety ladder**

SVS.2 - 147
SVS.0 - 148



**- Drabiny pojedyncze -
Single section ladder**

SELLA - 150
SAS - 151
150.1 - 152



**- Drabiny wielofunkcyjne
3-elementowe -
Double and triple extension ladders
150.3 - 156**
AK - 158
AK.SC - 159

SCR - 160
SCRT - 161
SCR.B - 162

**- Drabina wielofunkcyjna
teleskopowa -
Multi-purpose telescopic ladders**

SUPER TELES - 164



**- Drabiny i stołki -
Ladders and stools**

DOMUS - 168
LADY - 170
ND - 172
ND/NDL - 173
PCS - 174
SGA - 175
SGP - 177
CM50 - 178
CM60 - 179
SGS - 180
PPP - 181



08 - PODNOŚNIK DO MATERIAŁÓW / MATERIAL LIFTS - 182

HWS - 184
HWBIG - 185
HWLB - 186
HW COMPACT - 187
HW COMPACT VETRO - 187
HWS VETRO - 188
HWBIG VETRO - 188
HWBIGEL VETRO - 189
HWLB VETRO - 189
KOMPONENTY - 190



09 - WIEŻE JEZDNE / SCAFFOLD TOWERS - 192

COMPACT XS 75 x 160, 180 cm - 196
TOP FLEX XS 75 x 160, 180 cm - 198
TOP SYSTEM SAFETY 75 x 105 cm - 200
TOP SYSTEM 75 x 180, 245 cm - 202
TOP SYSTEM SAFETY 75 x 180, 245 cm - 204
TOP SYSTEM 135 x 180, 245 cm - 206
TOP SYSTEM SAFETY 135 x 180, 245 cm - 208
TOP SYSTEM SAFETY 135 x 180 cm ze schodami / with internal ladder - 210
TOP SYSTEM komponenty / components - 212

ETYKIETY INFORMACYJNE DO DRABIN / INFORMATION LABELS FOR LADDERS - 214
ETYKIETY KONTROLI TECHNICZNEJ / TECHNICAL INSPECTION LABELS - 215



**Sztuki wizualne i bezpieczeństwo
pracy.
Visual arts and workplace safety.
str. / p. 212**



NASZA MISJA

OUR MISSION



**ZAWSZE PROMUJEMY
KULTURĘ BEZPIECZEŃSTWA
I DBAMY O DOBRO
PRACOWNIKÓW.**

WE ALWAYS PROMOTE THE CULTURE OF
SAFETY AND WE CARE FOR THE WELL-
BEING OF OUR EMPLOYEES.

**FARAONE OD 1978 ROKU Z PASJĄ
I PROFESJONALIZMEM ORAZ ZGODNIE
Z ZASADAMI ETYKI TWORZY BEZPIECZNE,
INNOWACYJNE I ERGONOMICZNE
ROZWIĄZANIA DO PRACY NA WYSOKOŚCI.**

SINCE 1978, WITH PASSION, ETHICS AND COMPETENCE, FARAONE HAS BEEN THE REFERENCE POINT IN THE CREATION OF SAFE, INNOVATIVE AND ERGONOMIC SOLUTIONS FOR WORKING AT HEIGHT.



KULTURA BEZPIECZEŃSTWA

THE CULTURE OF SAFETY

Jesteśmy przekonani, że bezpieczeństwo musi być na najwyższym poziomie. Nie wystarczy tylko przestrzeganie zasad, potrzebna jest wysoka świadomość, że to ważne dla nas i dla tych, których kochamy. To jest inspiracją naszych działań. Staramy się rozpowszechniać ideę bezpieczeństwa na różne sposoby, również te niekonwencjonalne.

We are convinced that safety must be behind the culture of each one of us. Following the rules is not enough, we must be aware of having to work in safety for ourselves and for the people we love. This is the reason that leads us to communicate the culture of safety in all our activities in conventional and non-conventional ways.



**POBIERZ OBRAZY I PRZYŁĄCZ SIĘ DO
PROMOWANIA IDEI BEZPIECZEŃSTWA.**
DOWNLOAD THE PAINTINGS AND SPREAD OUR SAFETY MESSAGE.

Jeden obraz mówi więcej niż 1000 słów!

Dlatego zorganizowaliśmy konkurs plastyczny o tematyce bezpieczeństwa pracy. Wierzymy, że rozpowszechnianie obrazów, które powstały przy tej okazji, skłoni ludzi do refleksji nad tym, jak ważne jest bezpieczeństwo w miejscu pracy i w życiu.

Zachęcamy do obejrzenia prac oraz do darmowego pobrania tych, które uznacie za ciekawe. W ten sposób wesprzecie naszą kampanię edukacyjną.

A picture is worth a 1000 words!

For this reason, for the art competitions that we held, we chose the theme of safety at work. We are convinced that spreading these images helps to think about the issue and to never give up on safety in the workplace and in life.

We invite you to look at the works and download the ones you prefer for free, thus contributing to our awareness campaign.





Włochy

www.faraone.com



Hiszpania

www.faraone.es



Polska

www.faraone.pl



**PROFESJONALNA KADRA SZKOLENIOWA.
A TEAM OF PROFESSIONALS FOR YOUR TRAINING.**

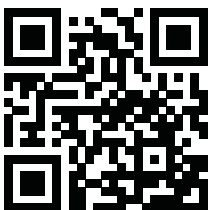


Co to znaczy bezpiecznie pracować na wysokości?

Ważne jest, aby być o tym poinformowanym i przeszkolonym, dlatego FARAONE POLAND oprócz przeglądów technicznych dzieli się swoją wiedzą i profesjonalizmem, organizując kursy i szkolenia w zakresie przepisów, produktów i poprawności korzystania ze sprzętu do pracy na wysokości.

What does it mean to work at height in safety?

It is important to be informed and trained, that is why we created the Faraone Academy, composed of a technical committee and a team of trainers that put their skills and expertise at disposal by organizing training courses on regulations and the proper use of working at height equipment, as well as annual verification and inspection services for a correct maintenance.



**ZESKANUJ KOD I ZAPYTAJ NAS O WIĘCEJ
INFORMACJI**
ASK FOR MORE INFO, SHOOT THIS QR CODE

SAFETY TOUR

PRACUJ BEZPIECZNIE NA WYSOKOŚCI WORK SAFELY AT HEIGHT

Odwiedzamy firmy w całej Polsce i promujemy bezpieczeństwo w pracy na wysokości. Nasze szkolenia to jednocześnie doskonała okazja do interakcji i dialogu. Naszym celem jest poznanie Klientów i ich potrzeb, wymiana wiedzy i doświadczeń, oraz zapoznanie się z nowymi przepisami. Na spotkaniu z nami dowiesz się, jakie urządzenia są najbardziej odpowiednie dla Twojej firmy do bezpiecznej pracy na wysokości oraz sprawdzisz ich zalety w praktyce. SAFETY TOUR jest przeznaczony dla kadry kierowniczej odpowiedzialnej za sprawy bhp, operatorów oraz dla wszystkich osób, które chciałyby zaktualizować swoją wiedzę na temat bezpieczeństwa w miejscu pracy.

A tour dedicated to the promotion of safety with training courses and, at the same time, an important opportunity for interaction and dialogue. The tour features many stops to update you on new regulations, understand the most suitable equipment to use to work in safety and carry out many practical tests with the products. The SAFETY TOUR is aimed at Safety and Health managers, operators and all the people who would like to be up to date on the subject of workplace safety.



**SKONTAKTUJ SIĘ
Z NAMI. ZGŁOŚ CHĘĆ
UDZIAŁU**
CONTACT US. REQUEST
TO PARTICIPATE



Odkryj nowe wieże jezdne na str. 208
Discover the new scaffold towers on p. 208



WIEDZA KSZTAŁTUJE POSTĘP

FUTURE KNOWLEDGE

Szkolenie to wiedza, a wiedza to punkt wyjścia do planowania przyszłości. Kształcenie i szkolenie nowych pokoleń techników, operatorów i klientów już od wielu lat jest celem Grupy Faraone. Prowadzimy stałe programy szkoleniowe i seminaria we współpracy ze stowarzyszeniami zawodowymi i uniwersytetami na tematy związane z pracą na wysokości. Każdy uczestnik otrzymuje certyfikat, który poświadczają uzyskanie wiedzy niezbędnej do bezpiecznego i efektywnego korzystania z produktów Faraone. Dobrym przykładem jest „Fabryka pomysłów” Faraone ze studentami: duża liczba uczestników często prowadzi do organizacji kursów na uniwersytecie. Analiza i udostępnianie danych to podstawa rozwoju zawodowego podczas kursów.

Training is knowledge and knowledge is the starting point for planning the future. Educating and training new generations of technicians, operators and customers is an historical goal of the Faraone Group, who has been an important player in promoting permanent training programs, with seminars in partnership with professional associations and the main Italian universities, providing with certificates of participation that certify the acquisition of the necessary information to use Faraone products with the utmost effectiveness and safety. The “Factory of ideas” Faraone with the students: the large number of participants often leads to the organization of courses at university. Data analysis and sharing are the basis of professional growth during the courses.





Na zdjęciach kilka projektów Faraone realizowanych we współpracy ze szkołami średnimi i instytucjami zawodowymi.

In the pictures, some activities carried out by work-school projects with high schools and professional institutes.



MISTRZOWIE PRZYSZŁOŚCI

THE CHAMPIONS OF THE FUTURE

Szkoła to miejsce, gdzie tworzy się mistrzów, dlatego ścisła współpraca między światem edukacji i zakładami pracy jest niezbędna, aby odkryć i wydobyć talent, który tkwi w młodym człowieku. Lubimy spotykać się z młodzieżą, aby zrozumieć, co kochają robić i wspólnie rozwijać oryginalne projekty, które mają swoje korzenie w ich pasjach.

Projekty realizowane ze szkołami średnimi i wyższymi pozwoliły nam poznać utalentowane jednostki, które dziś są częścią naszego zespołu.

School is where champions are made, so a close cooperation between the worlds of education and work is essential to discover and bring out the talent that is in every child. We enjoy meeting kids to understand what they love to do and develop together original projects that start from their passions.

Projects with high schools and universities allowed us to meet some talents that are part of our team today.





Zautomatyzowany magazyn
Automated warehouse

PRZEMYSŁ 4.0, INTELIGENTNE SYSTEMY

INDUSTRY 4.0, THE SMART SYSTEM

Zrobotyzowana stacja
Robotic Station

Faraone to przemysł 4.0: tak ważny wynik budujemy dzień po dniu zgodnie z przekonaniem, że tylko produkt najwyższej jakości, i w pełni bezpieczny, może ugruntować swoją pozycję na rynku.

Doszliśmy na szczyt i na szczycie pozostaniemy, dopóki będziecie doceniać doskonałe standardy produkcyjne, które możemy Wam oferować.

Temu służy nasza ewolucja 4.0: digitalizacja linii produkcyjnej tworzy wartość dodaną. Zautomatyzowany magazyn, maszyny do cięcia laserowego oraz nowe technologie łączą w czasie rzeczywistym ludzi, sprzęt i urządzenia.

Doskonale skoordynowany system daje większą elastyczność. Poprawia jakość życia zespołu, uwalnia przestrzeń dla nowych możliwości szkoleniowych, kursów specjalizacyjnych, które budują i konsolidują integrację grupy.

Faraone is a 4.0 industry: such an important goal was achieved day after day, underlining the idea that only a top-quality and completely safe product can become successful in the market.

We have reached the top and we will stay there as long as you will continue to appreciate the excellent productive standards that we guarantee.

This is what our 4.0 evolution is for: the digitalization of the production chain creates added value. The automated warehouse, laser-cutting machines and new technologies connect men, equipment and devices in real time.

The perfectly coordinated system guarantees more flexibility.

It improves the quality of life of the team, as well as making room to new training experiences, specialisation courses to work and strengthen team building skills.

Poprawa jakości produktów oraz zastosowanie systemów fotowoltaicznych zapewnia podejście proekologiczne: energia dotychczas wyprodukowana jest równoważna ponad 200,000 kg CO₂, które nie zostały wyemitowane do atmosfery, oraz ponad 2,000 posadzonych drzew.

The product quality is constantly improving and the photovoltaic system guarantees an environmentally friendly approach: the energy produced to this day is equivalent to more than 200,000 kilos of CO₂, not emitted in the atmosphere and to more than 2,000 trees planted.

Faraone is a 4.0 industry. In a smart way.

Faraone jest przemysłem 4.0 w inteligentny sposób.



PRACA NA WYSOKOŚCI: BEZPIECZEŃSTWO W ZAKRESIE 360° WORK AT A HEIGHT: 360° SAFETY

Maksymalne bezpieczeństwo podczas pracy na wysokości: jest to certyfikowana gwarancja dla każdego produktu. Normy są zgodne z przepisami polskimi i europejskimi, nawet w przypadku produktów niestandardowych: bezpieczeństwo jest wartością, o którą należy się troszczyć i zapewnić we wszystkich nowych rozwiązaniach indywidualnych, które Faraone opracowuje każdego dnia.

Maximum safety when working at height: this is a certified guarantee for each product. The standards are in line with Polish and European regulations, even for non-standard products: safety is a value to be preserved and ensured for all the endless custom solutions that Faraone designs everyday.



Poznaj nasze rozwiązania do bezpiecznej pracy na wysokości.
Watch the stories of work at height safety.



WARTO SIĘ ZAREJESTROWAĆ REGISTERING IS WORTH IT

Strona internetowa Grupy Faraone jest prosta i intuicyjna w obsłudze. Pozwoli Ci na bezpośredni kontakt z wszystkimi działami Faraone Poland. Uzyskasz aktualne informacje na temat obowiązujących przepisów w zakresie pracy na wysokości. Poznasz całą naszą ofertę. Certyfikaty zgodności, instrukcje obsługi i specyfikacje, zdjęcia i karty danych technicznych oraz katalogi są dostępne do pobrania. Zarejestruj się do STREFY PARTNERA. Warto!

The Faraone Group website is easy to use and allows, in a few clicks, to get in touch with all the departments, to get up-to-date information about the current safety standards related to work at height.

Compliance certificates, user's manuals and specifications, photos and technical data sheets and catalogues are available for download.

Registering to STREFA PARTNERA! is worth it!



ZESKANUJ KOD I SKONTAKTUJ SIĘ Z NAMI!
SCAN THE QR CODE AND CONTACT US!

The screenshot shows the Faraone website homepage. At the top, there is a navigation bar with the Faraone logo and various menu items like 'O NAS', 'PRODUKTY', 'ZNAJÓZ ODRADECĘ', 'USŁUGI', 'DOWIEDZ SIĘ WIĘCEJ', 'OUTLET', 'DO POBRANIA', and 'KONTAKT'. Below the navigation bar is a large banner image featuring several people in different scenarios using ladders: a construction worker, a woman in a red dress, and a football player. The text 'NIEZAWODNE W KAŻDEJ SYTUACJI' is overlaid on the banner. Below the banner is a grid of product categories with icons: ELEVAH, PRODUKTY SPECJALNE, DRABINY I PODESTY, WIEŻE JEZDNE, POONOŚNIKI TOWAROWE, SPRZĘT ZABEZPIEZAJĄCY, DLA HOBBYSTÓW, and SZKLANE ELEWACJE. At the bottom of the screenshot, there is a breadcrumb trail: 'Strona Główna > Drabiny i Podesty > Shop > MAGAZYNOWE'.

KATEGORIE PRODUKTÓW

- Bez kategorii
- Drabiny i podesty
 - 3-głębokosc
 - Do Pracy Na W
 - Magazynowe
 - Pracownicze / Zestawowe
 - Pracownicze
 - Stoła Technic
 - Składane
 - Tenisowe
 - Z anteną odśnież
- OUTLET
- Pracownicze i towarzyskie
- Produkty specjalne
- Sprzęt zabezpieczający
- Wieże jezdne



Stalowa
Profesjonalna drabina z 3cm stopkami LADY



Stalowa
Bezpieczny podest roboczy PLS



Stalowa
Profesjonalne schody z anodowanego aluminium SQP



Stalowa
PLASTERERS/PAINTERS PLATFORM PPP

ŚWIAT JEST NASZYM DOMEM THE WORLD IS OUR HOME

Bezdiskusyjny, międzynarodowy wymiar Grupy Faraone wzbogaca się z roku na rok dzięki nowym liniom produktów. Prezentujemy je podczas najważniejszych targów i wydarzeń branżowych na całym świecie. Towarzyszą im kampanie informacyjne i edukacyjne.

Elevah Tour to stałe spotkanie dla operatorów branżowych; niezmiennie uznanie z ich strony świadczy o tym, że Faraone zadomowiło się na świecie.

The undisputed international dimension of the Faraone Group grows year after year with the presentation of new product lines during worldwide events and top exhibitions, always supported by information and education campaigns.

The Elevah Tour is a regular fixture for workers of the sectors: their constant positive feedback shows Faraone's international position.





TUNEL BEZPIECZEŃSTWA

SAFETY TUNNEL

Tunel bezpieczeństwa zbudowany na targach Ambiente Lavoro to obszar praktycznego poznania zasad bezpieczeństwa pracy na wysokości.

Jesteśmy przekonani, że bezpieczeństwo musi leżeć u podstaw kultury każdego z nas. Nie wystarczy tylko przestrzeganie zasad, potrzebna jest wysoka świadomość, że to ważne dla nas i dla tych, których kochamy.

The safety tunnel designed for the "Ambiente Lavoro" exhibition created an immersive experience in the world of safe working at height.

We are convinced that safety must be behind the culture of each one of us. Following the rules is not enough, we must be aware of having to work in safety for ourselves and for the people we love.



POSTĘP I ROZWÓJ

THE DIMENSION OF CONSTANT GROWTH

1969

Początki firmy FARAONE sięgają roku 1969. To wtedy powstała mała firma rzemieślnicza, która zajmowała się produkcją stolarki aluminiowej.

1974

Firma szybko się rozwijała i w roku 1974 przekształciła się w firmę przemysłową. Powstał zakład w Tortoreto.

1979

Pięć lat później, w roku 1979, firma wprowadziła na rynek absolutną nowość - drabiny aluminiowe. Ta decyzja przyczyniła się do umocnienia pozycji rynkowej i pozwoliła całkowicie wyprzedzić konkurencję, która oferowała klasyczne drabiny drewniane.

1987

Została wprowadzona marka Scalita, po raz pierwszy reklamowana w krajowych telewizjach.

1989

To rok o fundamentalnym znaczeniu. Faraone rozpoczyna produkcję drabin i rusztowań aluminiowych zgodnie z normami DIN oraz z przepisami europejskimi, dużo wcześniej niż weszła w życie Ustawa 626 oraz Dekret Ustawodawczy 81. Fakt przywiązywania szczególnej wagi do kwestii bezpieczeństwa skutkuje uczestnictwem spółki w pracach Komisji Europejskiej, opracowującej przepisy dotyczące produkcji drabin. To w tym roku Faraone po raz pierwszy staje się absolutnym liderem w branży, zdobywając znaczącą część rynku we Włoszech i za granicą.

1990

Jako pierwsza we Włoszech, i jedna z pierwszych w Europie, firma rozpoczyna produkcję platform podnośnikowych z teleskopowymi, aluminiowymi kolumnami, zgodnych z normami DIN, które później staną się normami europejskimi.

1993

Firma trzykrotnie powiększa powierzchnię produkcyjną i dzięki zmodernizowanemu zakładowi w Tortoreto oferuje produkty bezpieczniejsze, bardziej zaawansowane technologicznie.

1994

Faraone tworzy w Polsce spółkę joint venture - Akala Faraone, która następnie zostaje przekształcona w spółkę z o.o. z pełnym udziałem kampała Faraone.

1996

Faraone rozpoczyna w Hiszpanii współpracę z Escalibur, którą nabywa w 100% w 2007 r. Dzisiaj FARAONE SISTEMAS DE ELEVACION S.L.U. specjalizuje się w produktach dla gospodarstw domowych oraz w produktach profesjonalnych. Działła w Hiszpanii i w Afryce Północnej.

1998

Pojawia się pierwsza platforma samojezdna Faraone P105.

1969

Sabatino Faraone started producing aluminium doors and windows as a family-run business.

1974

The company proved to be able to manufacture complex hi-tech items, and soon became an industrial company with new plants in the industrial area of Tortoreto.

1979

The production of aluminium ladders, developed by Piero Faraone, started as a division of the door and window company, and continued as IMA SPA, an independent company. At that time, the aluminium ladder was a real innovation and Faraone's ladders became so successful that they replaced the classic wooden ladders.

1987

Scalita was launched for the first time with advertising on national TV.

1989

A key year: Faraone launched the production of aluminium ladders and scaffold towers compliant with DIN and European standards, long before Italian Law 626 and Legislative Decree 81 entered into force. This particular attention to safety allowed Faraone to participate in the European Committee that was in charge of issuing the standards related to the construction of ladders. This was the year in which Faraone reached the top of the industry for the first time with important market shares in Italy and abroad.

1990

Faraone was the first company in Italy, and among the first in Europe, to have started the production of aerial platforms with telescopic aluminium columns in compliance with DIN and European standards.

1993

The production area tripled with the opening of a new Tortoreto plant with new equipment to offer increasingly technological and safe products.

1994

Faraone opened Akala Faraone in Poland, a joint venture with Polish partners, which then became 100% Faraone.

1996

Faraone started the collaboration in Spain with Escalibur, which was fully acquired in 2007. Currently, in addition to household items, Escalibur operates in Spain and North Africa specialising in professional items.

1998

Faraone's P105 self-propelled platform was launched for the first time.



**NASZ TEAM
OUR TEAM!**
www.faraone.pl

**PRACA ZESPOŁOWA JEST CZĘŚCIĄ
NASZEJ KULTURY**

Niniejszy katalog ma na celu pokazanie efektów ciężkiej pracy niezwykłych ludzi, którzy każdego dnia z pasją i zaangażowaniem wytwarzają nasze produkty w najlepszy możliwy sposób. Wierzymy, że wszystko można udoskonalić. Nasze produkty w przyszłości będą nie tylko inne, ale również lepsze od obecnie dostarczanych na rynek, także dzięki cennym radom naszych klientów.

OURS IS A TEAMEFFORT

The catalogue aims at showing the results of the hard work of extraordinary people, who every day are committed to manufacturing our products in the best possible way, with passion, dedication and competence. We believe that anything can be improved and that future products will be different and better than the ones provided today, also thanks to your valuable advice.



Piero Faraone

Prezes Grupy Faraone
President of the Faraone Group.



Matteo Faraone

CEO Faraone w Hiszpanii
CEO Faraone Spain.



Gianluca Marcattili

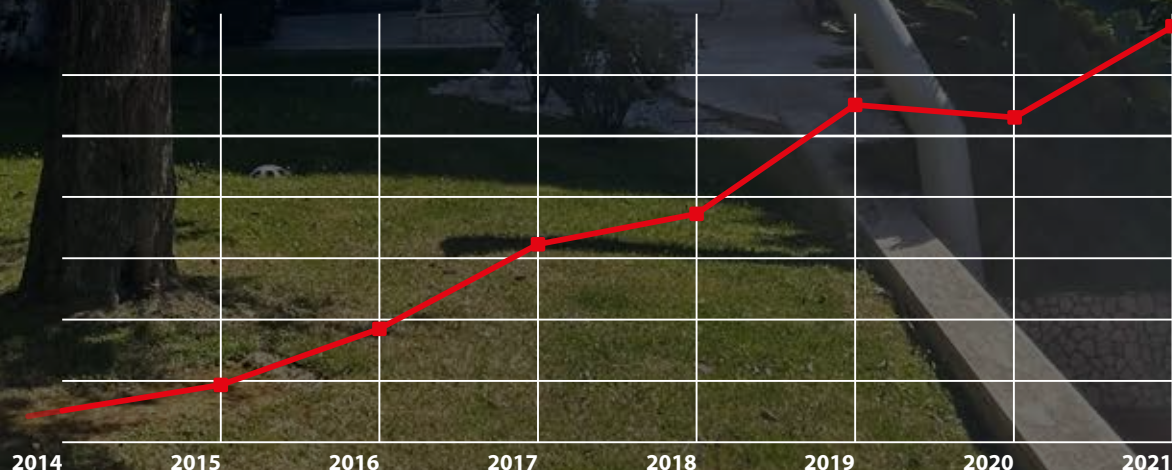
CEO Faraone w Polsce
CEO Faraone Poland.



Marco Di Giovanni

CEO działu stolarki okiennej Faraone
CEO of Faraone's window fixture division.

2014/2022: WZROST FINANSOWY / REVENUE



1999

Zachowując wierność pierwotnej tradycji firma tworzy dział "Faraone Infissi": oferujący szeroką gamę innowacyjnych produktów, zaawansowanych technologicznie, w 100% włoskich, wyróżniających się najwyższej klasy wzornictwem, stworzonych przez zespół specjalistów na europejskim poziomie.

2000

Rozpoczyna się współpraca z Uniwersytetem w Perugii w ramach projektu badawczego, który zaowocuje serią awangardowych rusztowań posiadających certyfikaty zgodności z normami europejskimi, zapewniających największe możliwe bezpieczeństwo.

2002

Gama produktów wzbogaca się o serię PKS, serię platform opracowanych tak, aby umożliwić ich łatwy transport. Seria PKS jest sprzedawana także pod innymi markami na całym świecie.

2004

Standardowy produkt nie gwarantuje wymaganych przez rynek standardów bezpieczeństwa. Faraone tworzy Dział Produktów Specjalnych, który dzisiaj jest oczkiem w głowie działu produkcji, w którym pracuje zespół specjalistów od prac na wysokości.

2006

Rynek polski zaczął się rozwijać. Nowa fabryka w Goleniowie, mieszcząca się na powierzchni 30 000 m kw., specjalizuje się w produkcji systemowych wież jezdnych na rynek europejski i w produktach na rynki Europy Wschodniej.

2007

Grupa Faraone obejmuje 100% udziałów spółki Escalibur z Seville, specjalizującej się w drabinach do użytku domowego przeznaczonych na rynek europejski.

2009

WIELKI PROJEKT dla MAŁYCH PLATFORM PODNOŚNIKOWYCH: "DRABINY ELEKTRYCZNE" ELEVAH, DRABINA, KTÓRA CIĘ PODNOSI. Małe automatyczne maszyny aluminiowe do bezpiecznych i szybkich prac na wysokości, zapewniające oszczędność czasu, wysiłku i pieniędzy. W 2011 roku rozpoczyna się produkcja, która stale się rozwijając pozwoliła w 2014 roku na zaprezentowanie firmy na targach międzynarodowych oraz na odniesienie ogromnego sukcesu, dzięki szerokiej i różnorodnej gamie produktów spełniających wszelkie wymagania.

2013

Dzięki kampanii „Twoja firma to nie cyrk” Elevah Faraone zdobywa pierwszą nagrodę w konkursie "Parola d'impresa" zorganizowanym przez Confindustria i przez Sole 24 ore. "Parola d'impresa" to nagroda dla najlepszego projektu komunikacji reklamowej MŚP w formacie papierowym i internetowym.

1999

Faithful to its tradition, Faraone opened "Faraone Infissi" managed by the engineer Marco Di Giovanni. This specific division offers high-end, technological, and innovative products, all manufactured in Italy, and it stands out for its class-leading design and European Team.

2000

This was the year in which Faraone started its collaboration with the University of Perugia. The result of their research project was a series of cutting edge scaffold towers approved by the European standards to provide the utmost safety.

2002

The range was enriched with the PKS platform series, designed to be transported easily. The PKS series was sold worldwide even with other brands.

2004

The standard product did not guarantee the safety standards required by the market. This is why Faraone developed the "customised" sector, which is currently a flagship of its production department and is managed by a team specialised in working at height.

2006

The Polish market started to expand. The new plant in Goleniow, located in a 30,000 sq.m area, was established to manufacture the Top System scaffold towers for the European market and specific products for the Eastern European Markets.

2007

100% of Escalibur Seville, specialized in household ladders for the European market, joined the Faraone Group.

2009

A GREAT PROJECT FOR SMALL AERIAL PLATFORMS: ELEVAH AUTOMATED LADDERS, THE LADDER THAT LIFTS YOU. Elevah automated aluminium platforms for working at height safely and quickly, thus saving time, effort and money, were born. Production began in 2011, with continuous developments. In 2014, a wide range of platforms for every need was presented in international exhibitions with great success.

2013

Faraone Elevah, with the "Your company is not a circus" campaign, won the "Parola d'impresa" award, announced by Confindustria and Il Sole 24 ore. "Parola d'impresa" is the award for the best advertising project in print and web for SMEs.

1980
 Naszym pomysłem
 było wykonanie
 wygodnej drabiny.
 Hold dla Pana
 D'Aloisio Tarcisio

1980
 Our idea was
 making a
 comfortable
 staircase.
 Tribute to Mr.
 D'Aloisio Tarcisio



Film z 40 lat
 Video of the forty years



Dubai, Summit & iapa Awards 2019

SHORTLISTED
 YEAR 2016
 ELEVAH 51

SHORTLISTED
 YEAR 2019
 ELEVAH 50 air

SHORTLISTED
 YEAR 2020
 ELEVAH 75 TIRE



2015

Elevah 40 Move firmy Faraone Industrie zdobywa pierwszą nagrodę dla najlepszej maszyny roku w kategorii małych wysokości. Nagroda IAPA, przyznawana przez międzynarodowe jury w konkursie organizowanym przez IPAF (International Powered Access Federation), promuje na całym świecie, w jak najszerszym zakresie, bezpieczne i skuteczne użytkowanie podestów jezdnych, i każdego roku przyznaje nagrody w poszczególnych kategoriach dla maszyn do pracy na wysokości, które uzna za najbardziej bezpieczne i innowacyjne.

2016

Nowy zakład Faraone w Hiszpanii, Sevilla.

2018

Dzięki wdrożeniu serii innowacji, m.in. laserowej wycinarki, automatycznej giętarki, zautomatyzowaniu magazynu - Faraone staje się przemysłem 4.0.

2019

Powstaje nowa generacja kompaktowych platform Elevah - seria Elevah 5.

2020

Firma Faraone wprowadza do oferty szkolenia z zakresu bezpiecznej pracy na wysokości, obsługi drabin, podestów, wież jezdnych oraz platform. Faraone publikuje serię szkoleń (webinariów), które są dostępne nieodpłatnie na stronie internetowej, w celu propagowania kultury bezpieczeństwa w miejscu pracy. Firma specjalizuje się w produkcji konstrukcji specjalnych, kontynuuje rozbudowę trzech zakładów produkcyjnych (we Włoszech, w Hiszpanii i w Polsce).

2021

Narodziła się nowa generacja produktów o nazwie Elevah: seria Elevah 40. Na targach "Ambiente Lavoro" wprowadzono i zaprezentowano nową rodzinę wież jezdnych "Rapido" z systemem bezpiecznego montażu. Polski oddział kierowany przez prezesa Gianluca Marcattilli podwaja powierzchnię zakładu, tworząc jednocześnie nowy wizerunek firmy i rozszerzając gamę produktów. Z kolei hiszpański podmiot prowadzony przez prezesa Matteo Faraone również podwaja powierzchnię zakładu i odnotowuje znaczny wzrost obrotów. W grudniu Faraone otwiera nową stołówkę dla pracowników, zaprojektowaną w celu poprawy jakości i dobrego samopoczucia załogi, co jest istotnym elementem misji Faraone.

2022

Innowacja systemu bezpiecznego montażu, dla której Faraone już 3 lata wcześniej badał rozwiązania, staje się europejskim standardem. W końcu rozpoczyna się SICUR TOUR. Jest to szkolenie dla wszystkich kierowników i specjalistów ds. bhp, którzy chcą zdobyć wiedzę na temat aktualnych przepisów i nowego systemu bezpiecznego montażu. Rodzi się nowa współpraca ze szkołami i stowarzyszeniami w celu ciągłego promowania kultury bhp.

2015

Elevah 40 Move by Faraone Industries won the first place as the best machine of the year in the low level access sector. The IAPA Awards are organised by IPAF (International Powered Access Federation) and are the only truly global awards for the powered access sector and celebrate best practice and excellence across the industry every year.

2016

Faraone, relaunched in Spain with the arrival of Matteo Faraone in 2014, builds a new plant in Seville and starts to achieve a very substantial growth.

2018

Faraone became industry 4.0 by implementing a series of innovations including a laser-cutting machine, an automatic bending machine and the automated warehouse. Faraone Industrie celebrated 40 years in business.

2019

A new generation of Elevah compact machines was born with the Elevah 5 series.

2020

Faraone introduced training courses for the use of ladders, scaffolding towers, platforms and picking machines. Faraone created a series of training webinars that are available for free on the website to spread the culture of safety in the workplace. The company specializes in particular projects and customized aerial platforms and further increases the area of the 3 plants (Italy, Spain, Poland).

2021

A new Elevah generation was born: the Elevah 40 range. A new family of Rapido scaffolding towers with safe assembly system was introduced and presented at the "Ambiente Lavoro" trade exhibition. The Polish branch led by the CEO Gianluca Marcattilli doubles its plant giving the company a new image and expanding the range of products. The Spanish company led by the CEO Matteo Faraone doubles its plant too and registers an important growth in turnover. In December, Faraone inaugurates the new company canteen, designed to improve the quality and well-being of employees, essential elements of Faraone's mission.

2022

The innovation of the safe assembly system, for which Faraone had already studied solutions 3 years earlier, becomes a European standard. The SICURTOUR finally starts. It is a training tour for all safety managers and workers to gain knowledge about regulatory updates and the new safe assembly system. New collaborations with schools and associations are born to continuously promote the culture of safety.



SZKLANE ELEWACJE

WINDOW FRAME DIVISION

Dział szklanych fasad prowadzi prace badawczo-rozwojowe i posiada umiejętności projektowania i tworzenia unikalnych dzieł. Każdy projekt to efekt talentu i rzemiosła, typowego dla produktów wytwarzanych we Włoszech, oraz ciągłego procesu innowacji i poprawy jakości. Dział ten, kierowany od ponad 25 lat przez inżyniera Marco Di Giovanni, zrealizował ważne projekty, zarówno we Włoszech jak i za granicą. Przykładowi klienci to m.in.: APPLE, SIEMENS, CONI Acqua Acetosa, przemysł farmaceutyczny HOF w Niemczech, EKO Tower Victoria Island w Nigerii, Palazzo Italia Expo w Sewilli. Wysoka jakość i innowacyjność to cechy wszystkich produktów Faraone.

The window fixtures division is a concentrate of research and development capable of designing and creating unique works. Each project is the result of the talent and craftsmanship typical of Made in Italy combined with a continuous process of innovation and product quality improvement. Directed by the engineer Marco Di Giovanni for over 25 years, this division has realized important projects in Italy and abroad. Some clients: APPLE, SIEMENS, CONI Acqua Acetosa, Turin airport, the pharmaceutical industry HOF in Germany, EKO Tower Victoria Island in Nigeria, Palazzo Italia Expo in Seville. Quality and continuous innovation are elements that can be found in every Faraone project.

Sklep APPLE w Rzymie.
Apple Maxi Store in Rome.

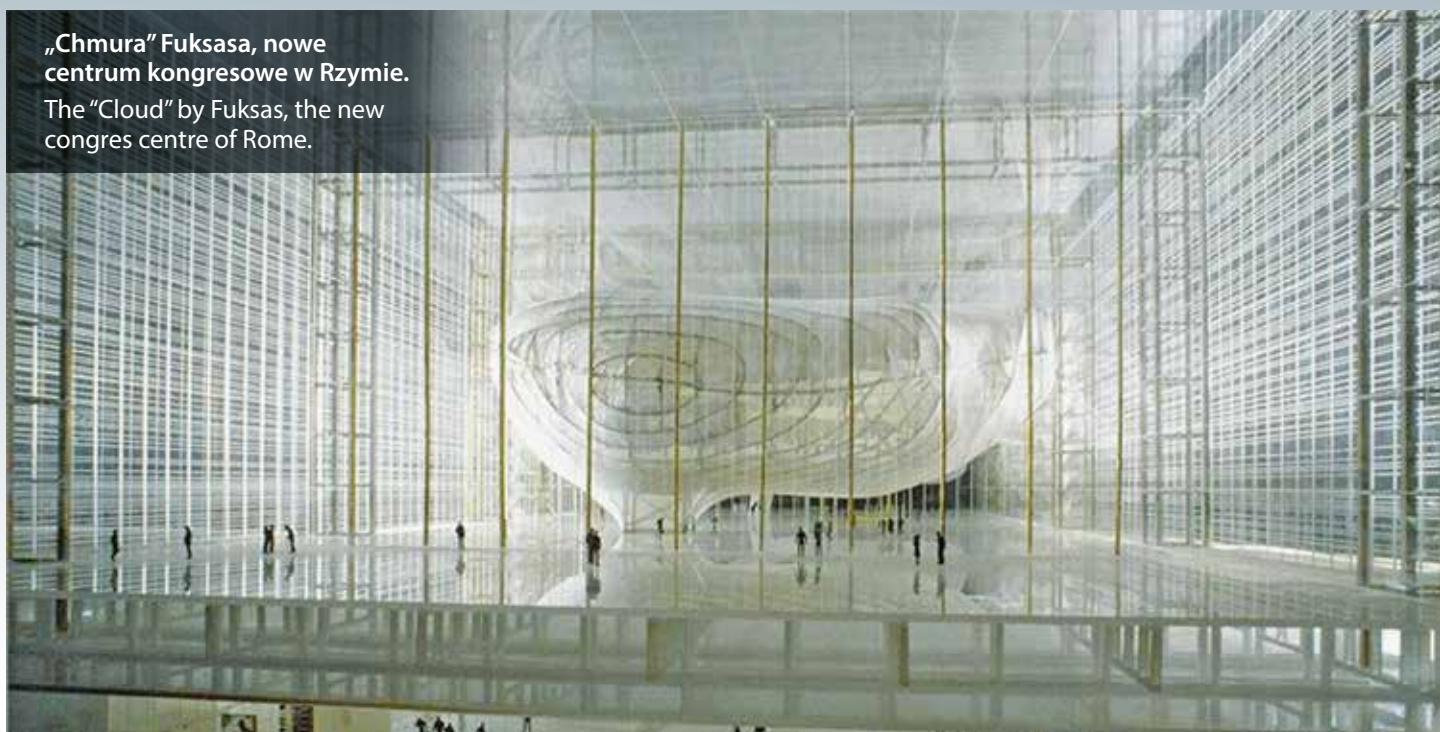




**Skontaktuj się
z nami**
Contact us!



„Chmura” Fuksasa, nowe
centrum kongresowe w Rzymie.
The “Cloud” by Fuksas, the new
congres centre of Rome.



CERTYFIKOWANE BEZPIECZEŃSTWO CERTIFIED SAFETY

Nasze produkty są testowane przez autoryzowane europejskie laboratoria, takie jak TÜV, Politechnika w Mediolanie i inne jednostki uniwersyteckie. Do każdego produktu dołączony jest certyfikat jakości oraz dokumentacja potwierdzająca przeprowadzone badania i testy, które urządzenie przeszło pomyślnie.

Our products are tested by authoritative European laboratories such as TÜV, Milan Polytechnic and other university bodies. Each product comes with its quality certificate and the documentation attesting the tests performed and the tests which the equipment successfully passed.





PRZESTRZEGAMY OBOWIĄZUJĄCYCH NORM I PRZEPISÓW. NASZ KLIENT MOŻE CZUĆ SIĘ BEZPIECZNIE.



EN 131-1



EN 131-2



EN 131-3



EN 131-4



EN 131-7



EN 14183



EN 14122



EN 1004



UNI 11764



D.L. 81



WE COMPLY WITH THE STANDARDS IN FORCE. YOU ARE EXEMPT FROM ANY RESPONSIBILITY.

Grupa Faraone zna wartość bezpieczeństwa. Wszystkie produkty wytwarzane są zgodnie z normami EN oraz z Dekretem Ustawodawczym 81/08: drabiny i platformy są zgodne z normami EN131, EN131-7 i uzyskują certyfikat Politechniki Mediolańskiej a rusztowania uzyskują certyfikat ISPESL [Wyższego Zakładu Prewencji i Bezpieczeństwa Pracy] i są w pełni zgodne normą UNI EN 1004. Platformy produkowane są zgodnie z normą EN 280 i uzyskują homologację od jednostek uprawnionych do wystawiania certyfikatów CE.

Grupa Faraone zna wartość bezpieczeństwa i dlatego idzie krok dalej.

Grupa posiada 9 wyłącznych patentów, które zwiększają bezpieczeństwo produktów:

- system kontroli CCS dla platform podnośnikowych;
- "Sicur Stop" przeznaczony dla drabin, platform;
- stopień o szerokości 30 cm;
- poręcz dla wielofunkcyjnych platform teleskopowych;
- system mocowania stopnia z technologią stosowaną w lotnictwie;
- elementy o wysokim stopniu elastyczności;
- wysokoprzyczepna podstawa stabilizująca;
- mocowanie szczebli za pomocą 16 nitów rozporowych na każdej stronie;
- specjalna procedura produkcji rusztowań aluminiowych.

We at Faraone know the value of safety and regulations. Every piece of equipment is manufactured in compliance with EN standards and Italian Legislative Decree 81/08: our ladders comply with the EN 131-1, EN131-2, EN131-3, EN 131-7 standards. Our scaffold towers are approved by TÜV Italy and follow the UNI EN 1004 standards, our platforms comply with the EN 280 standard and are approved by qualified authorities with the issue of CE certification.

We at Faraone Group know the value of safety: that is why we take a step further.

9 exclusive patents for the Group that increase the products' safety:

- CCS control system for aerial platforms;
- "Sicur Stop" system for ladders;
- 30 centimetres wide ladder step;
- safety handrails for multi-purpose telescopic ladders;
- Step fastening system with aviation technology;
- High elasticity components;
- High grip stabilising base;
- Rung fastening with 16 expansion points per side;
- special constructions procedures of the aluminium scaffold towers.

NORMY / STANDARDS



UNI EN 131-7: NORMA EUROPEJSKA DOTYCZĄCA JEZDNYCH DRABIN Z PODESTEM

European standard for portable
ladders with platform

EN 131-7

TEKST STANOWI WYCIĄG
Z OFICJALNEGO DOKUMENTU UNI
NORMY EUROPEJSKIEJ, WYDANIE:
LIPIEC 2013.

Norma określa warunki i wskazuje ogólną charakterystykę projektową jezdnych drabin z podestem. Stosuje się ją do drabin jezdnych z jednym podestem roboczym o maksymalnej powierzchni 1 m² i maksymalnej wysokości 5 m, użytkowanych każdorazowo przez jedną osobę. Maksymalne obciążenie to 150 kg i jest to maksymalne łączne obciążenie: użytkownika, narzędzi, sprzętu i materiałów.

TEXT EXTRACTED FROM THE OFFICIAL
DOCUMENT UNI OF THE EUROPEAN
STANDARD, JULY 2013 EDITION

This European Standard defines the terms and specifies the general design characteristics of mobile ladders with platform. It applies to mobile ladders with a working platform, with a maximum area of 1 m² and a maximum height of 5 m, to be used only by one person at a time. The maximum load is of 150 kg, which includes a maximum combined load: user, tools, equipment and materials.



NAJWAŻNIEJSZY TEST:
Test przewrócenia przeprowadzany jest przy obciążeniu około 30 kg poprzez popchnięcie z boku.
Test przeprowadza się z każdej strony.

THE MOST IMPORTANT TEST:
The tilting test is conducted by applying a 30 kg lateral thrust.
The test is conducted on each side.

POZOSTAŁE TESTY I PRÓBY WYMIAROWE SPRAWIAJĄ, ŻE PLATFORMY ZGODNE Z NORMĄ N 131-7 SĄ NAPRAWDĘ UNIKATOWE I ZAPEWNIJĄ BEZPIECZEŃSTWO W PROMIENIU 360°.

OTHER TESTS AND DIMENSIONAL TESTS MAKE THE LADDERS (COMPLIANT WITH STANDARD EN 131-7) 100% SAFE.



UNI EN 131-1:2019

Warunki, rodzaje, wymiary funkcjonalne / Terms, types, operating dimensions.

EN 131-1 2019

Od 1 listopada 2019 r. zaktualizowana norma wprowadza dla drabin dłuższych niż 3 m obowiązek wyposażenia ich w BELKĘ STABILIZUJĄCĄ STANOWIĄCĄ PODSTAWĘ PODPARCIA, do szerokości 1,2 m.

W przypadku drabin przekształcalnych, drugi i trzeci element (jeśli przekracza długość 3 m) nie może już być wysuwany z podstawy i wykorzystywany jako pojedynczy element.

The standard has been updated on **1 NOVEMBER 2019** and introduced the obligation for ladders more than 3 metres high to use the **STABILISING BAR AS A SUPPORT BASE**, up to a max. width of 1,2 m.

In the multi-purpose ladders, the 2nd and 3rd element (if longer than 3 m), can no longer be removed from the base to be used as a single element.

TEST WYTRZYMAŁOŚCI NA ZMĘCZENIE

Fatigue resistance test

(5.17) CZAS TRWANIA TESTU / DURATION TEST

Użytek domowy / Domestic

2250N / 10.000 opór /

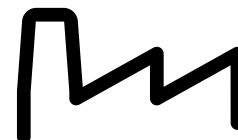
Użytek profesjonalny /
Professional

2700N / 50.000 opór



10.000
opór/cycles

EN 131-2:2019
UŻYTEK DOMOWY
DOMESTIC USE



50.000
opór/cycles

EN 131-2:2019
UŻYTEK PROFESJONALNY
PROFESSIONAL USE



UNI EN 131-3:2018

Oznakowanie i instrukcja użytkowania / Marking and user instructions



Norma dostarcza porad dotyczących bezpiecznego użytkowania drabin wymienionych w celach oraz w zakresie zastosowania normy UNI EN-131-1, zgodnych z wymogami norm UNI EN 131-1, UNI EN 131-2, UNI EN-131-4 dla drabin przekształcalnych wielopozycyjnych z zawiasami, UNI EN 131-6 dla drabin teleskopowych oraz UNI EN 131-7 dla drabin ruchomych z platformą.

The standard provides advice on the safe use of ladders covered by the purpose and field of application of UNI EN 131-1 and compliant with the requirements of UNI EN 131-1, UNI EN 131-2, UNI EN 131-4 with regards to multi-position transformable ladders with hinges, of UNI EN 131-6 for telescopic ladders and of UNI EN 131-7 for mobile ladders with a platform.



ODKRYJ WSZYSTKIE PRZEPISY FIND OUT ALL THE STANDARDS

ZESKANUJ KOD QR, ABY DOWIEDZIEĆ SIĘ WIĘCEJ

SCAN THE QR CODE TO FIND OUT MORE



FARADOME[®]



KONSTRUKCJE SPECJALNE
SPECIAL CONSTRUCTIONS

01



**KONFIGURUJ SWÓJ
SCALA SYSTEM**
CONFIGURE YOUR
SCALA SYSTEM
www.faraone.pl

KONSTRUKCJE SPECJALNE. DOSTOSOWANE DO INDYWIDUALNYCH WYMAGAŃ I WARUNKÓW PRACY. SPECIAL CONSTRUCTIONS. THE SOLUTION YOU WERE LOOKING FOR.

Skonfiguruj Scala System w oparciu o swoje potrzeby.
Configure Scala System based on your needs.



PROFESJONALNE DOPASOWANE PLATFORMY

Indywidualne rozwiązanie, dzięki modułowemu systemowi Scala System, pozwala skonfigurować produkt do Twoich potrzeb.

CUSTOMIZED PROFESSIONAL LADDERS

Customized solutions thanks to the modular system Scala System that allows to configure the ladder according to your needs.

SCALA SYSTEM

FARAONE

Modułowy system aluminiowych platform i pomostów przeznaczony dla przemysłu i do magazynów.
Modular system of aluminium ladders and gangways for industries and warehouses.

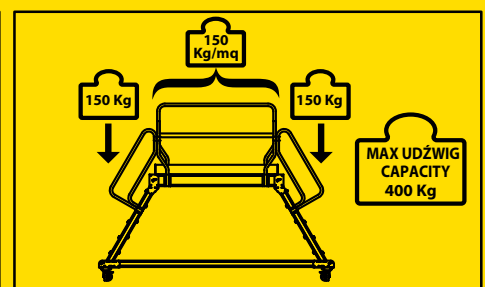
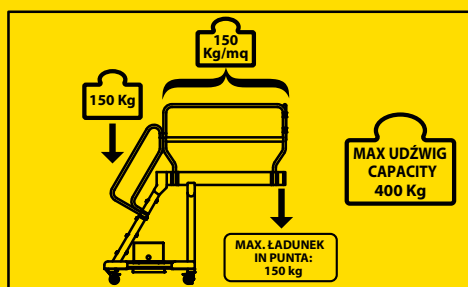
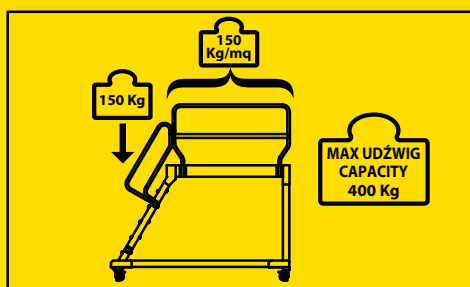


INFORMACJE WYMAGANE PRZEZ L.D. 81 ART. XX SĄ DOSTĘPNE NA KAŻDYM PRODUKCIE
THE INFORMATION REQUESTED BY L.D. 81 ART. XX ARE AVAILABLE ON EACH PRODUCT

OBRAZY MAJĄ CHARAKTER WYŁĄCZNIE ILUSTRACYJNY I NIE REPREZENTUJĄ ELEMENTU UMOWY
THE IMAGES ARE PROVIDED FOR ILLUSTRATIVE PURPOSES ONLY AND DO NOT REPRESENT A CONTRACTUAL ELEMENT



DOPUSZCZALNE OBCIĄŻENIE DLA SCALA SYSTEM INFORMATION ABOUT CAPACITY OF SCALA SYSTEM



Zgodny z normami EN 131.7 i EN 14122. Niektóre konfiguracje systemu Scala, nawet jeśli przekraczają testy stabilności wymagane przez normy europejskie EN 131.7 i EN 14122 mogą nie spełniać tych norm pod względem wymiarów lub aspektów technicznych.
Compliant with EN 131.7 and EN 14122 Standards. Some Scala System configurations, even if passing the stability tests required by European standards EN 131.7 and EN 14122, may not comply with these standards in terms of dimensional or technical aspects.

WŁAŚCIWY KĄT NACHYLENIA THE RIGHT ANGLE



**NACHYLENIE 45°,
STOPIEŃ
ANTYPOŚLIZGOWY
25 CM O SZEROKOŚCI
60 CM, 80 CM
I 100 CM, ROZSTAW
210 MM.**

**45° INCLINATION,
25 CM ANTI-SLIP STEP
WITH A WIDTH OF 60,
80 OR 100 CM, 210 MM
STEP SPACING.**

Daje maksymalny komfort wchodzenia. Zalecany jest do wszystkich platform i do wszystkich wysokości. Należy zwracać uwagę na gabaryty platformy.

It allows maximum comfort and it is recommended for all kinds of ladders and heights. Pay attention to the size of the ladder.



**NACHYLENIE 50°,
STOPIEŃ
ANTYPOŚLIZGOWY
18 CM
O SZEROKOŚCI 60 CM
I 80 CM, ROZSTAW
220 MM.**

**50° INCLINATION,
18 CM ANTI-SLIP STEP
WITH A WIDTH OF 60
OR 80 CM, 220 MM
STEP SPACING.**

Umożliwia akceptowalne gabaryty platformy, dobry komfort wchodzenia i wygodne schodzenie. Zalecany jest do wszystkich platform i do wszystkich wysokości.

It allows the ladder to have an acceptable size and to have maximum comfort while going up and down. Recommended for all kinds of ladders and heights.



**NACHYLENIE 60°,
STOPIEŃ
ANTYPOŚLIZGOWY
15 CM,
O SZEROKOŚCI 60 CM
ROZSTAW 241 MM.**

**60° INCLINATION,
15 CM ANTI-SLIP STEP
WITH A WIDTH OF 60
CM, 241 MM STEP
SPACING.**

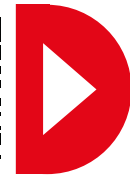
Umożliwia ograniczenie gabarytów platformy i w miarę dobry komfort wchodzenia. Zalecany do platform o niewielkiej wysokości, około 150 cm, albo w niewielkich przestrzeniach, które nie pozwalają na użycie platformy o większym nachyleniu.

It allows the ladder to have a reduced size and a comfortable access. It is recommended for ladders with a reduced height (about 150 cm) or in cases where the space available does not allow greater inclinations.

SICUR-STOP

faraone

Zestaw zabezpieczeń przeznaczony do podnoszenia/opuszczania platformy.
Safety kit to lift/lower the ladder.



Zestaw zabezpieczeń SICUR-STOP umożliwia przesuwanie platform na 4 kółkach, których ciężar wynosi od 20 do 100 kg. Dźwąg zabezpieczający uniemożliwia wejście, kiedy platforma stoi na kółkach.

The SICUR-STOP safety kit allows to move the ladders weighing between 20 kg and 100 kg with the 4 wheels. The anti-intrusion bar prevents access when the wheels are being used and allows the entrance when the ladder is in the stop position.



JAK TO DZIAŁA? / HOW IT WORKS?



Przesuwanie platformy jest bezpieczne i wygodne, także dzięki dźwągowi zabezpieczającemu, który uniemożliwia wejście.

The ladder can be moved safely and comfortably also thanks to the anti-intrusion bar, which prevents access.



Po podniesieniu dźwąga można wejść na platformę i pracować w pełni bezpiecznie.

Once the anti-intrusion bar is lifted, you can access the ladder and work safely.

SCALA SYSTEM INOX

Schody modułowe wykonane w całości ze stali nierdzewnej.
Modular stairs made entirely of stainless steel.



SKONFIGURUJ SWÓJ
SCALA SYSTEM
CONFIGURE YOUR
SCALA SYSTEM
www.faraone.pl

MD0034



WYKONANY
W CAŁOŚCI ZE STALI
NIERDZEWNEJ

ENTIRELY MADE OF
STAINLESS STEEL



INFORMACJE WYMAGANE PRZEZ L.D. 81 ART. XX SĄ DOSTĘPNE NA KAŻDYM PRODUKCIE
THE INFORMATION REQUESTED BY L.D. 81 ART. XX ARE AVAILABLE ON EACH PRODUCT

OBRAZY SĄ DOSTARCZONE TYLKO DO CELÓW ILUSTRACJI I NIE STANOWIĄ ELEMENTU UMOWY
THE IMAGES ARE PROVIDED FOR ILLUSTRATIVE PURPOSES ONLY AND DO NOT REPRESENT A CONTRACTUAL ELEMENT



39-2

Schody jednosegmentowe ze stali nierdzewnej.
Stainless steel single section ladder.

Schody w całości wykonane ze stali nierdzewnej, idealne dla sektora spożywczego i farmaceutycznego. Wygodny dostęp i zmienny kąt nachylenia. System modułowy umożliwi dostosowanie produktu do indywidualnych potrzeb bezpieczeństwa.

Stairs entirely made of stainless steels are ideal for the food and pharmaceutical industry. With convenient access and adjustable inclination. The modular system allows you to customize the product according to your security needs.



39-3



Zgodny z normami EN 131.7 i EN 14122. Niektóre konfiguracje systemu Scala, nawet jeśli przekraczają testy stabilności wymagane przez normy europejskie EN 131.7 i EN 14122 mogą nie spełniać tych norm pod względem wymiarów lub aspektów technicznych. Compliant with EN 131.7 and EN 14122 Standards. Some Scala System configurations, even if passing the stability tests required by European standards EN 131.7 and EN 14122, may not comply with these standards in terms of dimensional or technical aspects.

SCALA SYSTEM WERTYKALNA / MAGAZYNOWA

Platforma aluminiowa Scala System. Przykłady realizacji.
Vertical aluminium platform.



VERTICAL / WAREHOUSE
PLATFORMS



SKONFIGURUJ SWÓJ
SCALA SYSTEM
CONFIGURE YOUR
SCALA SYSTEM
www.faraone.pl

40-1



Spersonalizowana platforma magazynowa z dojściem bocznym, ochroną obwodową i potrójnymi kołami.

Customized warehouse platform with side opening, perimeter protection and triple wheels.



INFORMACJE WYMAGANE PRZEZ L.D. 81 ART. XX SĄ DOSTĘPNE NA KAŻDYM PRODUKCIE
THE INFORMATION REQUESTED BY L.D. 81 ART. XX ARE AVAILABLE ON EACH PRODUCT

OBRAZY SĄ DOSTARCZONE TYLKO DO CELÓW ILUSTRACJI I NIE STANOWIĄ ELEMENTU UMOWY
THE IMAGES ARE PROVIDED FOR ILLUSTRATIVE PURPOSES ONLY AND DO NOT REPRESENT A CONTRACTUAL ELEMENT



41-2



Mobilna platforma magazynowa z dostosowanym stopniem o szerokości 140 cm.

Mobile warehouse platform with customized 140 cm wide step.

41-3



Platforma magazynowa z drabiną pionową.

Warehouse platform with vertical platform.



Zgodny z normami EN 131.7 i EN 14122. Niektóre konfi guracje systemu Scala, nawet jeśli przekraczają testy stabilności wymagane przez normy europejskie EN 131.7 i EN 14122 mogą nie spełniać tych norm pod względem wymiarów lub aspektów technicznych.
Compliant with EN 131.7 and EN 14122 Standards. Some Scala System configurations, even if passing the stability tests required by European standards EN 131.7 and EN 14122, may not comply with these standards in terms of dimensional or technical aspects.

SCALA SYSTEM WERTYKALNA / MAGAZYNOWA

Platforma aluminiowa Scala System. Przykłady realizacji.
Vertical aluminium platform.



VERTICAL / WAREHOUSE
PLATFORMS



SKONFIGURUJ SWÓJ
SCALA SYSTEM
CONFIGURE YOUR
SCALA SYSTEM
www.faraone.pl



Mobilna platforma magazynowa z bocznym
dostępem do miejsca pracy i podstawą Sicur-Stop.
Mobile warehouse platform with access gate, side
landing and Sicur-Stop base.

42-1



Mobilna platforma ze stopniami
z kraty i potrójnymi kołami.
Mobile warehouse platform with
grated steps and triple wheels.

42-2



42-3



INFORMACJE WYMAGANE PRZEZ L.D. 81 ART. XX SĄ DOSTĘPNE NA KAŻDYM PRODUKCIE
THE INFORMATION REQUESTED BY L.D. 81 ART. XX ARE AVAILABLE ON EACH PRODUCT

OBRAZY SĄ DOSTARCZONE TYLKO DO CELÓW ILUSTRACJI I NIE STANOWIĄ ELEMENTU UMOWY
THE IMAGES ARE PROVIDED FOR ILLUSTRATIVE PURPOSES ONLY AND DO NOT REPRESENT A CONTRACTUAL ELEMENT



43-4

Brama dwuskrzydłowa do
Scala System.
Double-wing gate for Scala
System.

Spersonalizowana
platforma magazynowa
z dwuskrzydłowymi
bramkami, potrójnymi kołami
i pomalowanymi na żółto
stopniami.

Customized warehouse platform
with double-wing frontal
landing gate, triple wheels
and yellow painted steps.



Wysuwane panele wypełniające lukę pomiędzy
podestem a strefą pracy.

Pull-out drawers to fill the gap between the
platform and the landing area.



60°

Platforma z dojściem
bocznym, wysuwanymi
szufladami i podstawą
Sicur-Stop.

Warehouse platform with
side opening, pull-out
drawers and Sicur-Stop base.



43-5



43-6

Platforma z podwójnym
dostępem.

Dual-access platform ladder.

Zgodny z normami EN 131.7 i EN 14122. Niektóre konfiguracyjne systemy Scala, nawet jeśli przekraczają testy stabilności wymagane przez normy europejskie EN 131.7 i EN 14122 mogą nie spełniać tych norm pod względem wymiarów lub aspektów technicznych.

Compliant with EN 131.7 and EN 14122 Standards. Some Scala System configurations, even if passing the stability tests required by European standards EN 131.7 and EN 14122, may not comply with these standards in terms of dimensional or technical aspects.

SCALA SYSTEM Z BALKONEM

Specjalny sprzęt do prac konserwacyjnych na obszarach z przeszkodami.
Special equipment for maintenance operations in areas with obstacles.



SKONFIGURUJ SWÓJ
SCALA SYSTEM
CONFIGURE YOUR
SCALA SYSTEM
www.faraone.pl

Platforma z wysuniętym balkonem, bramką wejściową jednoskrzydłową, podstawą z dużymi kołami pneumatycznymi i dodatkowym szczeblem.

Cantilever platform with frontal landing, single wing access gate, base with big pneumatic wheels and additional step.



Koła pneumatyczne, stopka regulowana i hamulec.

Pneumatic wheels, adjustment foot and brake.

50°

44-1

Platforma z wysuniętym balkonem i podstawą z potrójnymi kołami.

Cantilever platform with left landing and base with triple wheels.



50°

44-2



certificate



INFORMACJE WYMAGANE PRZEZ L.D. 81 ART. XX SĄ DOSTĘPNE NA KAŻDYM PRODUKCIE
THE INFORMATION REQUESTED BY L.D. 81 ART. XX ARE AVAILABLE ON EACH PRODUCT

OBRAZY SĄ DOSTARCZONE TYLKO DO CELÓW ILUSTRACJI I NIE STANOWIĄ ELEMENTU UMOWY
THE IMAGES ARE PROVIDED FOR ILLUSTRATIVE PURPOSES ONLY AND DO NOT REPRESENT A CONTRACTUAL ELEMENT



Platforma z regulowanymi poręczami.
Cantilever platform with adjustable guardrails.



Zgodny z normami EN 131.7 i EN 14122. Niektóre konfiguracje systemu Scala, nawet jeśli przekraczają testy stabilności wymagane przez normy europejskie EN 131.7 i EN 14122 mogą nie spełniać tych norm pod względem wymiarów lub aspektów technicznych.
Compliant with EN 131.7 and EN 14122 Standards. Some Scala System configurations, even if passing the stability tests required by European standards EN 131.7 and EN 14122, may not comply with these standards in terms of dimensional or technical aspects.

Pionowe schody z wysuniętym balkonem z przodu.
Cantilever stairs with vertical steps and frontal landing.

SCALA SYSTEM Z BALKONEM

Produkty specjalne do prac konserwacyjnych dla przemysłu.
Special equipment for maintenance operations in areas with hindrances.



SKONFIGURUJ SWÓJ
SCALA SYSTEM
CONFIGURE YOUR
SCALA SYSTEM
www.faraone.pl



46-1



Platforma przejezdna z podestem po prawej stronie, bramką dwuskrzydłową i potrójnymi kołami.

Cantilever platform with right side landing, double-wing gate and triple wheels.



46-2



46-3



Platforma z podestem bocznym.
Platform with side landing.



INFORMACJE WYMAGANE PRZEZ L.D. 81 ART. XX SĄ DOSTĘPNE NA KAŻDYM PRODUKCIE
THE INFORMATION REQUESTED BY L.D. 81 ART. XX ARE AVAILABLE ON EACH PRODUCT

OBRAZY SĄ DOSTARCZONE TYLKO DO CELÓW ILLUSTRACJI I NIE STANOWIĄ ELEMENTU UMOWY
THE IMAGES ARE PROVIDED FOR ILLUSTRATIVE PURPOSES ONLY AND DO NOT REPRESENT A CONTRACTUAL ELEMENT



47-4

Platforma z podestem bocznym,
pomostem i składanymi poręczami.

Cantilever platform with side landing,
walkway and foldable guardrails.



50°

Platforma z balkonem frontowym
do konserwacji silosu.

Front cantilevered platform
for silo maintenance.

Platform z balkonem i kompaktową
podstawą.

Frontal cantilever platform with compact
base.

47-5



60°



60°

47-6

Zgodny z normami EN 131.7 i EN 14122. Niektóre konfiguracyjne systemu Scala, nawet jeśli przekraczają testy stabilności wymagane przez normy europejskie EN 131.7 i EN 14122 mogą nie spełniać tych norm pod względem wymiarów lub aspektów technicznych.

Compliant with EN 131.7 and EN 14122 Standards. Some Scala System configurations, even if passing the stability tests required by European standards EN 131.7 and EN 14122, may not comply with these standards in terms of dimensional or technical aspects.

SCALA SYSTEM POMOSTOWA



DUAL-ACCESS PLATFORMS

Platforma pomostowa z podwójnym dostępem na podest.
Aluminium dual-access ladder with platform.



SKONFIGURUJ SWÓJ
SCALA SYSTEM
CONFIGURE YOUR
SCALA SYSTEM
www.faraone.pl



Platforma w kształcie litery L z podwójnym dostępem.
Z-shaped ladder with painted lateral sides.



48-2



48-3

Platforma z podwójnym
wejściem z pionowymi
stopniami.

Dual-access platform
with vertical steps.



OBRAZY SĄ DOSTARCZONE TYLKO DO CELÓW ILUSTRACJI I NIE STANOWIĄ ELEMENTU UMOWY
THE INFORMATION REQUESTED BY L.D. 81 ART. XX ARE AVAILABLE ON EACH PRODUCT

OBRAZY SĄ DOSTARCZONE TYLKO DO CELÓW ILUSTRACJI I NIE STANOWIĄ ELEMENTU UMOWY
THE IMAGES ARE PROVIDED FOR ILLUSTRATIVE PURPOSES ONLY AND DO NOT REPRESENT A CONTRACTUAL ELEMENT



49-4

Platforma w kształcie litery U z podwójnym dostępem z bocznymi otworami i malowanymi bokami.

U-shaped dual-access platform with lateral openings and painted sides.



49-5

Platforma z wejściem z pionowymi stopniami i bocznym dojściem.

Platform with vertical steps and side opening.



49-6

Platforma w kształcie litery L z podwójnym dostępem z malowanymi bokami.

L-shaped dual-access platform with painted sides.



Zgodny z normami EN 131.7 i EN 14122. Niektóre konfiguracje systemu Scala, nawet jeśli przekraczają testy stabilności wymagane przez normy europejskie EN 131.7 i EN 14122 mogą nie spełniać tych norm pod względem wymiarów lub aspektów technicznych.

Compliant with EN 131.7 and EN 14122 Standards. Some Scala System configurations, even if passing the stability tests required by European standards EN 131.7 and EN 14122, may not comply with these standards in terms of dimensional or technical aspects.

SCALA SYSTEM POMOSTOWA

Platforma z podwójnym wejściem.
Aluminium dual-access ladder with platform.



DUAL-ACCESS
PLATFORMS



SKONFIGURUJ SWÓJ
SCALA SYSTEM
CONFIGURE YOUR
SCALA SYSTEM
www.faraone.pl



Platforma w kształcie litery Z z malowanymi bokami.
Aluminium dual-access ladder with platform.

50-1



Platforma z podwójnym wejściem
z osłonami bocznymi i stałą podstawą.
Dual-access platform with side guards and
fixed base.

Platforma
dwuskrzydłowa
z jednoskrzydłową
bramką,
kratowanymi
stopniami
i potrójnymi
kołami.

Dual-access
platform with
single-wing gate,
grated steps and
triple wheels.



50-3



INFORMACJE WYMAGANE PRZEZ L.D. 81 ART. XX SĄ DOSTĘPNE NA KAŻDYM PRODUKCIE
THE INFORMATION REQUESTED BY L.D. 81 ART. XX ARE AVAILABLE ON EACH PRODUCT

OBRAZY SĄ DOSTARCZONE TYLKO DO CELÓW ILUSTRACJI I NIE STANOWIĄ ELEMENTU UMOWY
THE IMAGES ARE PROVIDED FOR ILLUSTRATIVE PURPOSES ONLY AND DO NOT REPRESENT A CONTRACTUAL ELEMENT



51-4

Platforma z podwójnym dostępem bez poprzeczek do przechodzenia przez linie produkcyjne.
Dual-access platform without crossbars to cross production lines.



51-5



Platforma z podwójnym dostępem w kształcie litery U z malowanymi bokami i stałą podstawą.
U-shaped dual platform with painted sides and fixed base.

51-6

Zgodny z normami EN 131.7 i EN 14122. Niektóre konfiguracje systemu Scala, nawet jeśli przekraczają testy stabilności wymagane przez normy europejskie EN 131.7 i EN 14122 mogą nie spełniać tych norm pod względem wymiarów lub aspektów technicznych.
Compliant with EN 131.7 and EN 14122 Standards. Some Scala System configurations, even if passing the stability tests required by European standards EN 131.7 and EN 14122, may not comply with these standards in terms of dimensional or technical aspects.

SCHODY DOSTĘPOWE

Schody aluminiowe z podestem lub bez.
Aluminium stairs with and without platform.



SKONFIGURUJ SWÓJ
SCALA SYSTEM
CONFIGURE YOUR
SCALA SYSTEM
www.faraone.pl



52-1



SINGLE SECTION
STAIRS

52-2



52-3



Schody dostępne z podestem
o regulowanej wysokości podstawy.
Single section stairs with platform,
base adjustable in height.



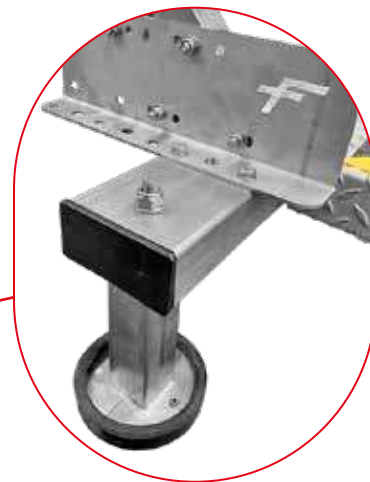
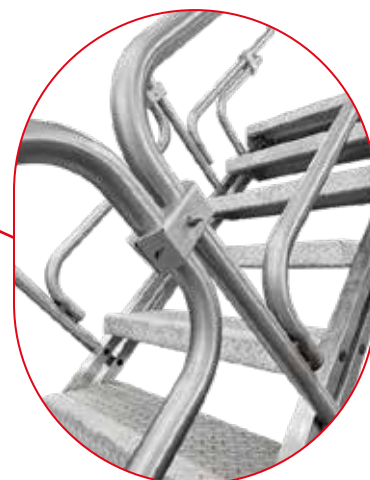
INFORMACJE WYMAGANE PRZEZ L.D. 81 ART. XX SĄ DOSTĘPNE NA KAŻDYM PRODUKCIE
THE INFORMATION REQUESTED BY L.D. 81 ART. XX ARE AVAILABLE ON EACH PRODUCT

OBRAZY SĄ DOSTARCZONE TYLKO DO CELÓW ILUSTRACJI I NIE STANOWIĄ ELEMENTU UMOWY
THE IMAGES ARE PROVIDED FOR ILLUSTRATIVE PURPOSES ONLY AND DO NOT REPRESENT A CONTRACTUAL ELEMENT



Schody dostępne ze stali
nierdzewnej.
Stainless steel single section stairs.

53-4



Schody dostępne z podestem.
Single section stairs
with platform.

53-5



Zgodny z normami EN 131.7 i EN 14122. Niektóre konfiguracje systemu Scala, nawet jeśli przekraczają testy stabilności wymagane przez normy europejskie EN 131.7 i EN 14122 mogą nie spełniać tych norm pod względem wymiarów lub aspektów technicznych.
Compliant with EN 131.7 and EN 14122 Standards. Some Scala System configurations, even if passing the stability tests required by European standards EN 131.7 and EN 14122, may not comply with these standards in terms of dimensional or technical aspects.

PRZEJŚCIA BEZPIECZEŃSTWA

Rozwiązania do przejść przy różnych poziomach obszarów roboczych.
Solutions for walkways and differences in height in work or passage areas.



SKONFIGURUJ SWÓJ
SCALA SYSTEM
CONFIGURE YOUR
SCALA SYSTEM
www.faraone.pl





INFORMACJE WYMAGANE PRZEZ L.D. 81 ART. XX SĄ DOSTĘPNE NA KAŻDYM PRODUKCIE
THE INFORMATION REQUESTED BY L.D. 81 ART. XX ARE AVAILABLE ON EACH PRODUCT

OBRAZY SĄ DOSTARCZONE TYLKO DO CELÓW ILUSTRACJI I NIE STANOWIĄ ELEMENTU UMOWY
THE IMAGES ARE PROVIDED FOR ILLUSTRATIVE PURPOSES ONLY AND DO NOT REPRESENT A CONTRACTUAL ELEMENT



MODUŁOWE / MODULAR

Bezpieczne przejścia na różnych poziomach

Modułowy system pozwala na tworzenie niestandardowych rozwiązań dostosowanych do różnych warunków.

Pokonaj każdą przeszkodę

Nachylenia, rozmiary i długości przejść można dostosowywać i konfigurować zgodnie z wymaganiami.

Safe walkways in every situation.

The modular system allows to create customized solutions for every type of configuration.

Nothing can stand in its way.

Inclinations, size and length of the walkways can be customized to your needs.



Zgodny z normami EN 131.7 i EN 14122. Niektóre konfiguracje systemu Scala, nawet jeśli przekraczają testy stabilności wymagane przez normy europejskie EN 131.7 i EN 14122 mogą nie spełniać tych norm pod względem wymiarów lub aspektów technicznych.
Compliant with EN 131.7 and EN 14122 Standards. Some Scala System configurations, even if passing the stability tests required by European standards EN 131.7 and EN 14122, may not comply with these standards in terms of dimensional or technical aspects.

PLATFORMY Z KRATĄ ANTYPOŚLIZGOWĄ

ANTI-SLIP
GRATING

Platformy z kratą antypoślizgową w stopniach i podestach.
Walkable grid solution for steps and walkways.



SKONFIGURUJ SWÓJ
SCALA SYSTEM
CONFIGURE YOUR
SCALA SYSTEM
www.faraone.pl

Platforma magazynowa
z jednoskrzydłową bramką i stopniem
kratowym.
Warehouse platform with single-wing
gate and grating step.



56-1



INFORMACJE WYMAGANE PRZEZ L.D. 81 ART. XX SĄ DOSTĘPNE NA KAŻDYM PRODUKCIE
THE INFORMATION REQUESTED BY L.D. 81 ART. XX ARE AVAILABLE ON EACH PRODUCT

OBRAZY SĄ DOSTARCZONE TYLKO DO CELÓW ILUSTRACJI I NIE STANOWIĄ ELEMENTU UMOWY
THE IMAGES ARE PROVIDED FOR ILLUSTRATIVE PURPOSES ONLY AND DO NOT REPRESENT A CONTRACTUAL ELEMENT



Platformy z kratą antypoślizgową w stopniach i podestach.

Walkable grid solution for steps and walkways.



57-1



Platforma magazynowa ze składaną barierką boczną oraz stopniami z krat i bieżnikiem.

Warehouse platform with folding side rail and grating steps and walkway.

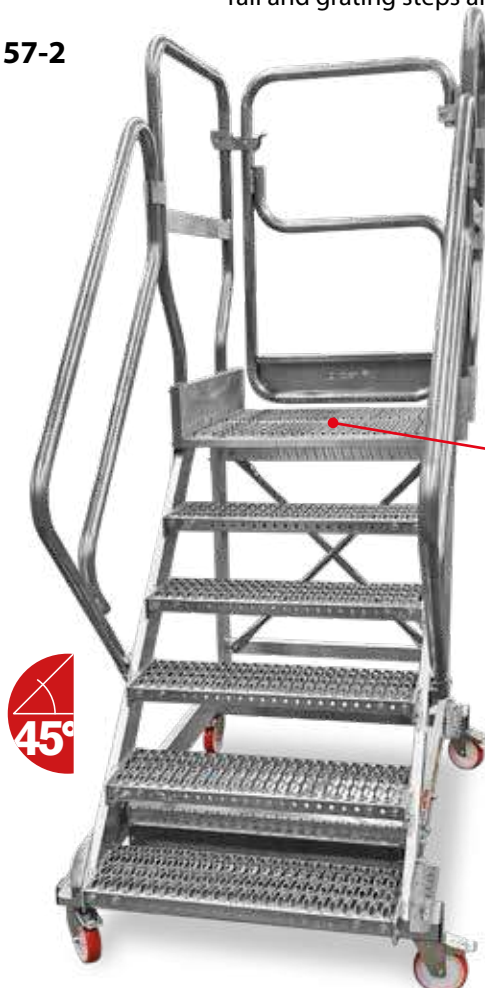


57-3

Składana platforma ze stopniem kratowym.

Lean-to platform with grating step.

57-2



Scala System z platformą i wysokimi stopniami z prasowanej stali.
Scala System with platform and high grip pressed steel grating steps.

SCALA SYSTEM

Przykłady realizacji.
Installation examples.



SKONFIGURUJ SWÓJ
SCALA SYSTEM
CONFIGURE YOUR
SCALA SYSTEM
www.faraone.pl



58-1



58-2

Pomost w kształcie litery Z z dwoma wejściami.

Dual-access Z-shaped ladder.



58-3

Platforma magazynowa z podwójną platformą roboczą.
Warehouse platform with double working platform.



58-4

Platforma z elektryczną płytą ładunkową.
Bunk platform with electric picking plane.



INFORMACJE WYMAGANE PRZEZ L.D. 81 ART. XX SĄ DOSTĘPNE NA KAŻDYM PRODUKCIE
THE INFORMATION REQUESTED BY L.D. 81 ART. XX ARE AVAILABLE ON EACH PRODUCT

OBRAZY SĄ DOSTARCZONE TYLKO DO CELÓW ILUSTRACJI I NIE STANOWIĄ ELEMENTU UMOWY
THE IMAGES ARE PROVIDED FOR ILLUSTRATIVE PURPOSES ONLY AND DO NOT REPRESENT A CONTRACTUAL ELEMENT



59-5
Scala System ze specjalnym systemem regulacji wysuwanych paneli.
Scala System with special adjusting system of pull-out drawers.



59-6
Mod. 112, zobacz szczegóły na str. 80
Mod. 112, see details on p. 80



59-7
Scala System ze składanym podestem i teleskopowymi poręczami.
Scala System with frontal landing, foldable walkway and telescopic guardrails.

Zgodny z normami EN 131.7 i EN 14122. Niektóre konfiguracje systemu Scala, nawet jeśli przekraczają testy stabilności wymagane przez normy europejskie EN 131.7 i EN 14122 mogą nie spełniać tych norm pod względem wymiarów lub aspektów technicznych.
Compliant with EN 131.7 and EN 14122 Standards. Some Scala System configurations, even if passing the stability tests required by European standards EN 131.7 and EN 14122, may not comply with these standards in terms of dimensional or technical aspects.

SCALA SYSTEM

Przykłady realizacji.
Installation examples.

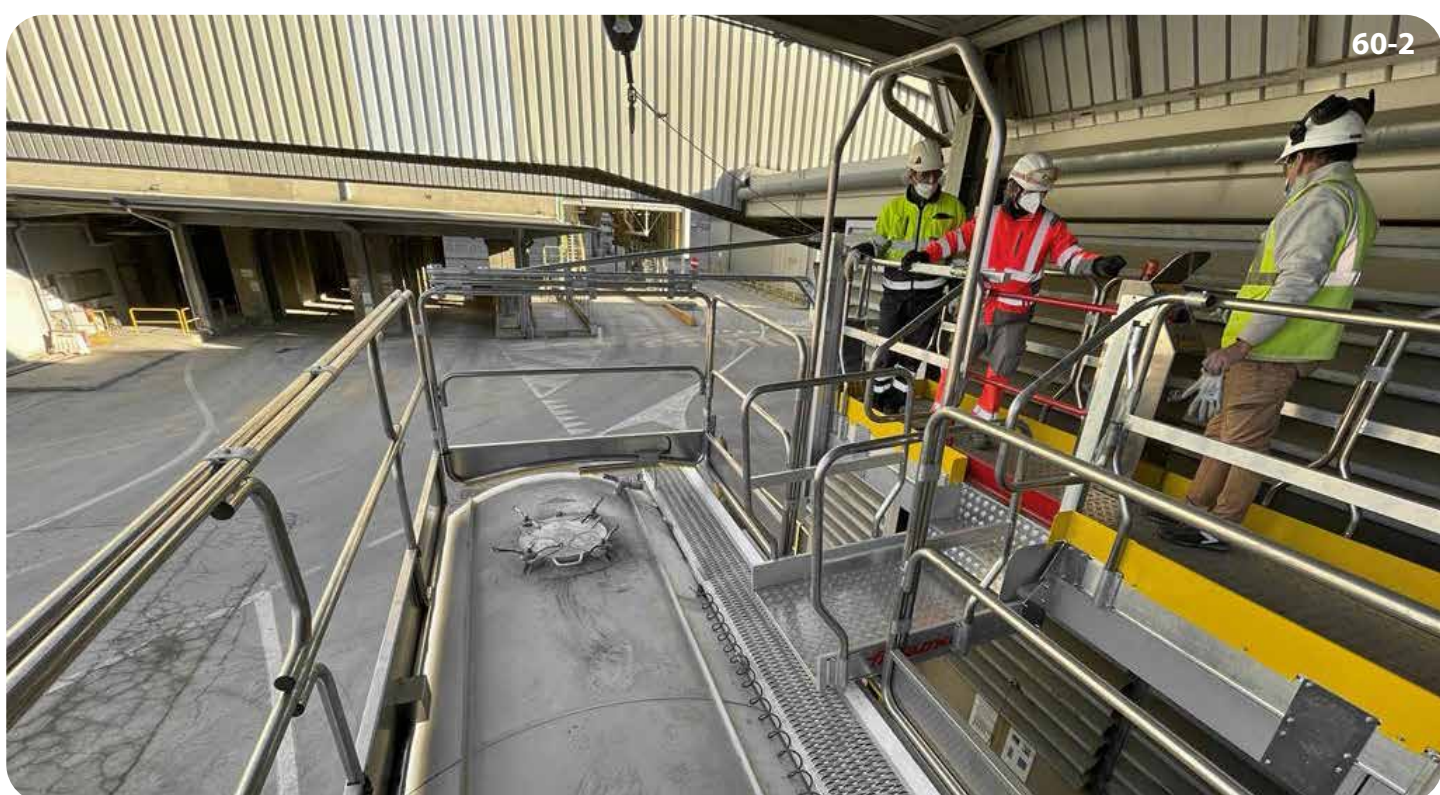


SKONFIGURUJ SWÓJ
SCALA SYSTEM
CONFIGURE YOUR
SCALA SYSTEM
www.faraone.pl

60-1



60-2





INFORMACJE WYMAGANE PRZEZ L.D. 81 ART. XX SĄ DOSTĘPNE NA KAŻDYM PRODUKCIE
THE INFORMATION REQUESTED BY L.D. 81 ART. XX ARE AVAILABLE ON EACH PRODUCT

OBRAZY SĄ DOSTARCZONE TYLKO DO CELÓW ILUSTRACJI I NIE STANOWIĄ ELEMENTU UMOWY
THE IMAGES ARE PROVIDED FOR ILLUSTRATIVE PURPOSES ONLY AND DO NOT REPRESENT A CONTRACTUAL ELEMENT



61-3 Platforma z przednim dostępem do miejsca pracy.
Special platform with lateral walkway and frontal opening.



Wyprodukowano w systemie modułowym.
Manufactured using the stage modular system.



61-4

Platforma z podwójnym dostępem z potrójnymi kółkami i specjalnym systemem do trzymania szklanych płyt.

Dual-access Scala System with triple wheels and special system to hold glass plates.



61-5

Platforma ze składanymi poręczami i wysuwaną drabiną.

Scala System with frontal landing, foldable guardrails and pull-out ladder.



Zgodny z normami EN 131.7 i EN 14122. Niektóre konfiguracje systemu Scala, nawet jeśli przekraczają testy stabilności wymagane przez normy europejskie EN 131.7 i EN 14122 mogą nie spełniać tych norm pod względem wymiarów lub aspektów technicznych.
Compliant with EN 131.7 and EN 14122 Standards. Some Scala System configurations, even if passing the stability tests required by European standards EN 131.7 and EN 14122, may not comply with these standards in terms of dimensional or technical aspects.

SCALA SYSTEM

Przykłady realizacji.
Installation examples.



SKONFIGURUJ SWÓJ
SCALA SYSTEM
CONFIGURE YOUR
SCALA SYSTEM
www.faraone.pl

62-1



62-2



Platforma z regulacją wysokości i malowanymi barierkami, poręczami.
Height-adjustable special platform with painted finishes.

62-3





INFORMACJE WYMAGANE PRZEZ L.D. 81 ART. XX SĄ DOSTĘPNE NA KAŻDYM PRODUKCIE
THE INFORMATION REQUESTED BY L.D. 81 ART. XX ARE AVAILABLE ON EACH PRODUCT

OBRAZY SĄ DOSTARCZONE TYLKO DO CELÓW ILUSTRACJI I NIE STANOWIĄ ELEMENTU UMOWY
THE IMAGES ARE PROVIDED FOR ILLUSTRATIVE PURPOSES ONLY AND DO NOT REPRESENT A CONTRACTUAL ELEMENT

**63-4**

Platforma z uchwytami do przenoszenia i składanym dodatkowym stopniem.

Warehouse Scala System platform with carrying handles and foldable additional step.

**63-5**

Platforma z wysuwającym podestem.

Scala System con passerella scorrevole.

**63-6**

Platforma podnoszona.

Scala System with sliding walkway.

Zgodny z normami EN 131.7 i EN 14122. Niektóre konfiguracje systemu Scala, nawet jeśli przekraczają testy stabilności wymagane przez normy europejskie EN 131.7 i EN 14122 mogą nie spełniać tych norm pod względem wymiarów lub aspektów technicznych.
Compliant with EN 131.7 and EN 14122 Standards. Some Scala System configurations, even if passing the stability tests required by European standards EN 131.7 and EN 14122, may not comply with these standards in terms of dimensional or technical aspects.

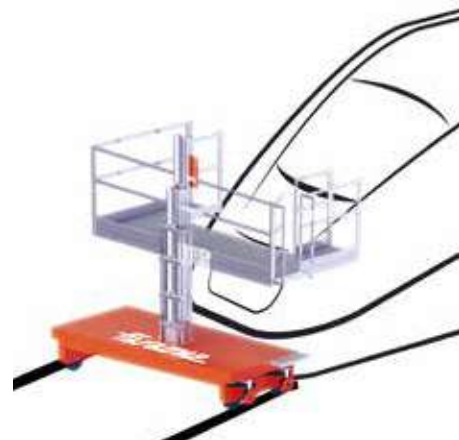
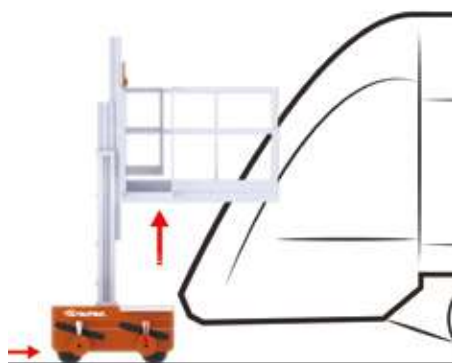
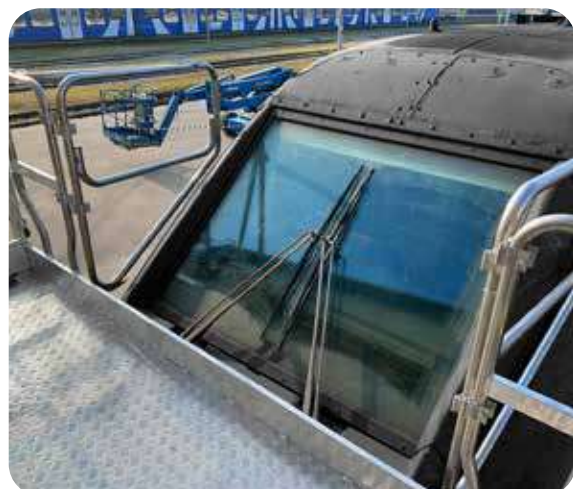
PRODUKTY SPECJALNE DLA KOLEI

Specjalne platformy do konserwacji pociągów.
Special equipment for train maintenance.



SKONFIGURUJ SWÓJ
SCALA SYSTEM
CONFIGURE YOUR
SCALA SYSTEM
www.faraone.pl

64-1



Mod. TSA320, szczegóły na str. 82.
Mod. TSA320, see details on p. 82.

64-2





INFORMACJE WYMAGANE PRZEZ L.D. 81 ART. XX SĄ DOSTĘPNE NA KAŻDYM PRODUKCIE
THE INFORMATION REQUESTED BY L.D. 81 ART. XX ARE AVAILABLE ON EACH PRODUCT

OBRAZY SĄ DOSTARCZONE TYLKO DO CELÓW ILUSTRACJI I NIE STANOWIĄ ELEMENTU UMOWY
THE IMAGES ARE PROVIDED FOR ILLUSTRATIVE PURPOSES ONLY AND DO NOT REPRESENT A CONTRACTUAL ELEMENT



65-3



Mod. 112, szczegóły na str. 80.
Mod. 112, see details on p. 80.



65-4



65-5

Zgodny z normami EN 131.7 i EN 14122. Niektóre konfiguracje systemu Scala, nawet jeśli przekraczają testy stabilności wymagane przez normy europejskie EN 131.7 i EN 14122 mogą nie spełniać tych norm pod względem wymiarów lub aspektów technicznych.
Compliant with EN 131.7 and EN 14122 Standards. Some Scala System configurations, even if passing the stability tests required by European standards EN 131.7 and EN 14122, may not comply with these standards in terms of dimensional or technical aspects.

PRODUKTY SPECJALNE DLA KOLEI

Specjalne platformy do konserwacji pociągów.
Special equipment for train maintenance.



SKONFIGURUJ SWÓJ
SCALA SYSTEM
CONFIGURE YOUR
SCALA SYSTEM
www.faraone.pl



66-1



66-2



66-3



INFORMACJE WYMAGANE PRZEZ L.D. 81 ART. XX SĄ DOSTĘPNE NA KAŻDYM PRODUKCIE
THE INFORMATION REQUESTED BY L.D. 81 ART. XX ARE AVAILABLE ON EACH PRODUCT

OBRAZY SĄ DOSTARCZANE TYLKO DO CELÓW ILUSTRACJI I NIE STANOWIĄ ELEMENTU UMOWY.
THE IMAGES ARE PROVIDED FOR ILLUSTRATIVE PURPOSES ONLY AND DO NOT REPRESENT A CONTRACTUAL ELEMENT



67-4



67-5



67-6



67-7

Zgodny z normami EN 131.7 i EN 14122. Niektóre konfiguracje systemu Scala, nawet jeśli przekraczają testy stabilności wymagane przez normy europejskie EN 131.7 i EN 14122 mogą nie spełniać tych norm pod względem wymiarów lub aspektów technicznych.
Compliant with EN 131.7 and EN 14122 Standards. Some Scala System configurations, even if passing the stability tests required by European standards EN 131.7 and EN 14122, may not comply with these standards in terms of dimensional or technical aspects.

PRODUKTY SPECJALNE DLA POJAZDÓW SZYNOWYCH

Specjalne platformy do konserwacji pojazdów.
Special equipment for train maintenance.



foto:
PL 1001

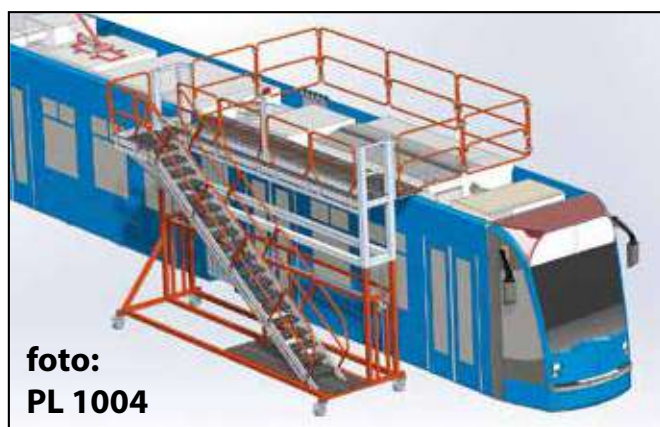


foto:
PL 1004

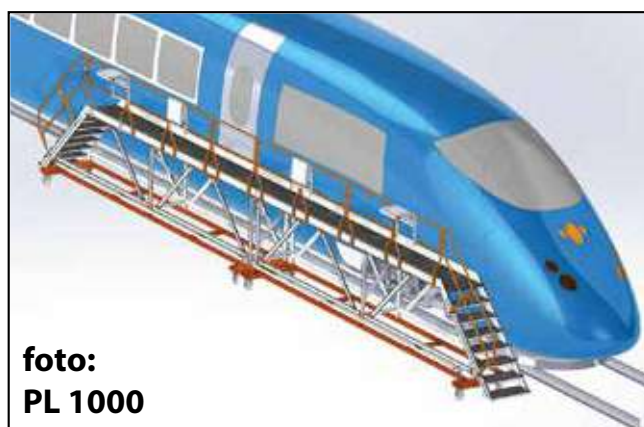


foto:
PL 1000



foto:
PL 1006

WYKONANE
POD WYMIAR
GWARANTOWANE
PONAD 50-LETNIM
DOSWIADCZENIEM
CUSTOMISED
PROJECTS
GUARANTEED BY
OVER 50 YEARS OF
EXPERIENCE.



foto:
PL 1008

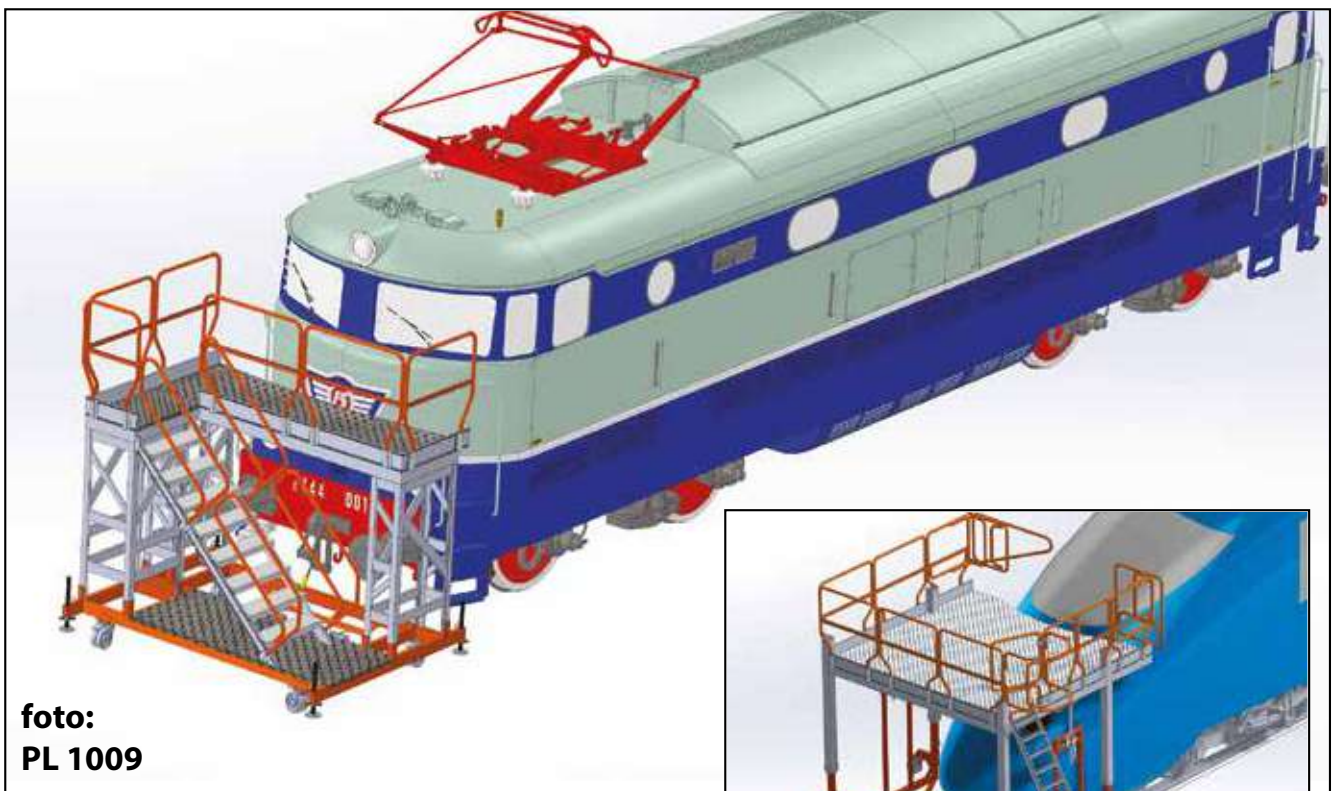


foto:
PL 1009

foto:
PL 1010

PRODUKTY SPECJALNE DLA POJAZDÓW SZYNOWYCH

Specjalne platformy do konserwacji pojazdów.
Special equipment for vehicles maintenance.



foto:
PL 1046

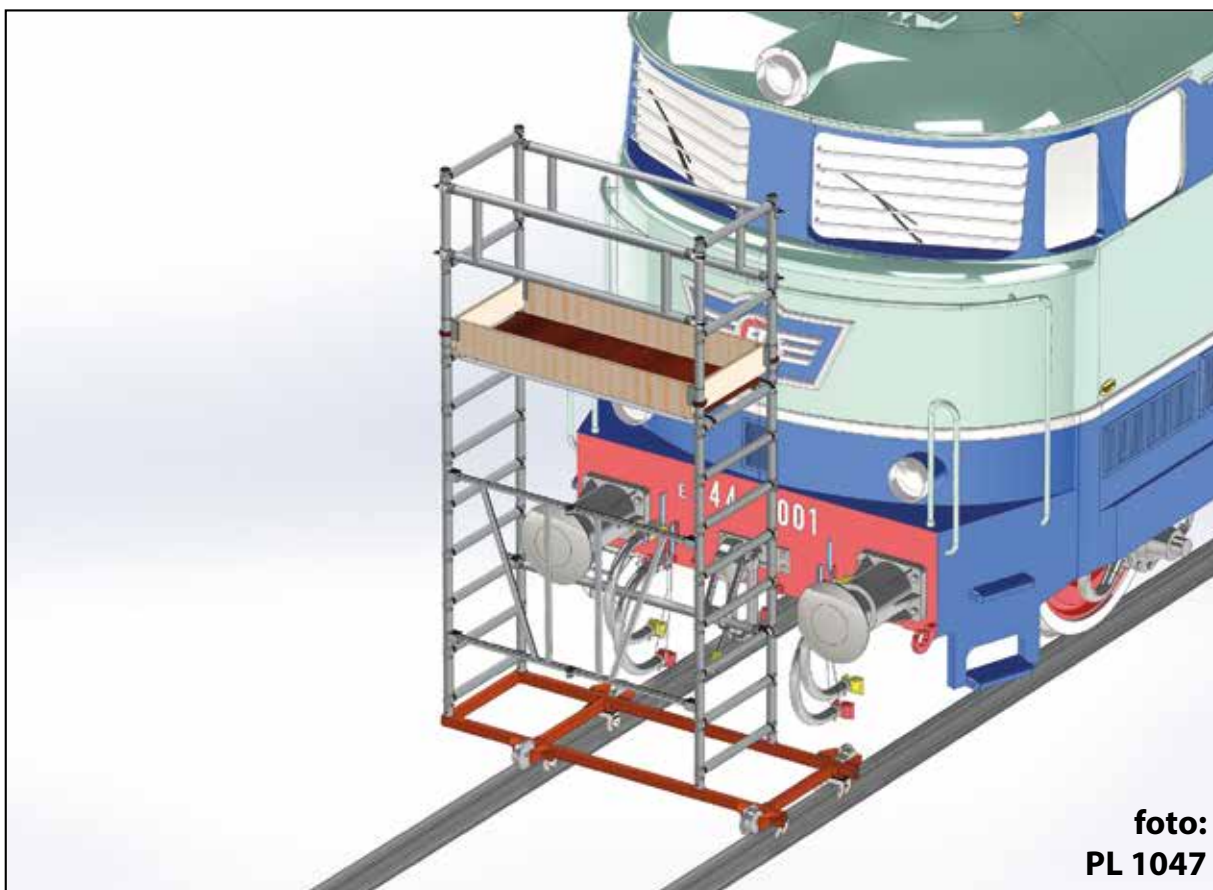


foto:
PL 1047

PRODUKTY SPECJALNE DO KONSERWACJI POJAZDÓW

Specjalne platformy do konserwacji pojazdów.
Special equipment for vehicles maintenance.





foto:
PL 1014



foto:
PL 1015



foto:
PL 1016



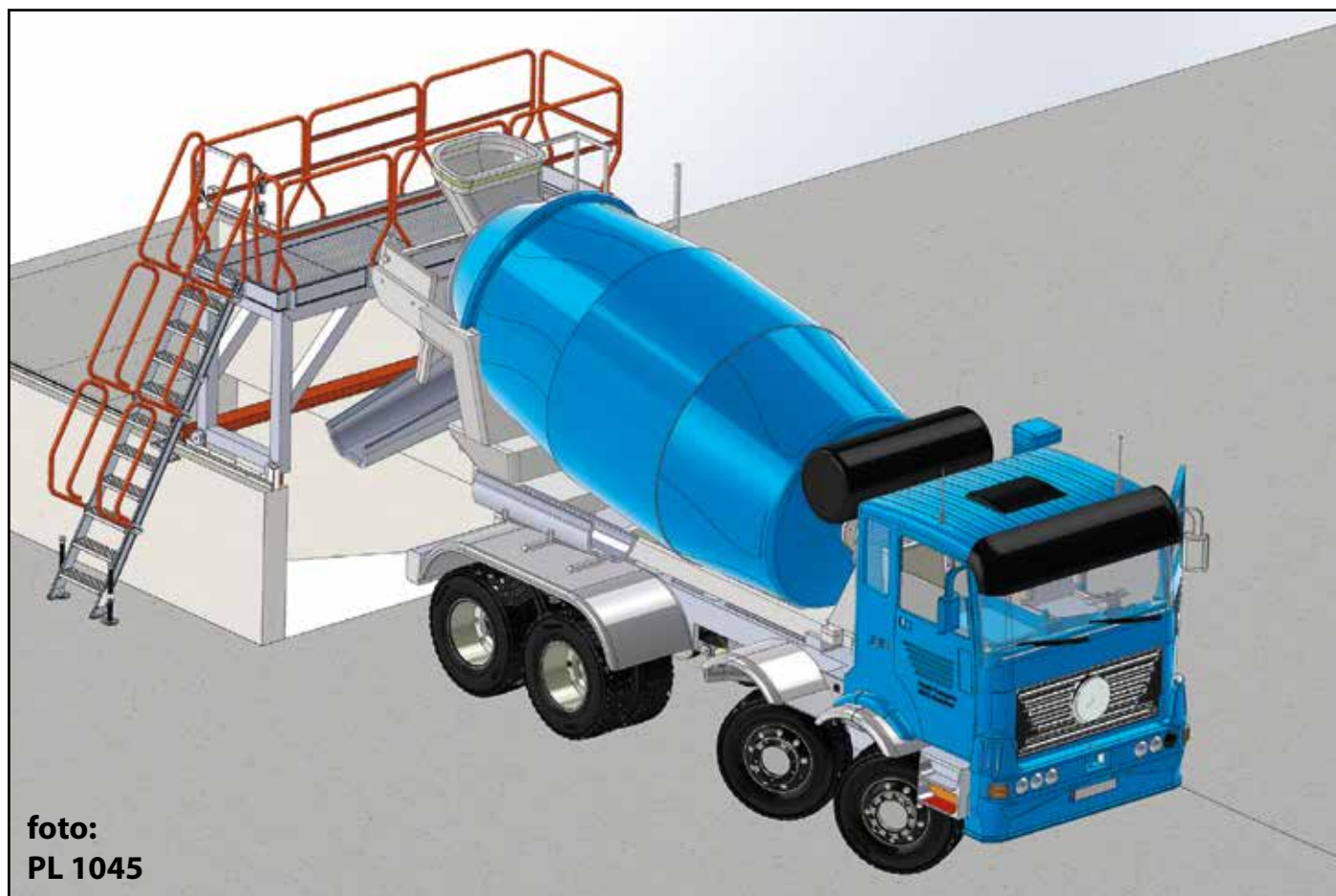


foto:
PL 1045



foto:
PL 1026

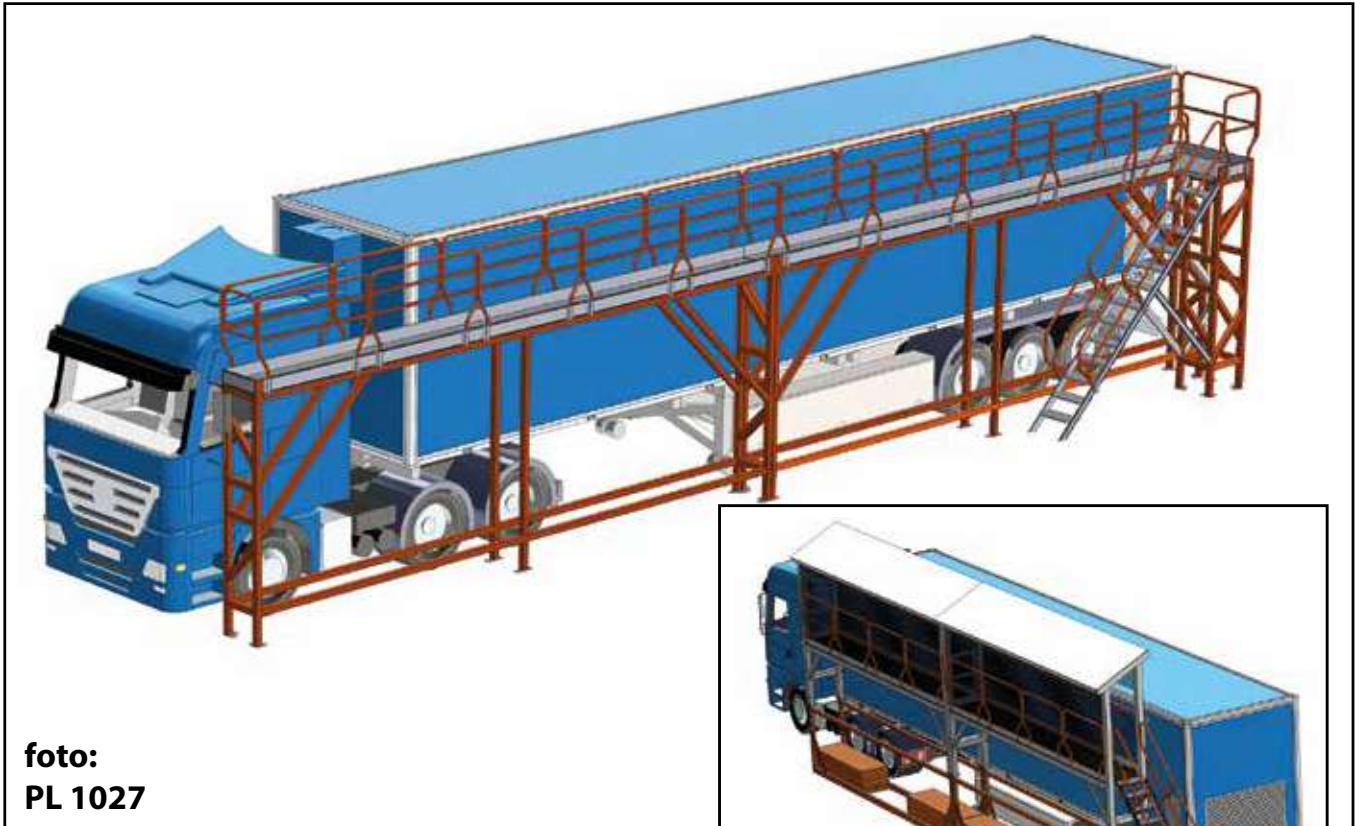


foto:
PL 1027

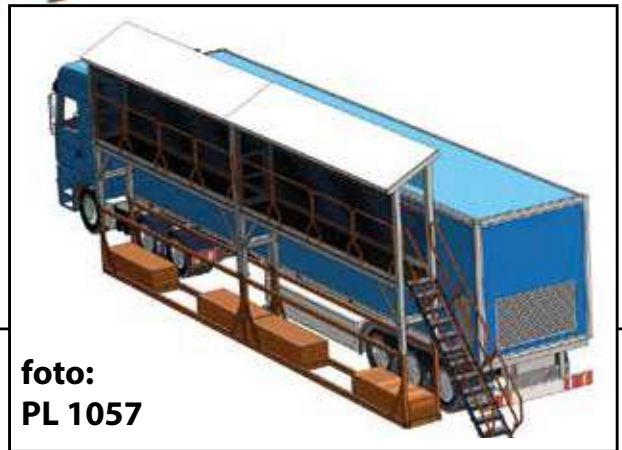


foto:
PL 1057

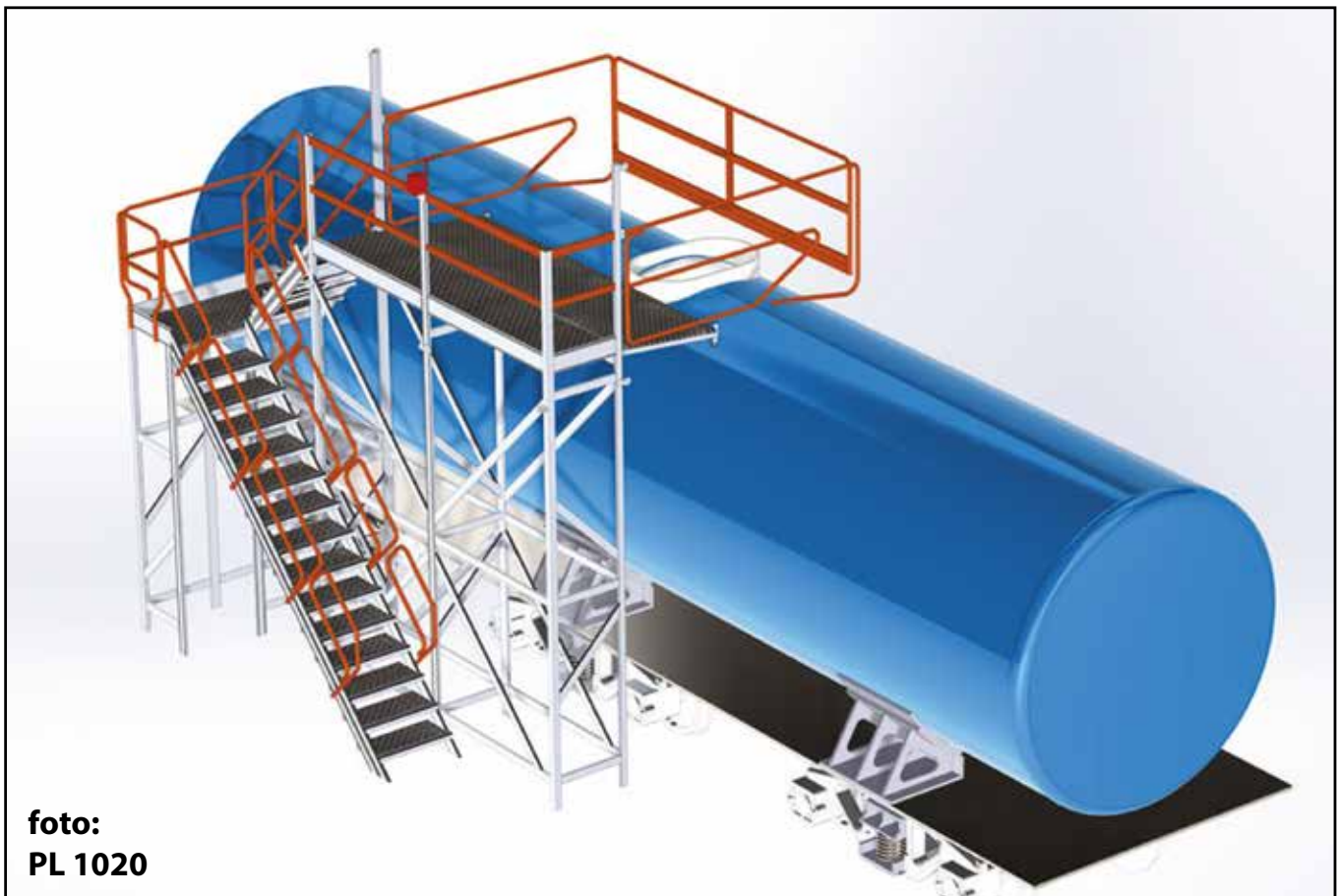


foto:
PL 1020



foto:
PL 1021

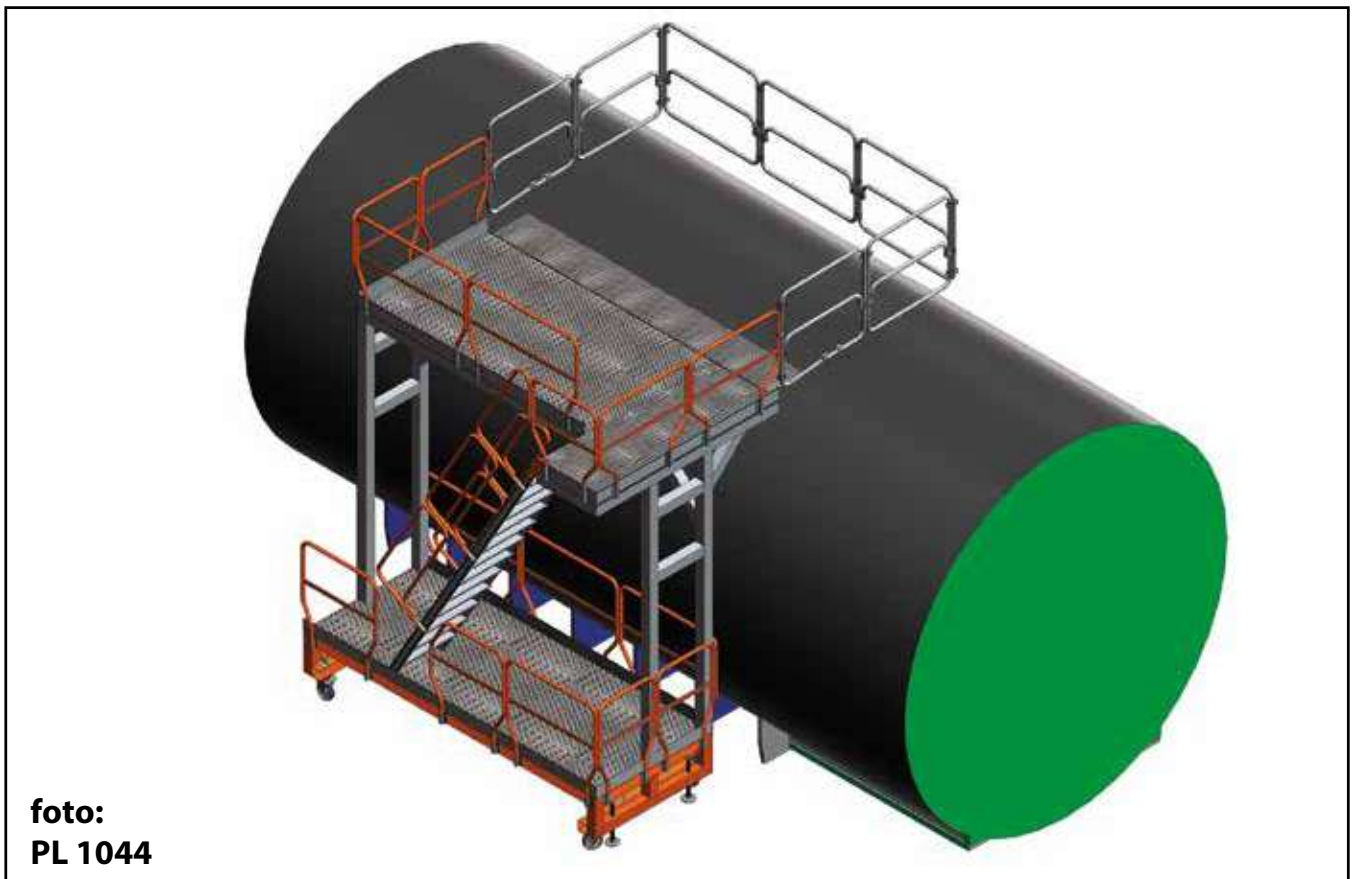


foto:
PL 1044

foto:
PL 1022



foto:
PL 1023





foto:
PL 1024

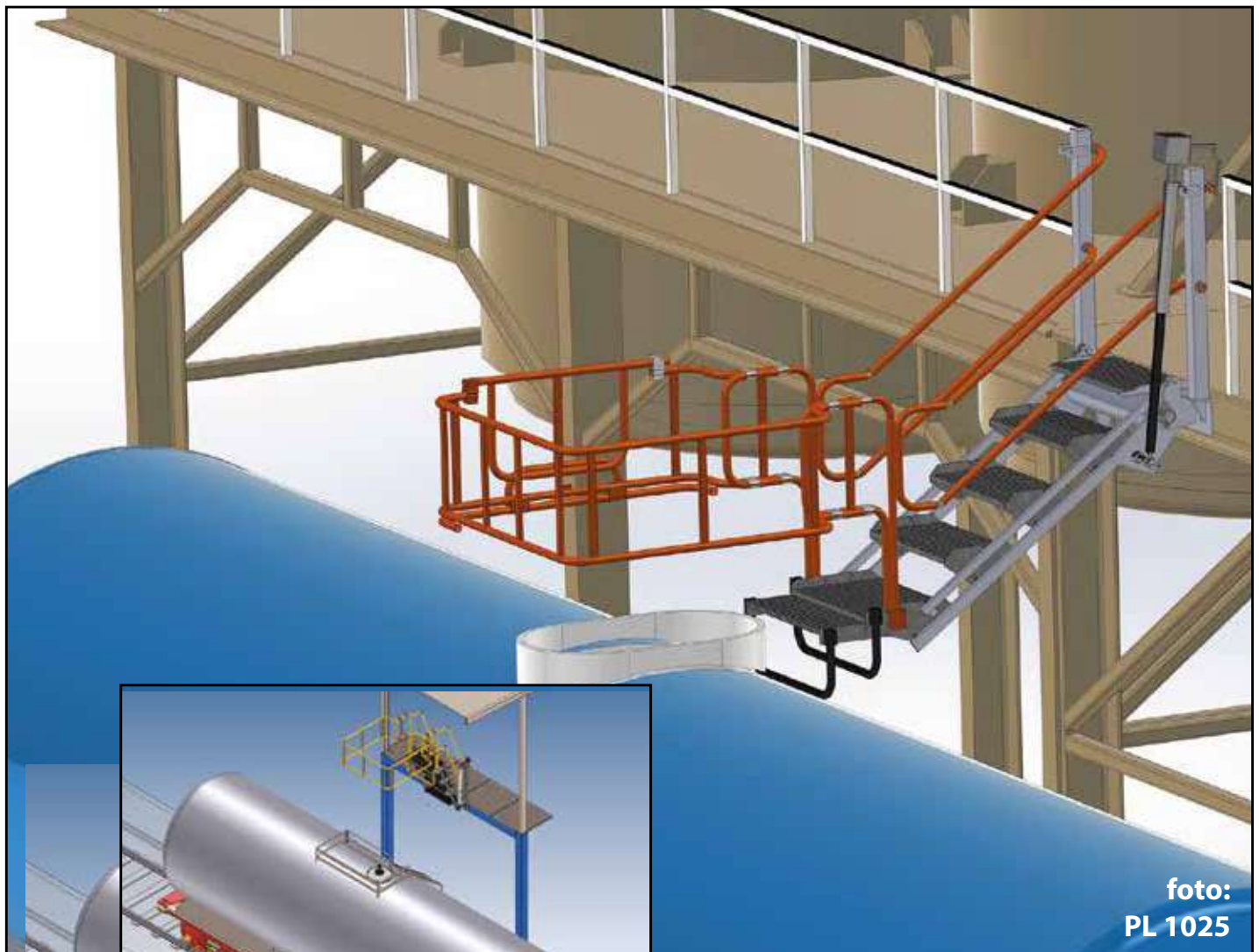


foto:
PL 1025



foto:
PL 1043



foto:
PL 1028

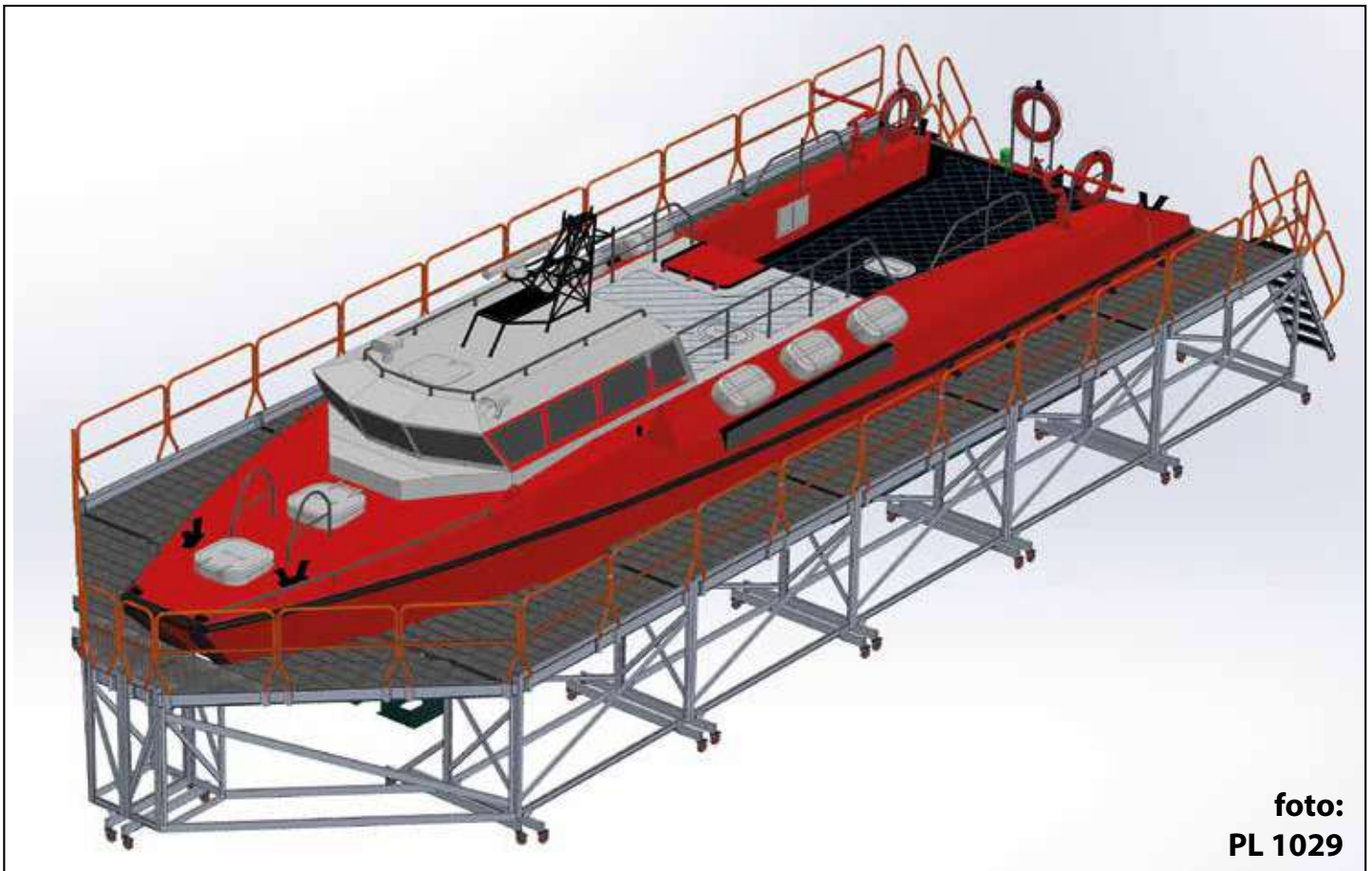


foto:
PL 1029

112 **DOTACJA ZUS**

Specjalne platformy do konserwacji pojazdów.
Special equipment for vehicle maintenance.



SKONFIGURUJ SWÓJ
SCALA SYSTEM
CONFIGURE YOUR
SCALA SYSTEM
www.faraone.pl



Przechodzi test przechyłu boczego.
It passes the lateral tilting test.



112.CP



112.PP



112.SL



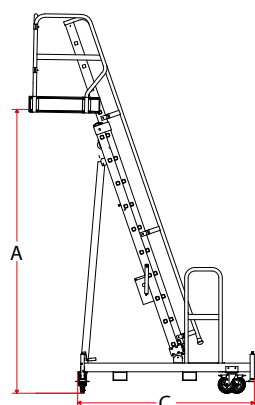
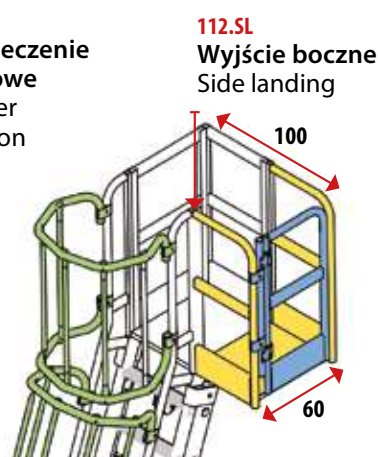
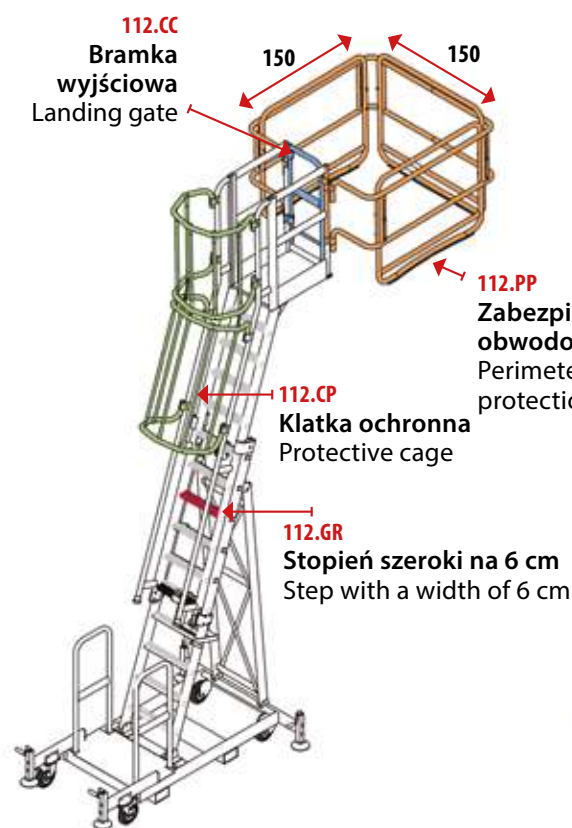
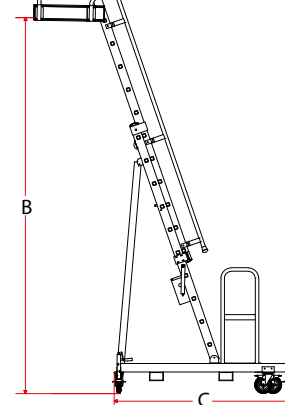
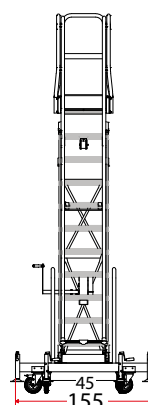
INFORMACJE WYMAGANE PRZEZ L.D. 81 ART. XX SĄ DOSTĘPNE NA KAŻDYM PRODUKCIE
THE INFORMATION REQUESTED BY L.D. 81 ART. XX ARE AVAILABLE ON EACH PRODUCT

OBRAZY SĄ DOSTARCZONE TYLKO DO CELÓW ILUSTRACJI I NIE STANOWIĄ ELEMENTU UMOWY
THE IMAGES ARE PROVIDED FOR ILLUSTRATIVE PURPOSES ONLY AND DO NOT REPRESENT A CONTRACTUAL ELEMENT



Specyfikacja techniczna / Technical specifications

ART. ITEM	ILOŚĆ STOPNI N° OF RUNGS	A (cm)	B (cm)	C (cm)
112/6	6+7	220	325	175
112/7	7+8	247	352	175
112/8	8+9	273	377	175
112/9	9+10	300	405	200
112/10	10+11	326	431	200
112/11	11+12	353	200	

DRABINA CAŁKOWICIE ROZŁOŻONA
MAX. EXTENDED HEIGHTDRABINA CAŁKOWICIE ZŁOŻONA
LOWEST HEIGHT

Zaprojektowany tak, aby zapewnić maksymalne bezpieczeństwo podczas konserwacji na wysokości samochodów dużych rozmiarów o różnych wysokościach.

Bezpieczny w każdej sytuacji dzięki balastowi umieszczonemu u podstawy oraz dzięki regulowanym stopom. Uniwersalny i łatwy do przenoszenia (wykonany całkowicie z aluminium). Wysokość regulowana teleskopowo. Zabezpieczenie obwodowe 360°.

Designed to guarantee the maximum safety during maintenance activities at height on large vehicles with variable heights.

- Safe in every situation thanks to the base ballast and the adjustable feet;
- Multi-purpose and easy to move around (completely in aluminium);
- 360° protective cage.

112.K Komplet zawiera: 112/10, 112.PP, 112.GR, 112.CP
The set includes: 112/10, 112.PP, 112.GR, 112.CP

Akcesoria / Accessories

112.PP	112.CP	112.CC	112.GR	112.SL	112.CS	112.SS
Zabezpieczenie obwodowe. Perimeter protection.	Klatka ochronna. Protective cage.	Bramka wyjściowa. Landing gate	Stopień głęboki 6 cm. Step with a width of 6 cm	Wejście boczne. Side landing.	Bramka do bocznego wyjścia. Gate to the side exit.	Zdemontowana drabina, umożliwiająca dostęp do zbiorników/silosów. Removable ladder, enabling access to tanks/silos.

Zgodny z normami EN 131.7 i EN 14122. Niektóre konfiguracje systemu Scala, nawet jeśli przekraczają testy stabilności wymagane przez normy europejskie EN 131.7 i EN 14122 mogą nie spełniać tych norm pod względem wymiarów lub aspektów technicznych. Compliant with EN 131.7 and EN 14122 Standards. Some configurations, even if passing the stability tests required by European standards EN 131.7 and EN 14122, may not comply with these standards in terms of dimensional or technical aspects.

TSA320

Specjalne platformy do konserwacji pojazdów.
Special equipment for vehicle maintenance.



SKONFIGURUJ SWÓJ
SCALA SYSTEM
CONFIGURE
YOUR TSA
www.faraone.pl

TSA320.SR



TSA320.SB

TSA320.P

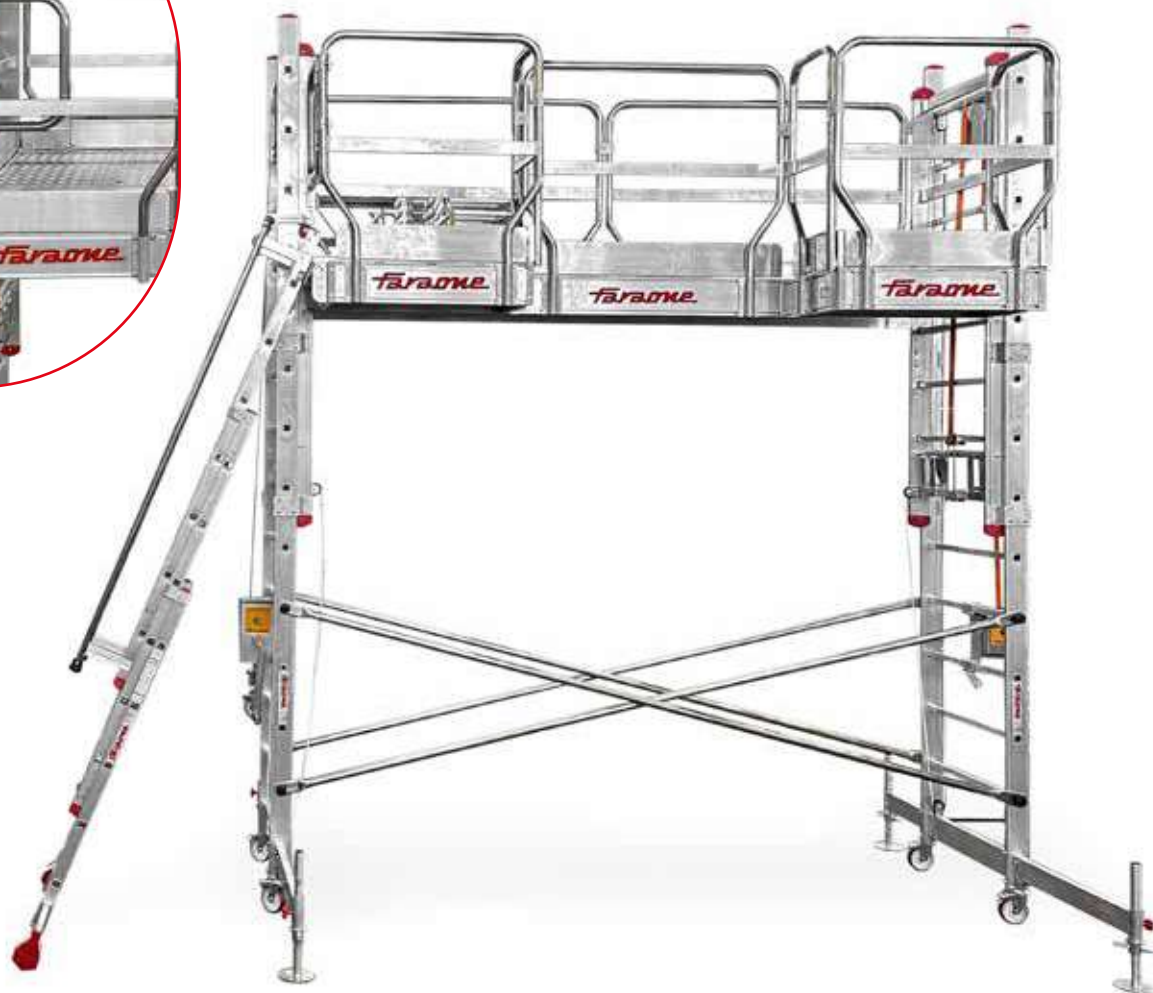


certificate



INFORMACJE WYMAGANE PRZEZ L.D. 81 ART. XX SĄ DOSTĘPNE NA KAŻDYM PRODUKCIE
THE INFORMATION REQUESTED BY L.D. 81 ART. XX ARE AVAILABLE ON EACH PRODUCT

OBRAZY SĄ DOSTARCZONE TYLKO DO CELÓW ILUSTRACJI I NIE STANOWIĄ ELEMENTU UMOWY
THE IMAGES ARE PROVIDED FOR ILLUSTRATIVE PURPOSES ONLY AND DO NOT REPRESENT A CONTRACTUAL ELEMENT



TSA320.AN



TSA320.SB

Zgodny z normami EN 131.7 i EN 14122. Niektóre konfiguracje systemu Scala, nawet jeśli przekraczają testy stabilności wymagane przez normy europejskie EN 131.7 i EN 14122 mogą nie spełniać tych norm pod względem wymiarów lub aspektów technicznych.
Compliant with EN 131.7 and EN 14122 Standards. Some Scala System configurations, even if passing the stability tests required by European standards EN 131.7 and EN 14122, may not comply with these standards in terms of dimensional or technical aspects.



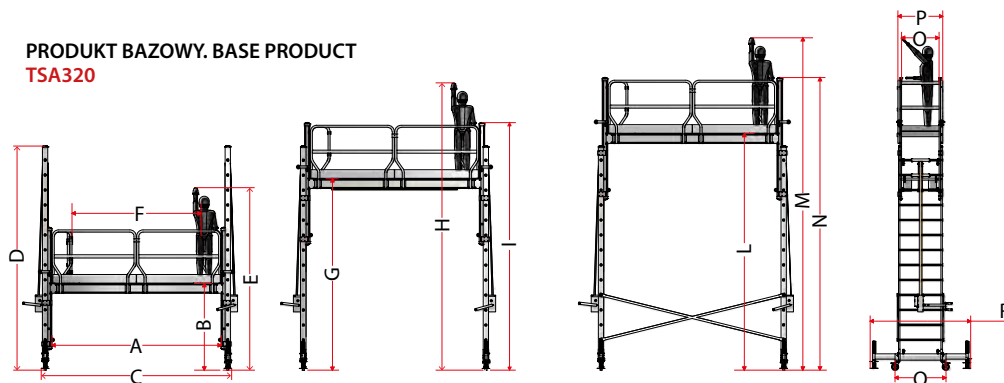
TSA320

Produkt specjalny do konserwacji pojazdów wielkogabarytowych.
Special equipment for vehicle maintenance.

TSA320
Produkt bazowy / Base product

ODNOSNIK REFERENCE	CM
A	317
B	160
C	356
D	419
E	340
F	240
G	358
H	538
I	462
L	442
M	546
N	622
O	70
P	84
Q	95
R	188

PRODUKT BAZOWY. BASE PRODUCT
TSA320



H. Min. / H. Minimum

H. Max przesunięcie podstawy
H. Max shifting the base

H. Max z krzyżowymi stabilizatorami
H. Max with cross stabilizers

TSA320.P

Pierścieni zabezpieczający obwód / Perimeter protection

ODNOSNIK REFERENCE	CM
S	235
T	247
U	249

TSA320.SP

Regulowany panel boczny wspierający pojazd / Adjustable panel

ODNOSNIK REFERENCE	CM
S	235
W	50

TSA320.SB

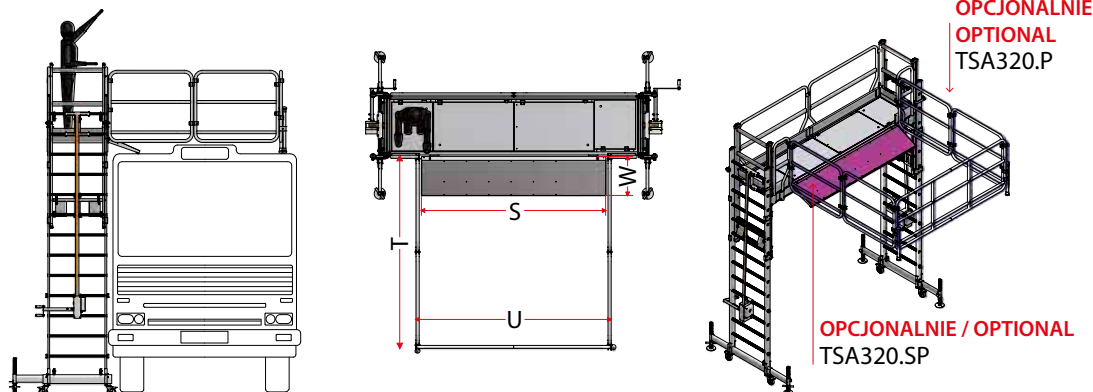
Przedni kosz / Front overhang

ODNOSNIK REFERENCE	CM
J	40

AKCESORIA. ACCESSORIES

TSA320.P Barierka obwodowo ochronna / Perimeter protection railing

TSA320.SP Regulowany panel boczny wspierający pojazd / Adjustable panel leaning on the vehicle



OPCJONALNIE
OPTIONAL
TSA320.P

OPCJONALNIE / OPTIONAL
TSA320.SP

ODNOSNIK REFERENCE	CM
K	200

AKCESORIA. ACCESSORIES

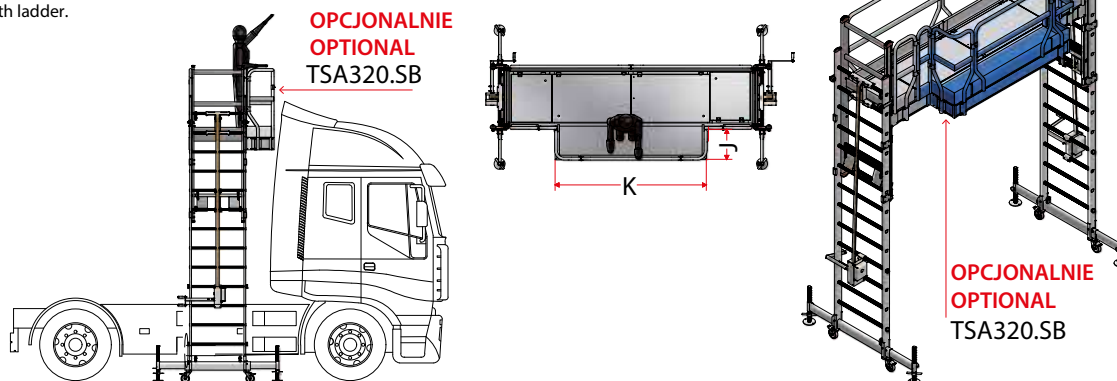
TSA320.SB Balkon przedni / Front overhang

TSA320.AN

Zakotwiczenie do pojazdu / Anchoring to the vehicle.

TSA320.CN

Samozamykająca brama (szerokość 59 cm) umożliwiającą dostęp do TSA
Landing gate to access the TSA with ladder.



OPCJONALNIE
OPTIONAL
TSA320.SB

OPCJONALNIE
OPTIONAL
TSA320.SB



INFORMACJE WYMAGANE PRZEZ L.D. 81 ART. XX SĄ DOSTĘPNE NA KAŻDYM PRODUKCIE
THE INFORMATION REQUESTED BY L.D. 81 ART. XX ARE AVAILABLE ON EACH PRODUCT

OBRAZY SĄ DOSTARCZONE TYLKO DO CELÓW ILUSTRACJI I NIE STANOWIĄ ELEMENTU UMOWY
THE IMAGES ARE PROVIDED FOR ILLUSTRATIVE PURPOSES ONLY AND DO NOT REPRESENT A CONTRACTUAL ELEMENT



AKCESORIA. ACCESSORIES TSA320.AN

Kotwienie do pojazdu jest konieczne, gdy TSA przekracza 4 m i nie jest możliwe zastosowanie krzyży stabilizatora.

Kotwienie składa się z:

- 2 wsporniki pchające z boku ciężarówki,
- 1 ściana łącząca 2 boki z podstawą przechodzącą pod ciężarówką.

Ta aluminiowa drabina jest wyposażona w stałe koła z regulowanym stabilizatorem.

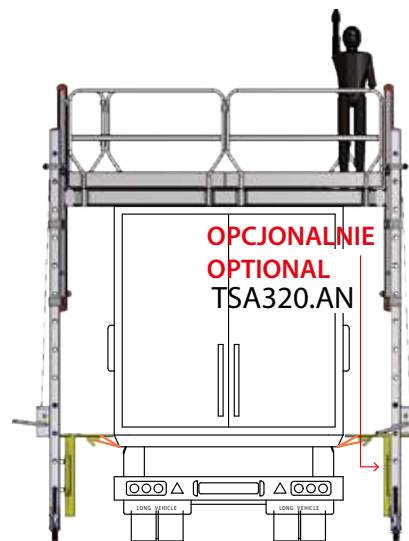
Anchoring of the scaffold tower to the vehicle.

It is required when the TSA exceeds 4m of height and it is not possible to apply the stabilising cross bars.

Anchoring consists of:

- 2 spikes on the truck side;
- 1 belt connecting the base to the two sides, passing underneath the truck.

This aluminum ladder is equipped with fixed wheels with an adjustable stabilizer.



AKCESORIA ACCESSORIES TSA320.CN

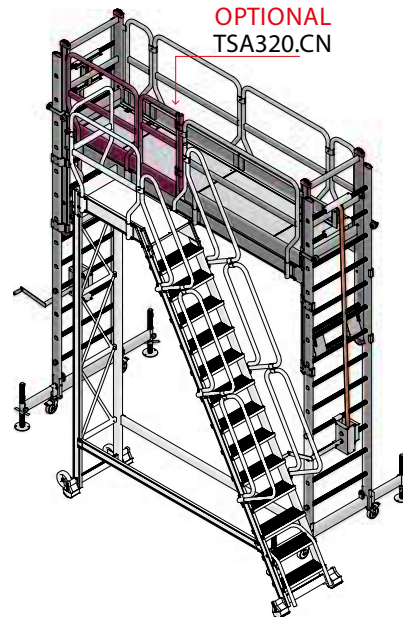
Samozamykająca brama (szerokość 50 cm) umożliwiającą dostęp do TSA.

Produkt, który można skonfigurować za pomocą Scala System.

Lading gate with automatic closure (50 cm passageway) to access the TSA.

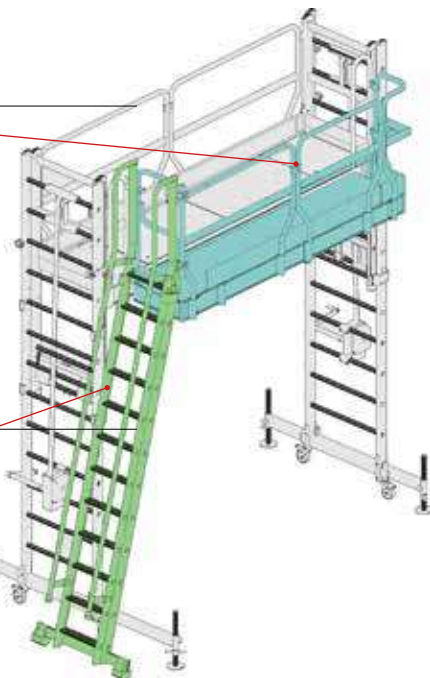
Ladder can be configured through Scala System.

OPCJONALNIE
OPTIONAL
TSA320.CN



AKCESORIA. ACCESSORIES TSA320.SB50

Blat z 50 cm zwisem bocznym wraz z bramą dostępu.
Platform with 50 cm side landing with access gate.



TSA320.SR

Drabina z regulacją wysokości umożliwiającą dostęp do podparcia bocznego pojazdu z ochroną obwodową.
Height-adjustable ladder to access the platform.

Zgodny z normami EN 131.7 i EN 14122. Niektóre konfiguracje systemu Scala, nawet jeśli przekraczają testy stabilności wymagane przez normy europejskie EN 131.7 i EN 14122 mogą nie spełniać tych norm pod względem wymiarów lub aspektów technicznych.

Compliant with EN 131.7 and EN 14122 Standards. Some Scala System configurations, even if passing the stability tests required by European standards EN 131.7 and EN 14122, may not comply with these standards in terms of dimensional or technical aspects.

PRODUKTY SPECJALNE DLA POJAZDÓW

Produkty specjalne do konserwacji pojazdów.
Special equipment for vehicle maintenance.



SKONFIGURUJ SWÓJ
SCALA SYSTEM
CONFIGURE
YOUR TSA
www.faraone.pl

74-1



Specjalna platforma
do konserwacji autobusów.
Special platform for
bus maintenance.



74-2



Scala System
platforma
magazynowa
z potrójnymi
kołami i bocznym
dostępem.

Scala System
warehouse
platform with triple
wheels and side
opening.





INFORMACJE WYMAGANE PRZEZ L.D. 81 ART. XX SĄ DOSTĘPNE NA KAŻDYM PRODUKCIE
THE INFORMATION REQUESTED BY L.D. 81 ART. XX ARE AVAILABLE ON EACH PRODUCT

OBRAZY SĄ DOSTARCZONE TYLKO DO CELÓW ILUSTRACJI I NIE STANOWIĄ ELEMENTU UMOWY
THE IMAGES ARE PROVIDED FOR ILLUSTRATIVE PURPOSES ONLY AND DO NOT REPRESENT A CONTRACTUAL ELEMENT



Specjalna konstrukcja z podestem
oraz malowanymi progami.
Special structure with trails and
painted sides.

75-4



Specjalne schody
o regulowanej wysokości.
Special lean-on ladder with
variable height.

75-5



Mod. 112, zobacz szczegóły na str. 80. Mod.
112, see details on p. 80.

Zgodny z normami EN 131.7 i EN 14122. Niektóre konfiguracje systemu Scala, nawet jeśli przekraczają testy stabilności wymagane przez normy europejskie EN 131.7 i EN 14122 mogą nie spełniać tych norm pod względem wymiarów lub aspektów technicznych.
Compliant with EN 131.7 and EN 14122 Standards. Some Scala System configurations, even if passing the stability tests required by European standards EN 131.7 and EN 14122, may not comply with these standards in terms of dimensional or technical aspects.

PRODUKTY SPECJALNE DLA POJAZDÓW

Produkty specjalne do konserwacji pojazdów.
Special equipment for vehicle maintenance operations.



SKONFIGURUJ SWÓJ
SCALA SYSTEM
CONFIGURE
YOUR SCALA SYSTEM
www.faraone.pl





INFORMACJE WYMAGANE PRZEZ L.D. 81 ART. XX SĄ DOSTĘPNE NA KAŻDYM PRODUKCIE
THE INFORMATION REQUESTED BY L.D. 81 ART. XX ARE AVAILABLE ON EACH PRODUCT

OBRAZY SĄ DOSTARCZONE TYLKO DO CELÓW ILUSTRACJI I NIE STANOWIĄ ELEMENTU UMOWY
THE IMAGES ARE PROVIDED FOR ILLUSTRATIVE PURPOSES ONLY AND DO NOT REPRESENT A CONTRACTUAL ELEMENT



77-5



77-6

Specjalna platforma z podestem i pneumatycznymi kołami.
Special platform with frontal landing and pneumatic wheels.



77-7

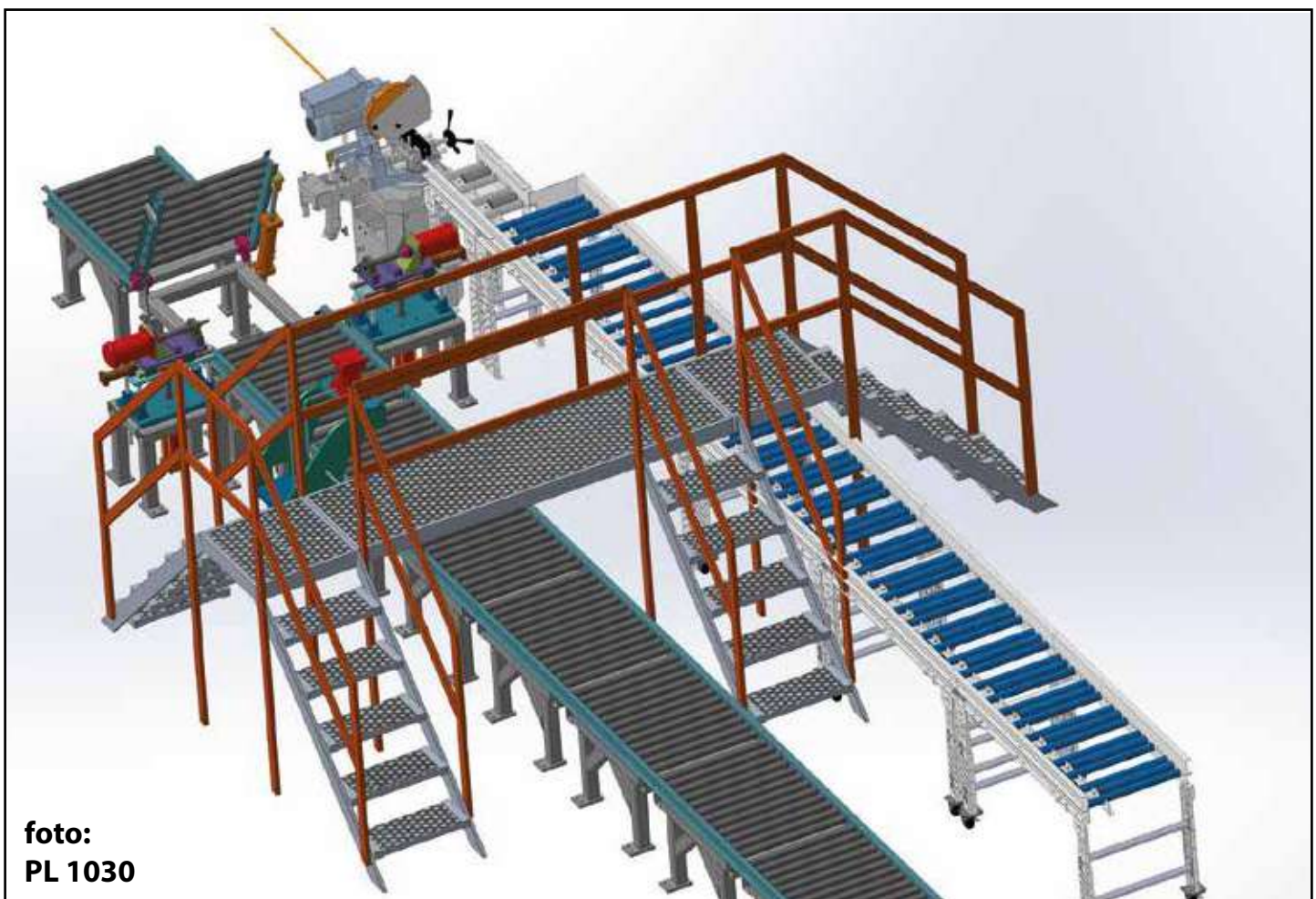
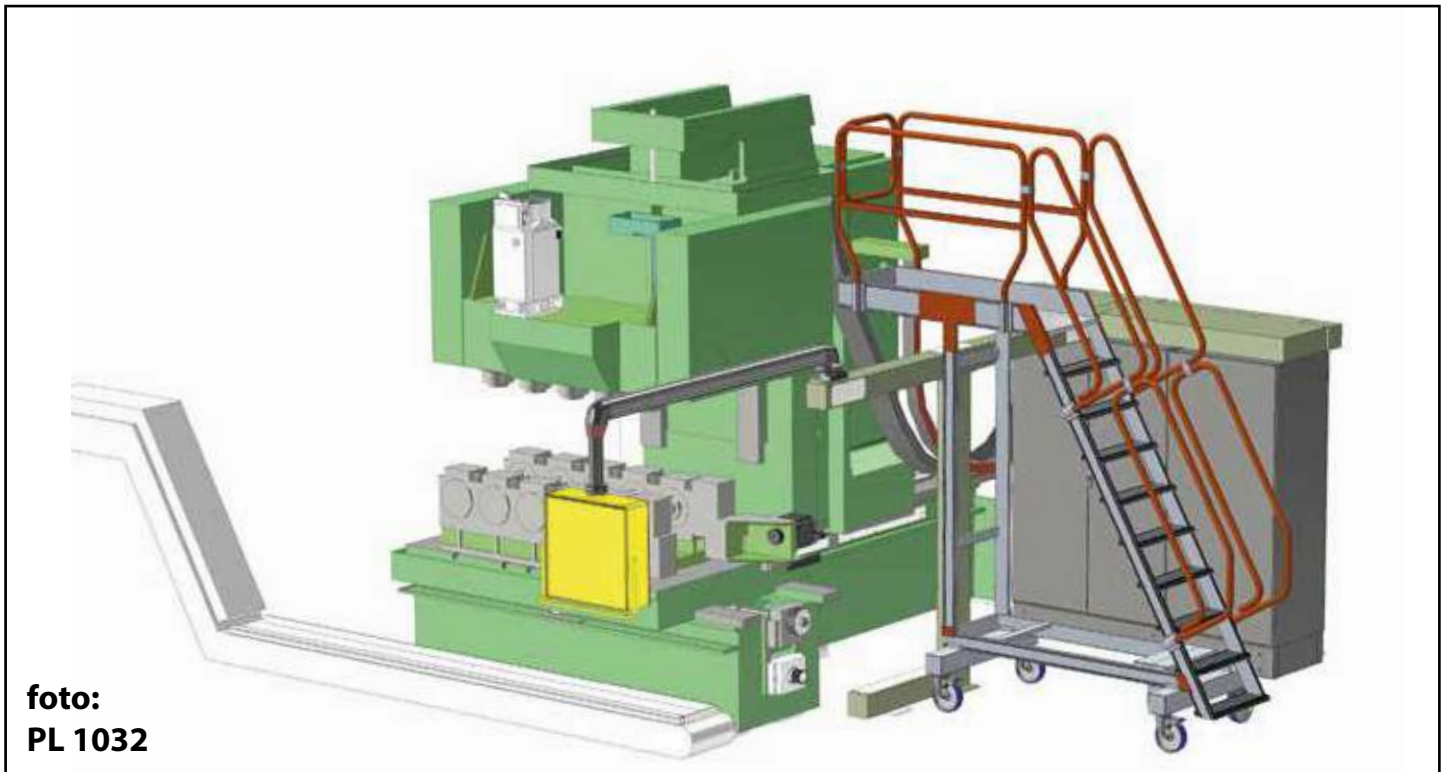


77-8

Zgodny z normami EN 131.7 i EN 14122. Niektóre konfiguracje systemu Scala, nawet jeśli przekraczają testy stabilności wymagane przez normy europejskie EN 131.7 i EN 14122 mogą nie spełniać tych norm pod względem wymiarów lub aspektów technicznych.
Compliant with EN 131.7 and EN 14122 Standards. Some Scala System configurations, even if passing the stability tests required by European standards EN 131.7 and EN 14122, may not comply with these standards in terms of dimensional or technical aspects.

PRODUKTY SPECJALNE DLA PRZEMYSŁU

Specjalne platformy dla przemysłu.
Special equipment for industry.



PRODUKTY SPECJALNE DLA PRZEMYSŁU

Specjalne platformy dla przemysłu.
Special equipment for industry.



PRODUKTY SPECJALNE DLA PRZEMYSŁU

SOLUTIONS
FOR INDUSTRY

Specjalne platformy dla przemysłu.
Special equipment for industry.

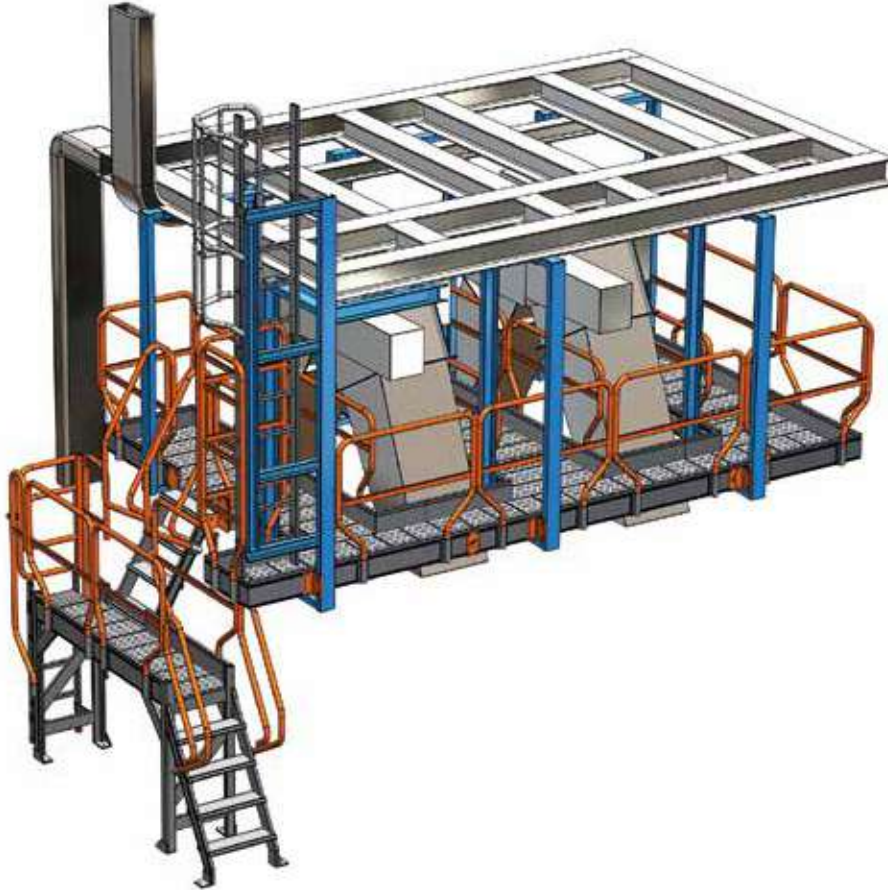


foto:
PL 1053

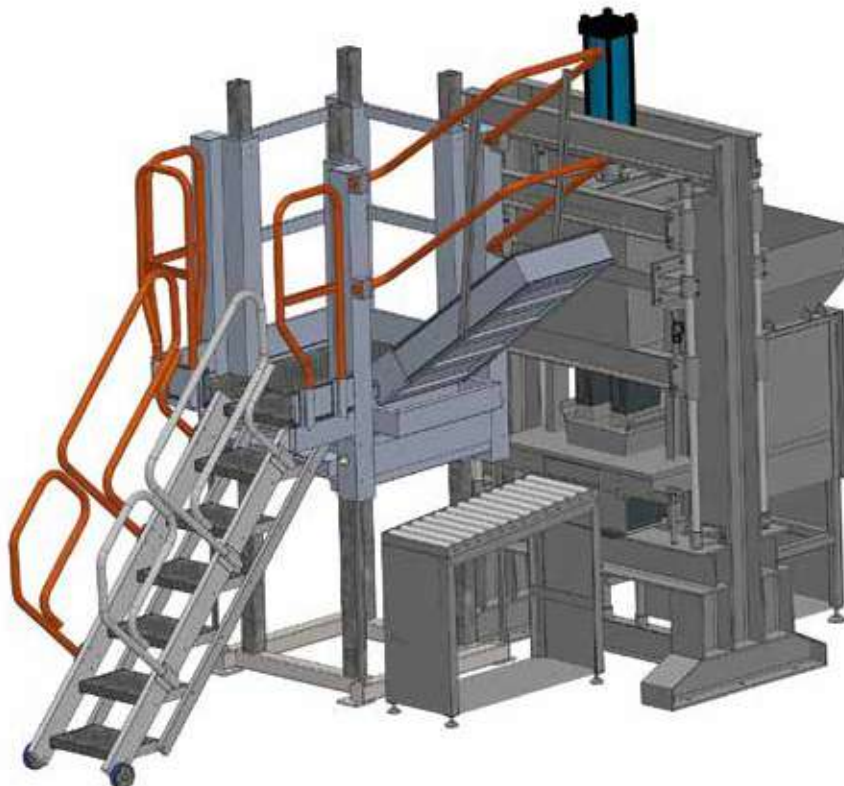
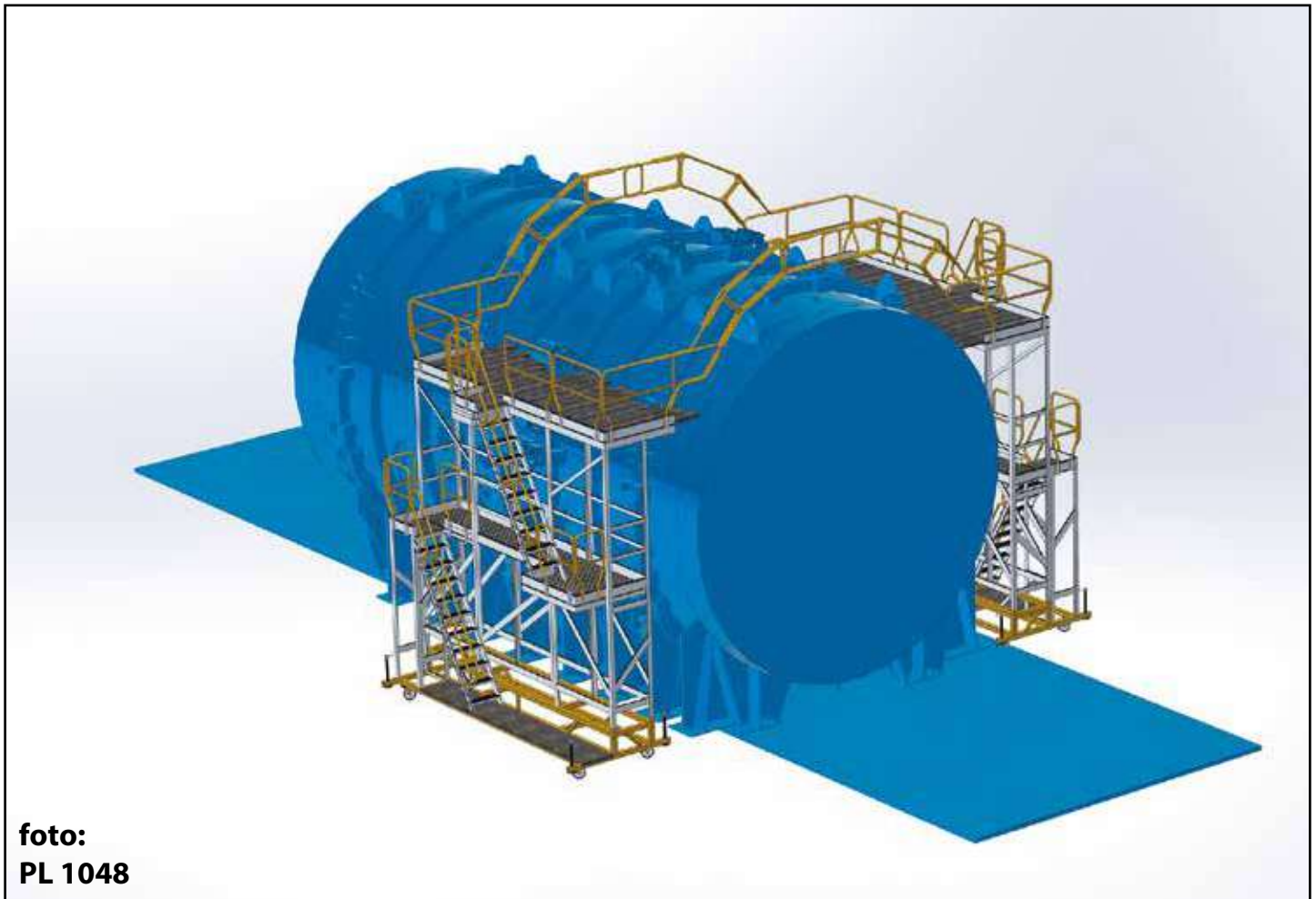


foto:
PL 1054

PRODUKTY SPECJALNE DLA PRZEMYSŁU

Specjalne platformy dla przemysłu.
Special equipment for industry.

SOLUTIONS
FOR INDUSTRY



PRODUKTY SPECJALNE DLA LOTNICTWA

Produkty specjalne do konserwacji samolotów.
Special equipment for aircraft maintenance.

SOLUTIONS FOR THE
AIRCRAFT SECTOR



SKONFIGURUJ SWÓJ
SCALA SYSTEM
CONFIGURE
YOUR SCALA SYSTEM
www.faraone.pl



78-1



78-2

78-3





INFORMACJE WYMAGANE PRZEZ L.D. 81 ART. XX SĄ DOSTĘPNE NA KAŻDYM PRODUKCIE
THE INFORMATION REQUESTED BY L.D. 81 ART. XX ARE AVAILABLE ON EACH PRODUCT

OBRAZY SĄ DOSTARCZONE TYLKO DO CELÓW ILUSTRACJI I NIE STANOWIĄ ELEMENTU UMOWY
THE IMAGES ARE PROVIDED FOR ILLUSTRATIVE PURPOSES ONLY AND DO NOT REPRESENT A CONTRACTUAL ELEMENT



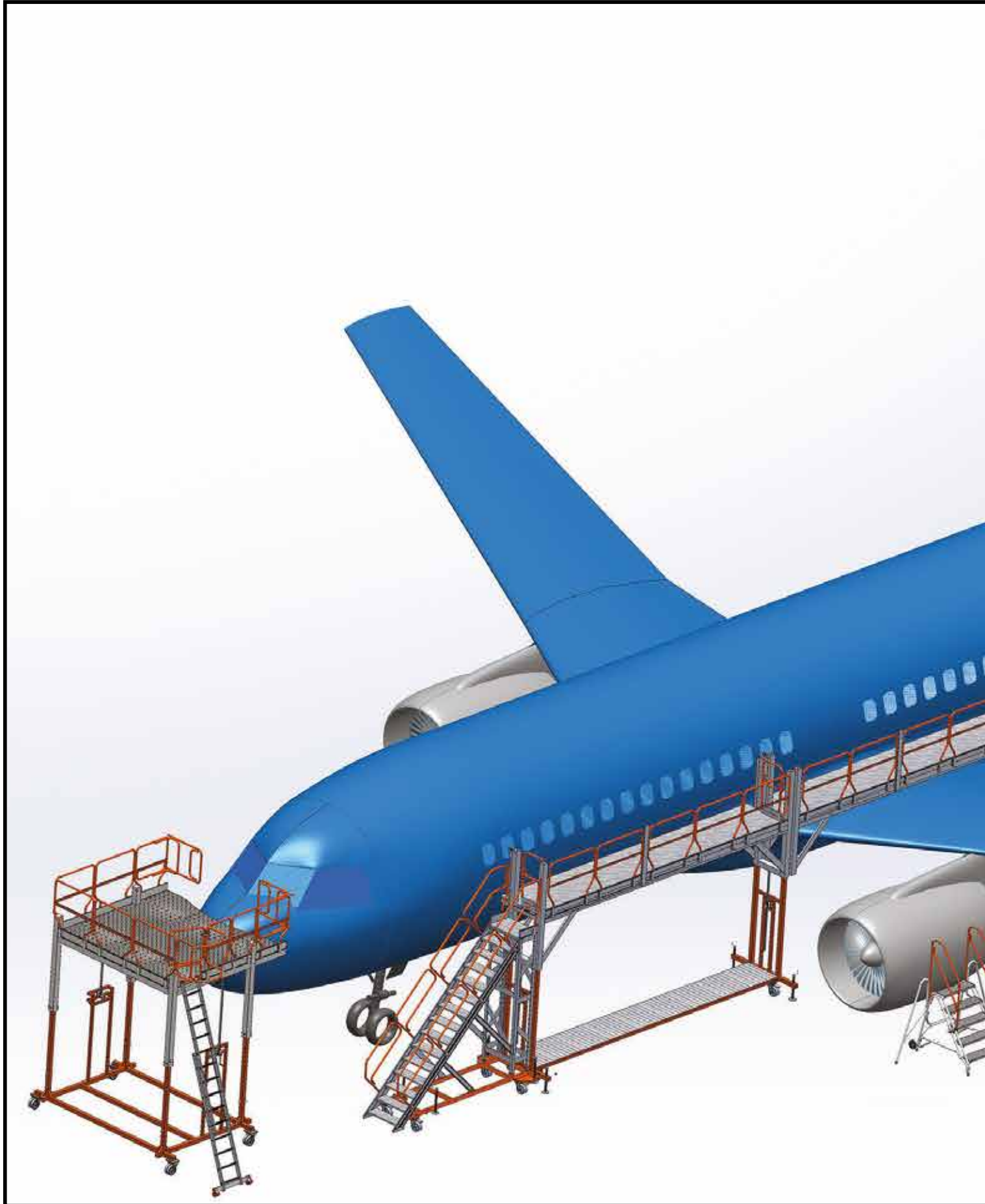
79-4

Scala System z hakiem holowniczym
i specjalnym systemem do
tankowania obiektów powietrznych.
Scala System with towbar and special
system for aircraft fueling.



79-4

Zgodny z normami EN 131.7 i EN 14122. Niektóre konfiguracje systemu Scala, nawet jeśli przekraczają testy stabilności wymagane przez normy europejskie EN 131.7 i EN 14122 mogą nie spełniać tych norm pod względem wymiarów lub aspektów technicznych.
Compliant with EN 131.7 and EN 14122 Standards. Some Scala System configurations, even if passing the stability tests required by European standards EN 131.7 and EN 14122, may not comply with these standards in terms of dimensional or technical aspects.



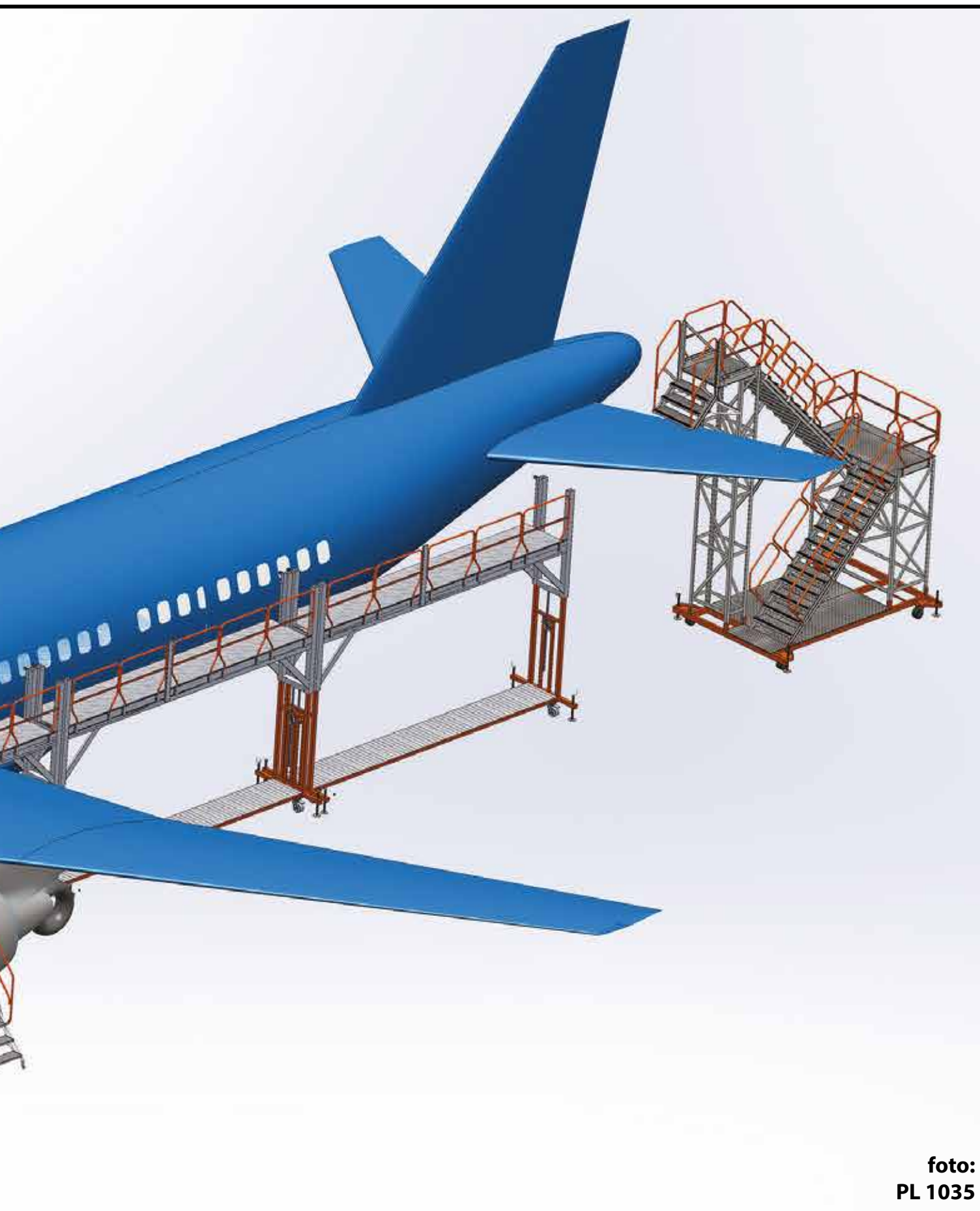


foto:
PL 1035



foto:
PL 1042

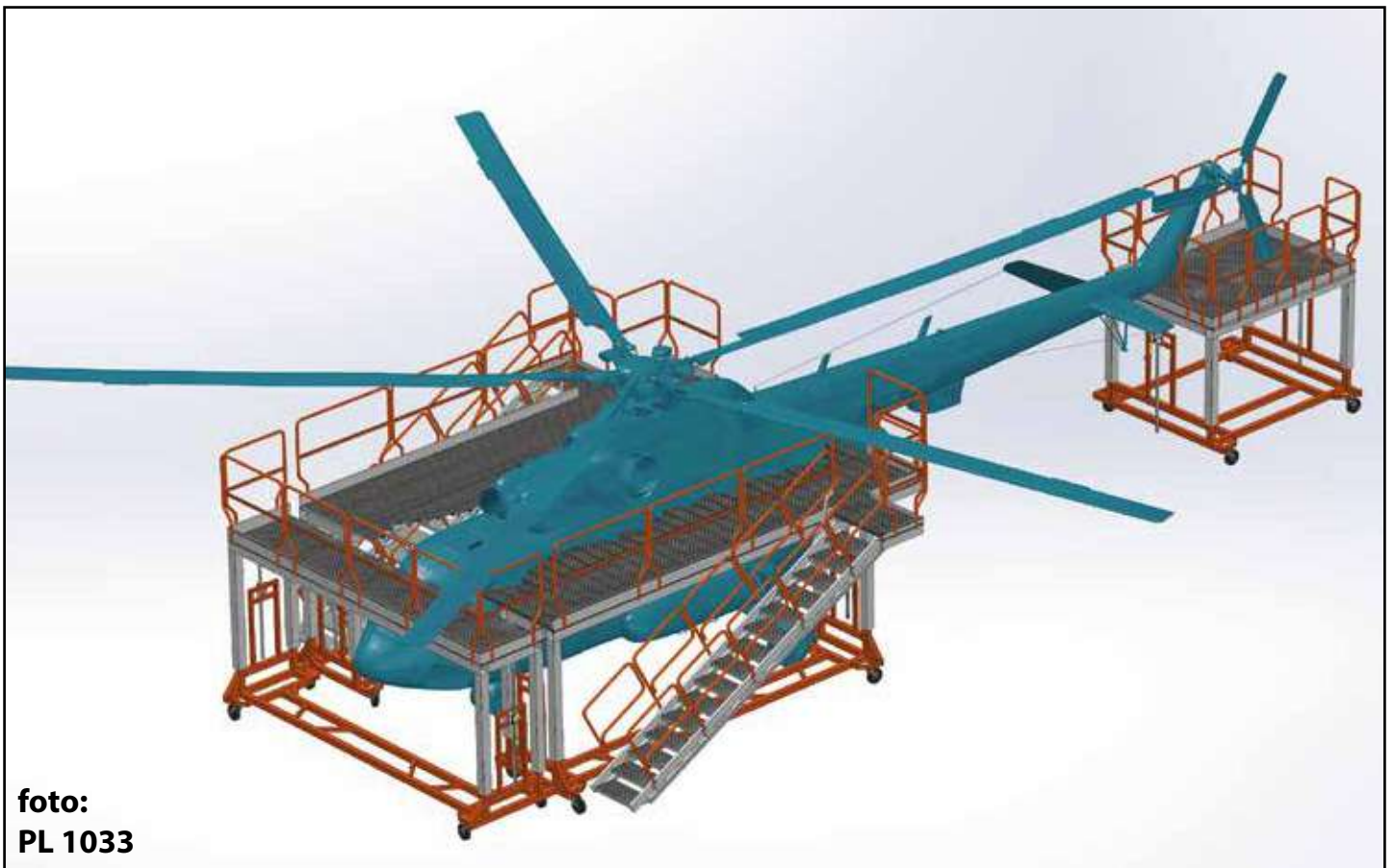


foto:
PL 1033



foto:
PL 1036



foto:
PL 1037

certificate



foto:
PL 1038

PRODUKTY SPECJALNE DLA WOJSKA

SOLUTIONS
FOR MILITARY

Specjalne platformy dla wojska.
Special equipment for military.

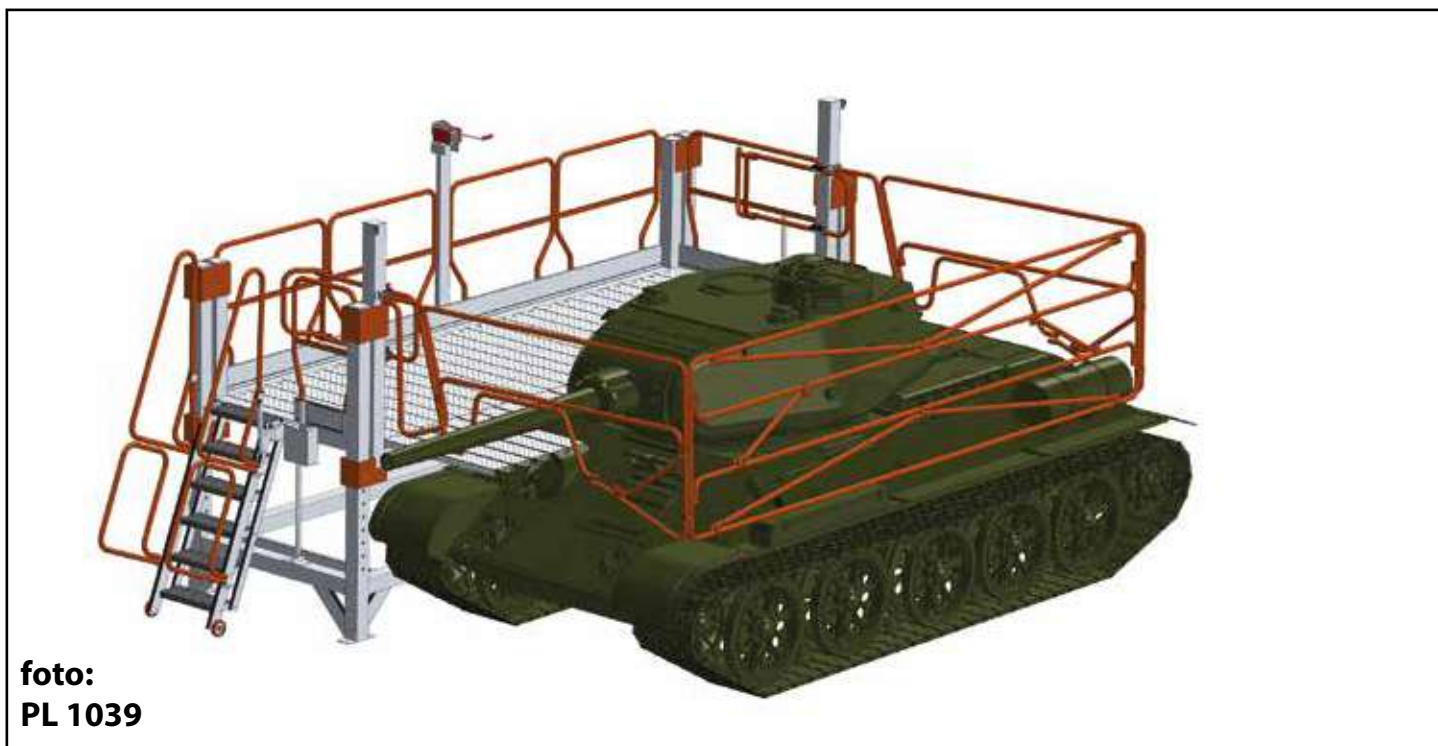


foto:
PL 1039



foto:
PL 1040

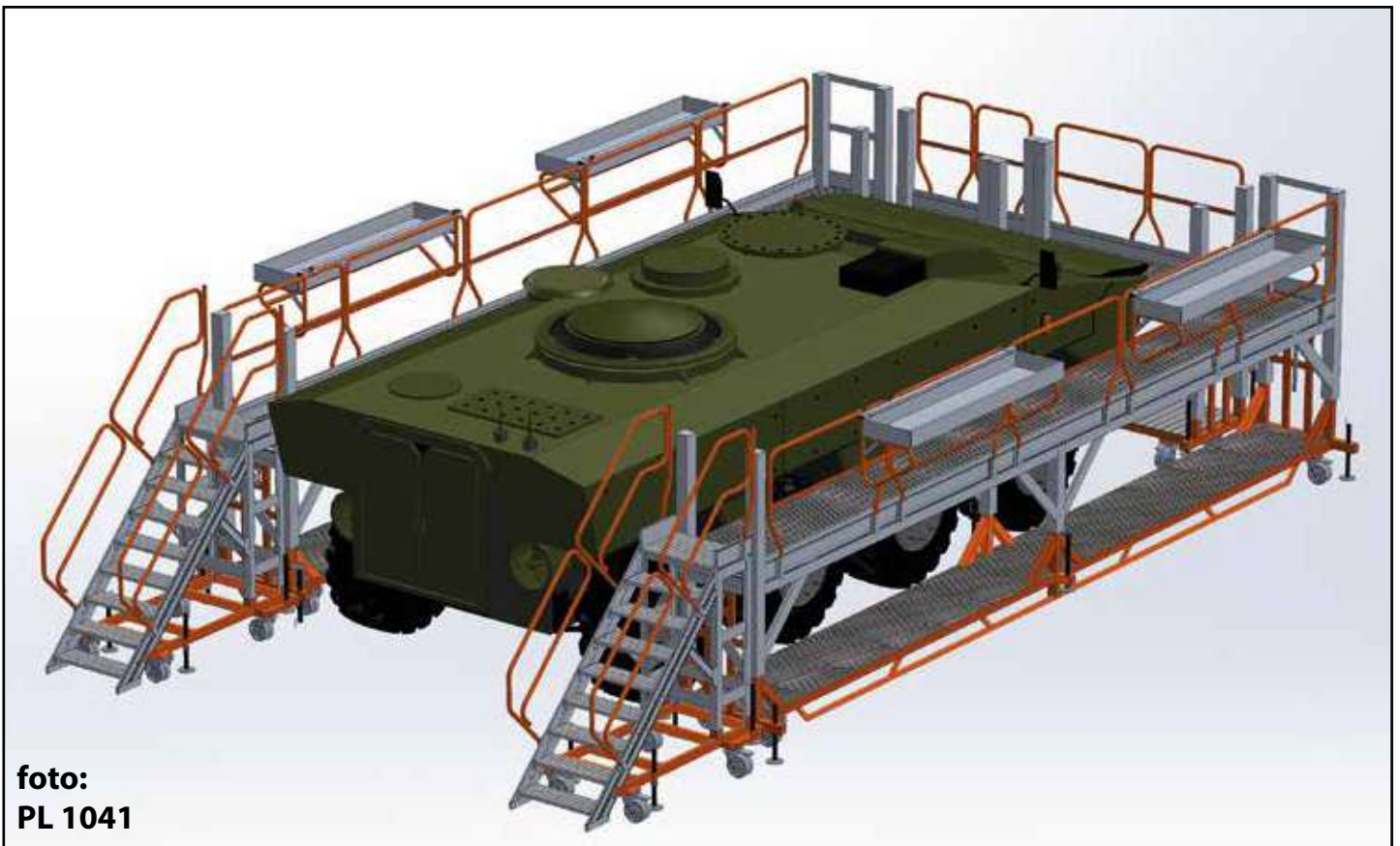


foto:
PL 1041

SCALA SYSTEM Z REGULOWANĄ WYSOKOŚCIĄ

ELEVATING PLATFORMS

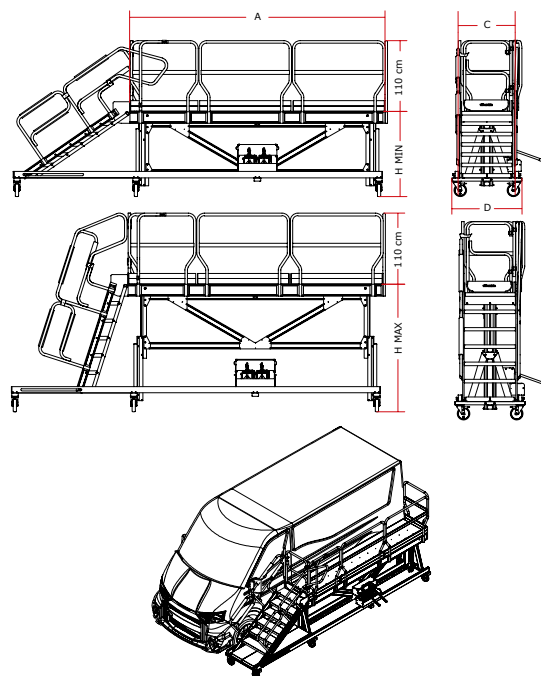
Platforma o regulowanej wysokości.
Platform system adjustable in height.



EN 131-1 EN 14122 D.L. 81



L - konfiguracja



Specyfikacja techniczna / Technical specifications

ART. ITEM	A (cm)	H min.(cm)	H max. (cm)	C (cm)	D (cm)
A 200.L	max. 450	130	200	max. 120	max. 150
A 400.L	max. 450	290	420	max. 120	max. 150

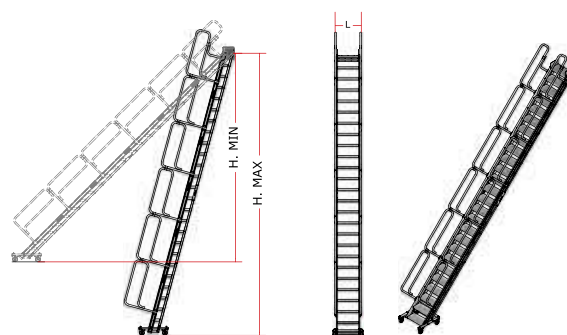


EN 131-1 D.L. 81

Specyfikacja techniczna / Technical specifications

ART. ITEM	H min. (cm)	H max. (cm)	L
SRI250	140	250	60/80
SRI400	250	400	60/80
SRI550	350	550	60/80
SRI700	500	700	60/80

W zależności od wysokości nachylenie zmienia się od 35° do 75°.
Depending on the height, the slope varies from 35° to 75°.



certificate

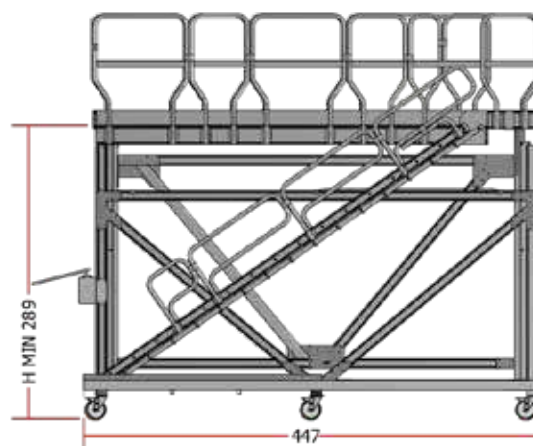
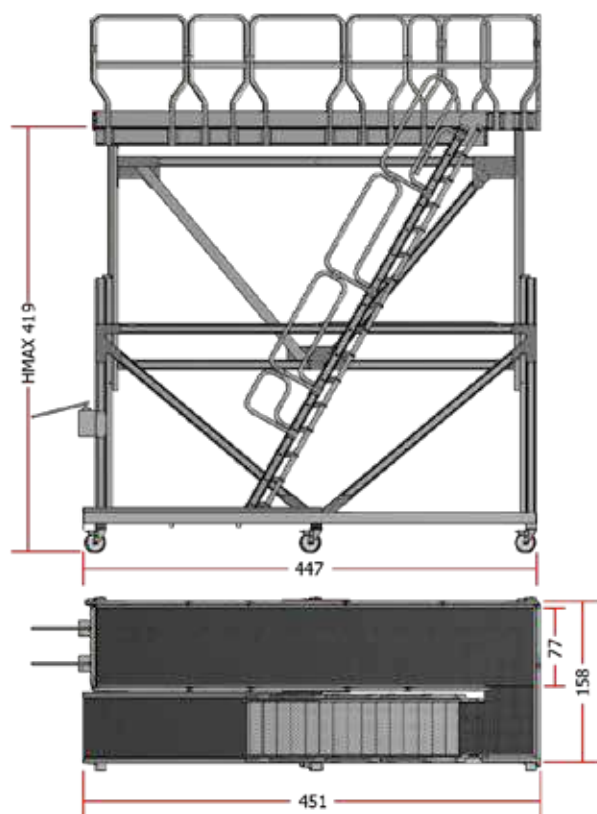


INFORMACJE WYMAGANE PRZEZ L.D. 81 ART. XX SĄ DOSTĘPNE NA KAŻDYM PRODUKCIE
THE INFORMATION REQUESTED BY L.D. 81 ART. XX ARE AVAILABLE ON EACH PRODUCT

OBRAZY SĄ DOSTARCZONE TYLKO DO CELÓW ILUSTRACJI I NIE STANOWIĄ ELEMENTU UMOWY
THE IMAGES ARE PROVIDED FOR ILLUSTRATIVE PURPOSES ONLY AND DO NOT REPRESENT A CONTRACTUAL ELEMENT



SRA200 Podnoszenie od 130 do 200 cm.
SRA200 Lifting platform from 130 to 200 cm.



Specyfikacja techniczna / Technical specifications

ART. ITEM	A (cm)	B min. (cm)	B max. (cm)	C (cm)	D (cm)
SRA200.A	max. 450	130	200	max. 120	max. 270
SRA400.A	max. 450	290	420	max. 120	max. 270

Zgodny z normami EN 131.7 i EN 14122. Niektóre konfiguracje systemu Scala, nawet jeśli przekraczają testy stabilności wymagane przez normy europejskie EN 131.7 i EN 14122 mogą nie spełniać tych norm pod względem wymiarów lub aspektów technicznych.
Compliant with EN 131.7 and EN 14122 Standards. Some Scala System configurations, even if passing the stability tests required by European standards EN 131.7 and EN 14122, may not comply with these standards in terms of dimensional or technical aspects.

SGA SYSTEM

Modułowy system profesjonalnych schodów z antypoślizgowymi stopniami.
Modular system of professional step stools with anti-slip checkered steps.



KONFIGURUJ SWÓJ
SGA SYSTEM
CONFIGURE YOUR
SGA SYSTEM
www.faraone.pl

KONFIGURUJ NA WYMIAR / CONFIGURABLE TO MEASURE



Opcjonalnie / Optional
Malowanie - Painting



Bortnica.
Board.



Praktyczny uchwyt do przenoszenia produktu.
Practical handle to carry the product.



Szerokie stopnie o dużej wytrzymałości.
Wide high-resistance steps.



Łatwy do przemieszczania.
Easy to move around.

certificate



INFORMACJE WYMAGANE PRZEZ L.D. 81 ART. XX SĄ DOSTĘPNE NA KAŻDYM PRODUKCIE
THE INFORMATION REQUESTED BY L.D. 81 ART. XX ARE AVAILABLE ON EACH PRODUCT

OBRAZY SĄ DOSTARCZONE TYLKO DO CELÓW ILUSTRACJI I NIE STANOWIĄ ELEMENTU UMOWY
THE IMAGES ARE PROVIDED FOR ILLUSTRATIVE PURPOSES ONLY AND DO NOT REPRESENT A CONTRACTUAL ELEMENT



Spersonalizowane rozwiązanie z antypoślizgowymi stopniami z kraty.
Custom solution with grating anti-slip steps.

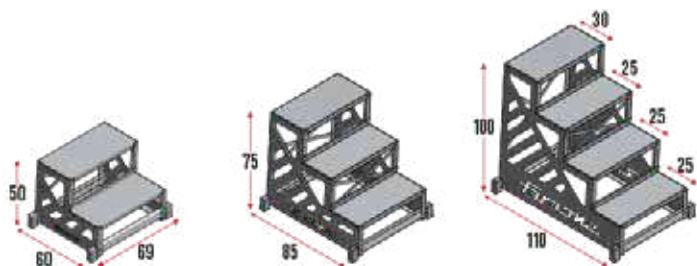


KONFIGURUJ SGA WG SWOICH POTRZEB / CREATE YOUR SGA SYSTEM

1 WYBIERZ PODSTAWOWY MODUŁ
CHOOSE THE BASE MODULE

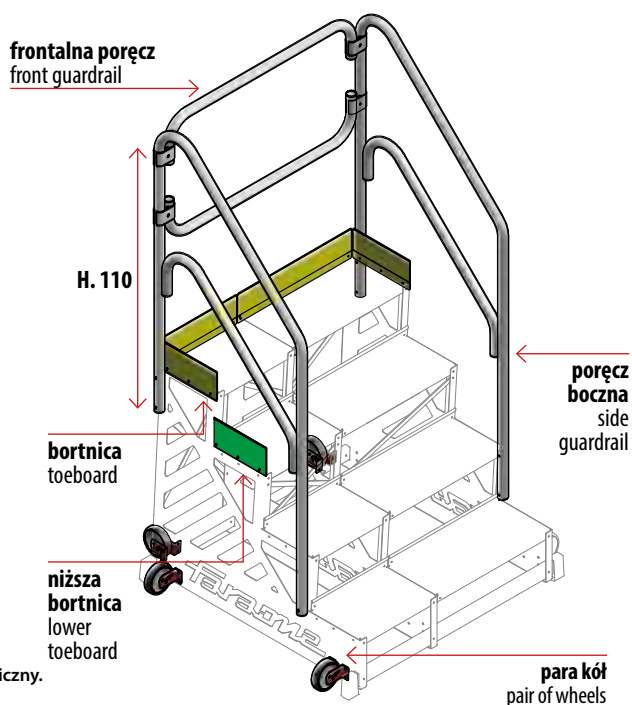


MODUŁ od szer. 40 cm / MODULE FROM L. 40 cm

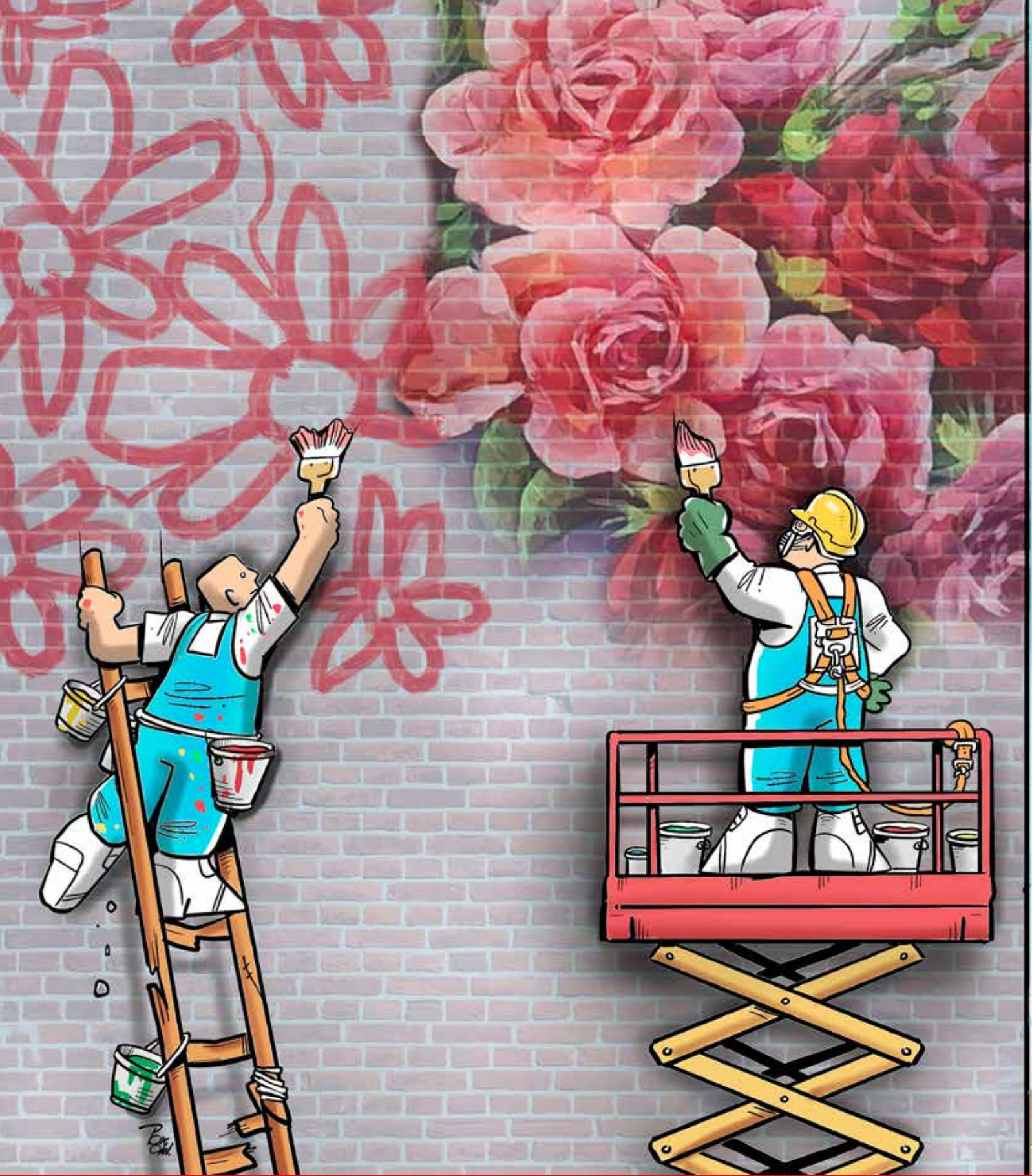


MODUŁ od szer. 60 cm / MODULE FROM L. 60 cm

2 DODAJ KOMPONENTY
ADD COMPONENTS



System SGA jest dostarczany w stanie rozmontowanym, aby koszt transportu był ekonomiczny.
SGA is delivered disassembled in order to ensure lower freight costs.



FARAONE®



SPECJALNE PLATFORMY
SPECIAL PLATFORMS

02

PRODUKTY SPECJALNE

DOTACJA ZUS

Specjalne platformy do specjalistycznego zastosowania.
Special platforms for special maintenance and processing.

Specjalna platforma PKS do podnoszenia szkła.
Platform PKS speciale per sollevamento vetri.



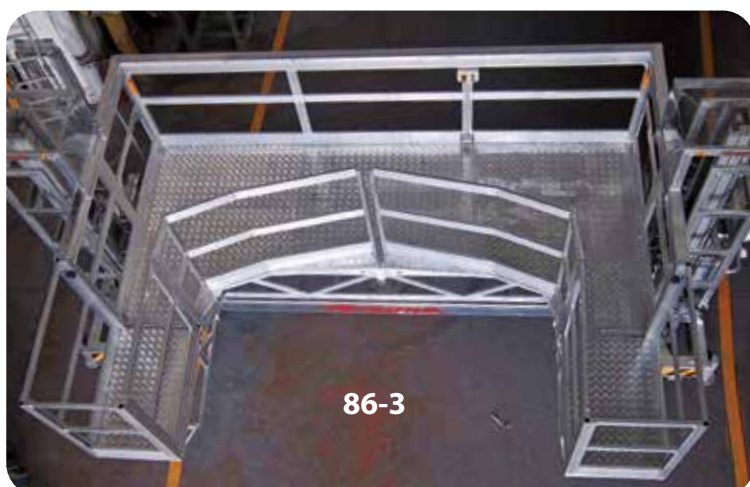
86-1

SKONFIGURUJ SWOJĄ PLATFORMĘ
CONFIGURE YOUR PLATFORM.
www.elevah.com



86-2

Elevah 50 Air do konserwacji samolotów.
Elevah 50 Air for plane maintenance.



86-3



86-4

certificate



INFORMACJE WYMAGANE PRZEZ L.D. 81 ART. XX SĄ DOSTĘPNE NA KAŻDYM PRODUKCIE
THE INFORMATION REQUESTED BY L.D. 81 ART. XX ARE AVAILABLE ON EACH PRODUCT

OBRAZY SĄ DOSTARCZONE TYLKO DO CELÓW ILUSTRACJI I NIE STANOWIĄ ELEMENTU UMOWY
THE IMAGES ARE PROVIDED FOR IL ILLUSTRATIVE PURPOSES ONLY AND DO NOT REPRESENT A CONTRACTUAL ELEMENT



Specjalna platforma z przednim koszem.
Special platform with frontal landing.

87-5



87-6



87-7

Elevah 75 Tires do magazynowania opon.
Elevah 75 Tires to stock tires.



87-8

SPECJALNE PLATFORMY

DOTACJA
ZUS

Specjalne platformy do specjalistycznego zastosowania.
Special platforms for special maintenance and processing.



88-1



Specjalny Elevah zaprojektowany do zejścia z platformy na wysokości.

Special Elevah designed to exit the platform at height.



Platforma z zejściem na wysokości dla 2 operatorów.

Special Elevah for two people to exit the platform at height.

88-2



certificate



INFORMACJE WYMAGANE PRZEZ L.D. 81 ART. XX SĄ DOSTĘPNE NA KAŻDYM PRODUKCIE
THE INFORMATION REQUESTED BY L.D. 81 ART. XX ARE AVAILABLE ON EACH PRODUCT

OBRAZY SĄ DOSTARCZONE TYLKO DO CELÓW ILUSTRACJI I NIE STANOWIĄ ELEMENTU UMOWY
THE IMAGES ARE PROVIDED FOR ILLUSTRATIVE PURPOSES ONLY AND DO NOT REPRESENT A CONTRACTUAL ELEMENT



EN 280 D.L. 81



Ultrakompaktowa platforma specjalna. 89-3
Ultra compact special platform.



89-4

Platforma z zestawem audytorium. Idealny do sal, teatrów i muzeów.
Platform with auditorium kit. Ideal for halls, theatres and museums.

SKONFIGURUJ SWOJĄ
PLATFORMĘ
CONFIGURE YOUR
PLATFORM.
www.elevah.com



Specjalna platforma z koszem w kształcie walca dla Nestlé.
Special platform with cylinder-shaped basket for Nestlé.

89-5



89-5



89-3

SPECJALNE PLATFORMY

DOTACJA
ZUS

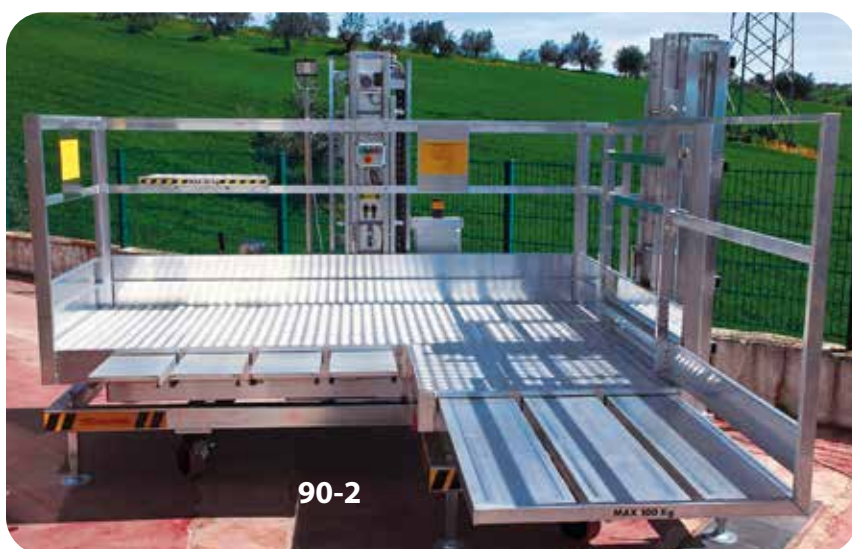
SPECIAL
PLATFORMS

Specjalne platformy do konserwacji i obróbki specjalnej.
Special platforms for maintenance and particular processing.



Specjalna drabina do fabryki papieru.
Special platform for paper factories.

90-1



90-2



90-4



90-3

Specjalna platforma o wysokości
roboczej 14 m.
Special platform with 14 m working
height.



90-5

Specjalna
platforma Elevah
z systemem blokady
kół i pedałami
prowadzącymi na
koszu.

Piattaforma Elevah
speciale con sistema
di blocco ruote
e pedali di guida sul
cestello.

SKONFIGURUJ SWOJĄ
PLATFORMĘ
CONFIGURE YOUR
PLATFORM.
www.elevah.com



certificate



INFORMACJE WYMAGANE PRZEZ L.D. 81 ART. XX SĄ DOSTĘPNE NA KAŻDYM PRODUKCIE
THE INFORMATION REQUESTED BY L.D. 81 ART. XX ARE AVAILABLE ON EACH PRODUCT

OBRAZY SĄ DOSTARCZONE TYLKO DO CELÓW ILUSTRACJI I NIE STANOWIĄ ELEMENTU UMOWY
THE IMAGES ARE PROVIDED FOR IL ILLUSTRATIVE PURPOSES ONLY AND DO NOT REPRESENT A CONTRACTUAL ELEMENT



Specjalna platforma do przenoszenia beczek.
Special platforms to carry oaks.

91-6



91-7



91-8



91-7



> sprawdź na stronie / visit the website
www.elevah.com

EWOLUCJA BEZPIECZEŃSTWA

EVOLUTION OF SAFETY

Misją Grupy Faraone zawsze było spełnianie oczekiwań klientów, czego dowodem są jej wózki podnośnikowe i podesty ruchome Elevah. Wyróżnia je większe bezpieczeństwo, kompaktowa i zwrotna aluminiowa konstrukcja, maksymalny komfort i łatwa regulacja wysokości kosza, który pozwala operatorowi na wykonywanie pracy na wysokości przy zachowaniu ergonomicznej pozycji. W ten sposób realizujemy naszą misję, podwyższając również wartość platform osobowych Elevah.

Faraone Group's mission has always been to meet the expectations of its customers, as proven by its aerial platforms and Elevah forklifts. Greater safety, compactness and manoeuvrability of the aluminium structure, maximum comfort, with easy lowering and ascent from the opening of the basket and adjustable height to allow the operator to carry out the activity while remaining in an ergonomic position. This way, our mission evolves and the value of Elevah ladders is 'elevated'.

ELEVAH®

Ewolucja drabiny





Max 120 kg



EN 3691-1
EN 280



Picking

Wózki podnośnikowe
do kompletacji towaru
Picking platforms for logistics



ELEVAH® E5 MOVE PICKING

DOTACJA ZUS



EN3691-1



200 kg



5,15 m

98 cm

70 cm

Szerokość 115 cm ze złożoną półką kompletacyjną.

115 cm with folded picking plate.



115 cm

Elektrycznie regulowana i składana półka kompletacyjna o maksymalnym udźwigu 100 kg.

Electrically adjustable and foldable picking plate with maximum load capacity of 100 kg.

kg. 100



ELEVAH® E5 MOVE T.FL

DOTACJA ZUS



EN3691-1



220 kg



kg. 120



189 cm

70 cm

ELEVAH® E6 MOVE PICKING

DOTACJA ZUS



ELEVAH® 75 Tires

DOTACJA ZUS



Specjalne narzędzie z podwójną regulacją do podnoszenia kompletu opon z podłoża i przechowywania go.

A special tool with double adjustment to lift a tire set from the ground and store it.





EN 280

Maintenance

Podesty ruchome do serwisu w przemyśle
Picking platforms for logistics



ELEVAH® 40 MOVE



100 cm



71,5 cm



ELEVAH® E5 ES MOVE



4,9 m

60 cm

ELEVAH® E6 ES MOVE

TARAONE®

DOTACJA
ZUS



ELEVAH® 65TB

DOTACJA
ZUS



Elevah 65TB wyposażona w specjalny system obrotu kosza o 180° pozwala na pracę pod różnymi kątami. Elevah 65TB equipped with the special system of 180° basket rotation allows to work at different angles.



ELEVAH®

a brand of *Taromex*



POWIERZCHNIE ANTYPOŚLIZGOWE



Spełnia normę **PL EN 14122-3** oraz **PL EN 14122-4**.
Compliant with PL EN 14122-3 and PL EN 14122-4.

► ZALETY POWIERZCHNI ANTYPOŚLIZGOWYCH

- Lekkie
- Odporne na ścieranie, czynniki atmosferyczne i chemiczne
- Łatwe i szybkie w montażu
- Mogą być montowane na każdym rodzaju nawierzchni (beton, metal, drewno, kamień, plastik, kraty pomostowe)
- Łatwe w konserwacji
- Spełniają najbardziej wymagające normy jakości i BHP, zarówno według prawa UE jak i Polski.

Powierzchnię antypoślizgową tworzy specjalny grysik z tlenku glinu (korund) o wytrzymałości porównywalnej do diamentu przemysłowego. Jego rozmiar dostosowuje się do warunków użytkowania. Antypoślizgowy grysik nakładany jest na powierzchnie wykonane w technologii GRP. Jest to specjalna mieszanka żywicy poliestrowej wzmocniana włóknem szklanym.

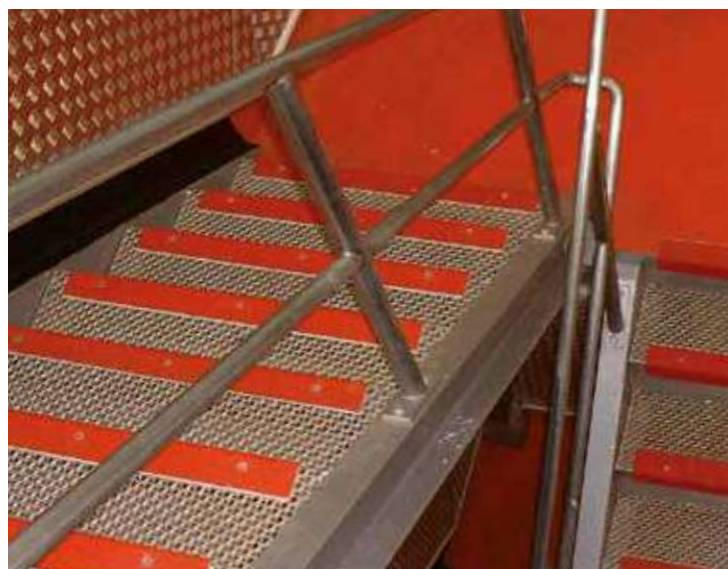


► RÓŻNE KOLORY
MANY COLORS

► BENEFITS OF ANTI-SKID SURFACES

- Lightweight
- Resistant to wear and chemicals, impervious to environmental conditions
- Easy and quick installation
- Can be installed on all kinds of surfaces (concrete, metal, wood, stone, plastic, industrial gratings)
- Easy to maintain
- Meet the most stringent quality and OHS standards required by the EU and Polish law.

The anti-slip surface consists of refined aluminium oxide grit-coating (corundum) with a durability comparable to that of industrial-grade diamond. The size can be adjusted to the usage conditions. The anti-slip grit-coating is applied to the surface produced using the GRP technology. It is a special mixture of polyester resin reinforced with glass fibre.



► NA KAŻDY RODZAJ NAWIERZCHNI
FOR ALL KIND OF SURFACES



OFERTY
NA ZAMÓWIENIE
T. + 48 91 579 03 90
info@faraone.pl

OFFERS WILL BE MADE
ON REQUEST.
T. + 48 91 579 03 90
info@faraone.pl

01



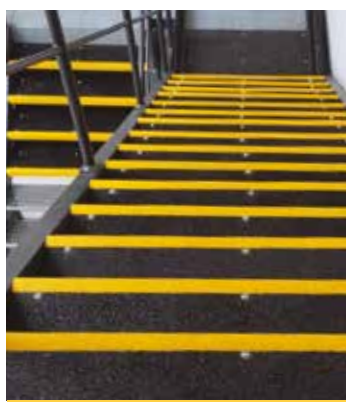
PLYTY ANTYPOŚLIZGOWE 2 I 4 mm

- 3000x1220 mm | grubość 2 lub 4 mm | ziarnistość 16 ziarenek na cm² | kolor czarny lub żółty
- 3000x1220 mm | grubość 2 mm | ziarnistość 24 ziarenka na cm² | kolor czarny

2 AND 4 MM THICK ANTI-SLIP FLAT SHEETS

- Size: 3000 × 1220 mm | thickness: 2 or 4 mm | 16 grains/cm² | available in black or yellow
- Size: 3000 × 1220 mm | thickness: 2 mm | 24 grains/cm² | available in black

02



NAKŁADKI ANTYPOŚLIZGOWE NA STOPNIE SCHODOWE

Wykonane na 4 mm profilu z włókna szklanego i żywicy poliestrowej, grys zabezpieczający przed poślizgnięciem posiada stopień ziarnistości wynoszący 16 ziarenek na cm².

Nakładki przycinamy na dowolne wymiary. Standardowe kolory to czarny lub żółty. Na specjalne zamówienie istnieje możliwość zaznaczenia krawędzi innym kolorem.

- 3200x250x55 mm lub 3200x350x55 mm | grubość 4 mm |

ANTI-SLIP STAIR TREAD COVERS

Built on a 4 mm profile made of fibreglass and polyester resin Slip-preventing grit coating has a density of 16 grains/cm².

The covers can be cut to any size. The standard colours are black or yellow. Other colour options for the edge covers are available upon request.

- 3200 × 250 × 55 mm or 3200 × 350 × 55 mm | thickness: 4 mm |

03



NAKŁADKI NA KRAWĘDZIE SCHODÓW

- 3200x55x55 mm | grubość 4 mm | ziarnistość 16 ziarenek na cm² | kolor czarny, żółty lub czarny w żółte pasy

STAIR NOSINGS

- 3200 × 55 × 55 mm | thickness: 4 mm | 16 grains/cm² | available in black, yellow, or black with yellow stripes

POWIERZCHNIE ANTYPOŚLIZGOWE



Spełnia normę PL EN 14122-3 oraz PL EN 14122-4.
Compliant with PL EN 14122-3 and PL EN 14122-4.

04



NAKLADKI NA SZCZEBLE DRABIN

Sprawdzą się w trudnych warunkach kiedy stopnie są mokre lub zaolejone. Nakładki antypoślizgowe na stopnie drabin produkujemy pod indywidualne specyfikacje klienta. Dostępne są w dwóch podstawowych kształtach półokręgu lub półprostokąta.

LADDER RUNG COVERS

Ladder rung covers are highly effective in wet or oily conditions. Our anti-slip ladder rung covers are made to order. Available in two basic profile options: U-shaped profile and square section profile.

05



PASKI ANTYPOŚLIZGOWE

Wycinane są z cienkiej płyty antypoślizgowej. Doskonale sprawdzają się w każdych warunkach atmosferycznych, nie wycierają się i nie odklejają przez lata.

ANTI-SLIP CLEATS

Cut out form a thin anti-slip sheet. Highly effective in all weather conditions, long-lasting adherence and resistance to wear.

06



ALUMINIOWE NAKLADKI NA KRAWĘDZIE SCHODÓW

Nakładka wykonana z aluminium - profil 3200x65x25 mm, z permanentnie wklejonym pasem antypoślizgowym.

ALUMINIUM STAIR NOSINGS

Stair nosing made of a 3200 × 65 × 25 mm aluminium section with a permanently attached anti-slip cleat.



OFERTY
NA ZAMÓWIENIE
T. + 48 91 579 03 90
info@faraone.pl

OFFERS WILL BE MADE
ON REQUEST.
T. + 48 91 579 03 90
info@faraone.pl

07



KRATY AŻUROWE

Cechuje je doskonała wytrzymałość na ściskanie i rozciąganie. Kraty zaprojektowane są do użytku w najcięższych warunkach przemysłowych i handlowych, nie wymagają czasochłonnej konserwacji.

MOULDED GRATINGS

Have excellent compressive and tensile strength. They are designed to withstand the harshest of industrial and commercial environments and require little or no time-consuming maintenance.

- Wysokości paneli (mm): 15 | 25 | 30 | 38 | 40 | 50 | 63
- Długości paneli (mm): od 995 do 4047 • Szerokość paneli (mm): od 995 do 1525
- Panel height range (mm): 15 | 25 | 30 | 38 | 40 | 50 | 63
- Panel lengths from 995 mm to 4047 mm • Panel widths from 995 mm to 1525 mm

08



KRATY PROFILOWANE

Mocne i odporne na korozję profilu konstrukcyjnego. Profile mają kształt teowników i dwuteowników i są składane i krzyżowo, łączone z 3-częściowymi profilami.

PULTRUDED GRATINGS

Are extremely strong and resistant to corrosion of the structural section. The sections are either 'I' or 'T' shaped profiles and are assembled and transversely linked with 3-part sections.

- Wysokości paneli (mm): 25 | 30 | 38 | 50 • Długości paneli (mm): 2440 | 3050 | 3660 | 6100
- Szerokości paneli (mm): 915 | 1220 • Otwarta przestrzeń: 33% | 40% | 50% |
- Panel height range (mm): 25 | 30 | 38 | 50 • Panel lengths (mm): 2440 | 3050 | 3660 | 6100
- Panel width range (mm): 915 | 1220 • Openings: 33% | 40% | 50% |

09



STOPNIE SCHODOWE

Wykonane z krat ażurowych są lekkie i wytrzymałe, nie obciążają konstrukcji, są łatwe w obróbce i montażu. Doskonale łączą się z profilami z GRP tworząc ciągi schodowe lub wejścia na podesty. Stopnie dostępne są również w wersji z żółtą krawędzią, która oprócz funkcji ostrzegawczej dodatkowo wzmacnia stopień.

PULTRUDED STAIR TREADS

Are lightweight and durable products that are easy to fabricate and install, placing no excessive load on the existing structures. They make a perfect combination with the GRP sections to form stairways or platform entries. The stair treads are also available with a yellow edge nosing option that provides both extra safety and additional tread reinforcement.

- Wysokość stopnia (mm) : 30 | 38
- Wymiary stopnia (mm) : 997x235 | 997x275 | 1220x235 | 1220x275 | wg specyfikacji klienta
- Tread height (mm): 30 | 38
- Tread size (mm): 997 × 235 | 997 × 275 | 1220 × 235 | 1220 × 275 | tailor-made to client's requirements

BRAMKI BEZPIECZEŃSTWA



Spełnia normę **PL EN 14122-3 oraz PL EN 14122-4.**
Compliant with PL EN 14122-3 and PL EN 14122-4.

▶ PROSTA I FUNKCJONALNA KONSTRUKCJA

- Jednostronne otwieranie, samozamykające się, bezobsługowe, żółty kolor o wysokiej widoczności, odporne na korozję, wytrzymałe, łatwe w montażu
- Dostępne są w wersji z jedno lub dwurzędowej
- Do wyboru 2 standardowe długości
- Można przyciąć do wymaganej długości podczas montażu
- Uniwersalne dostosowane do otwierania w lewo lub w prawo
- Wszystkie produkty dostarczane są w opakowaniu i wstępnie zmontowane, wraz z niezbędnymi łącznikami oraz instrukcją montażu

▶ SIMPLE AND FUNCTIONAL DESIGN:

- One-way opening, self-closing mechanism, maintenance free, high-visibility safety yellow colour, corrosion-resistant, durable, simple to install
- Available in single or double bar options
- Available in 2 standard lengths
- Can be cut to the required length during installation
- All-purpose, configurable to left or right opening
- All products are shipped in a package, pre-installed, and with all necessary fittings and installation instructions.

▶ TYPOWE ZASTOSOWANIA:

- Klatki drabinowe
- Drabiny pożarowe
- Podesty robocze
- Dostęp do maszyn
- Silosy
- Podnośniki
- Platformy wiertnicze
- Zintegrowane z systemem poręczy Fex Impact

▶ TYPICAL APPLICATIONS:

- Cage ladders
- Fire escapes
- Working platforms
- Access to machinery
- Silos
- Lifting equipment
- Offshore oil and gas facilities
- Integrated with the Flex Impact barrier products



▶ **OCHRONA PRZED UPADKIEM DLA DRABIN I PODESTÓW**
SAFETY GATES FOR LADDERS AND PLATFORMS



OFERTY
NA ZAMÓWIENIE
T. + 48 91 579 03 90
info@faraone.pl

OFFERS WILL BE MADE
ON REQUEST.
T. + 48 91 579 03 90
info@faraone.pl

10



BRAMKI POJEDYNCZE

Lekkie, wytrzymałe, łatwo się otwierają i wracają do pozycji zamknięcia. Nie rdzewieją, nie tracą koloru. Zwiększają bezpieczeństwo pracowników.

SINGLE BAR SAFETY GATES

Lightweight, durable, easy to open with self-closing mechanism. Resistant to rust, no colour fade. Improve the safety of personnel.

- Bramki dostępne w dwóch standardowych długościach 940 mm i 1200 mm z możliwością docięcia na dowolny wymiar.
- The gates are available in a choice of two standard lengths: 940 mm and 1200 mm which may be cut to any length.

11



BRAMKI PODWÓJNE

Chronią przed upadkiem z drabin dostępowych, ewakuacyjnych i platform pracujących na wysokościach. Bramki mają zamykający system opierający się na mechanizmie wykorzystującym sprężynę wytrzymałą ponad 100 000 cykli.

DOUBLE BAR SAFETY GATES

The gates provide fall protection for access ladders, escape ladders and for elevated platforms. The gates are provided with a closing system based on a mechanism guaranteed for over 100,000 cycles.

12



AKCESORIA DO BARIEREK

Są to elementy montażowe, np. obejmy, kątowniki do montażu na ścianach oraz magnetyczny system blokowania.

ACCESSORIES FOR GATES

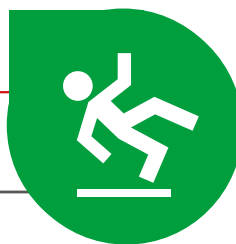
The accessories include fittings such as tube fixing clamps, angle iron brackets for wall installation, and the magnetic locking system.

PORĘCZE GRP

GRP
HANDRAILS

Spełnia normę PL EN 14122-3 oraz PL EN 14122-4.
Compliant with PL EN 14122-3 and PL EN 14122-4.

13



BARIERKA OKRĄGŁA

Barierki kompozytowe to system lekkich rurek (Ø 50 mm) i łączników umożliwiający konfigurację i montaż barier bez użycia specjalistycznych narzędzi.

ROUND TUBULAR HANDRAIL

This safety barrier system is made of glass fibre with isophthalic polyester resin and consists of lightweight tubes (Ø 50 mm) and connectors that are easy to configure and install without using specialised tools.



Kolanko
90° elbow



Krzyżak
Two socket cross



Narożnik
Top corner side outlet elbow



Trójnik
Three-socket tee



Podstawa
Floor socket



Mocowanie boczne
Wall socket (side moun

14



Słupek
Stanchion



Poręcz górna
Top rail



Poręcz pośrednia
Mid rail



Bortnica
Kick plate profile



Podstawa
Floor socket

PORĘCZ OMEGA

Wyprofilowana poręcz górna, zamontowana na prostokątnych słupkach 50x50 mm. Poręcz pośrednią tworzy rurka o średnicy Ø 40, opcjonalnie można zastosować bortnicę o wysokości 150 mm. Montaż jest prosty i bez specjalistycznych narzędzi, do połączenia poszczególnych elementów wystarczy użyć nitów.

PROFILED TOP SQUARE SECTION RAIL

The profiled top square section is rail mounted on 50 × 50 mm square stanchions. The mid rail consists of a Ø 40 mm tube. Optionally, a kick plate profile with a height of 150 mm can be used. Simple to install with no need to use specialised tools. All parts can

PROFILE GRP

Spełnia normę PL EN 14122-3 oraz PL EN 14122-4.
Compliant with PL EN 14122-3 and PL EN 14122-4.

Różnego rodzaju kształty profili produkowane są metodą pultruzji, która pozwala wytworzyć materiał o bardzo dużej wytrzymałości przy stosunkowo niskiej wadze.

All shapes of the profiles are produced by a process of pultrusion. The result is a highly durable material with relatively light weight.

15



DRABINY DOSTĘPowe

Wykonane z profili GRP. Mogą być stosowane w miejscach gdzie standardowe rozwiązania okazują się niewystarczające. Lekkie, nierdzewne, nie przewodzą ładunków elektrycznych.

ACCESS LADDERS

Made of GRP sections. Can be used in places where standard solutions are insufficient. Lightweight, corrosion resistant, non-conductive.

16



KONSTRUKCJE

Połączone ze sobą za pomocą śrub profile tworzą konstrukcje o wszechstronnym zastosowaniu. Mogą one być w całości przygotowane u nas lub złożone w miejscu przeznaczenia. Do montażu wystarczy podstawowy zestaw narzędzi budowlanych.

STRUCTURAL COMPONENTS

Assembled with the use of bolts to form structures for a broad range of purposes. The structures can be fully assembled at our facility or installed on site. They can be assembled using a basic set of tools found on any construction site.



faraone®



PROFESJONALNE DRABINY I PODESTY
PROFESSIONAL LADDERS AND PLATFORMS

07

PIK **DOTACJA ZUS**

100%
MADE IN ITALY

MAX. WYSOKOŚĆ ROBOCZA WORKING HEIGHT
4,2 M
MAX. KG
150
CE

faraone



Platforma magazynowa z elektrycznym podestem ładunkowym.
Order picking platform with electric lifting platform.



INFORMACJE WYMAGANE PRZEZ ILOŚĆ ART. XX SĄ DOSTĘPNE NA KAŻDYM PRODUKCIE
THE INFORMATION REQUESTED BY ILOŚĆ ART. XX ARE AVAILABLE ON EACH PRODUCT



Łatwy dostęp i ochrona 360°.
Easy access and 360° protection.



Szeroki podest ładunkowy 50 cm x 40 cm, nośność 100 kg. Inne wymiary dostępne na zamówienie.
Large loading platform 50x40 cm. 100 kg load capacity, other sizes upon request.

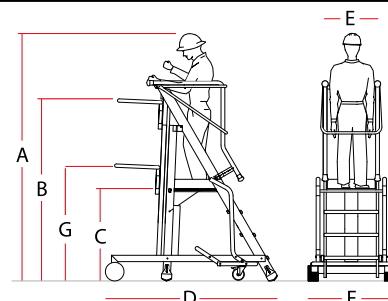
Przemieszczenie ułatwiają koła systemu Sicur-Stop.
Displacement is eased by the wheels of Sicur-Stop system.



Specyfikacja techniczna / Technical specifications

ART. ITEM	ILOŚĆ STOPNI N. OF RUNGS	WAGA (kg) WEIGHT (kg)	A (cm)	B (cm)	C (cm)	D (cm)	E (cm)	F (cm)	G (cm)
PIK10	4	68	278	190	98	180	58	90	40
PIK15	6	83	326	238	146	210	58	90	40
PIK20	8	93	374	286	194	240	58	100	40
PIK25	10	100	423	335	243	270	58	110	40

- NORMA EN 137-7 MA ZASTOSOWANIE, PONIEWAŻ JEST KOMPATYBILNA Z SYSTEMEM PODNOŚĄCYM CE.
- STANDARD EN 131-7 IS APPLIED AS IT IS COMPATIBLE WITH THE CE LIFTING SYSTEM.



Części zamienne / Spare parts

P52	P55	2TAP.O40G	2RUOT170	BRAC.SMT
Stabilizator (należy podać model drabiny przy zamówieniu). Stabilizing base (please specify the ladder model when ordering).	Gumowa stopka podstawy stabilizatora (2 szt). Cap for large-size stabilizing base (2 pcs).	Zaślepka PCV zewnętrzna Ø 40 mm. PVC black pear-shaped replacement foot Ø 40 mm.	Koło plastikowe Ø 170 mm. Spare wheel Ø 170 mm.	Porecz ochronna kpl. Component for safety kit.

Akcesoria / Accessories

CANC.SMT

Bramka. Gate.

SMT DOTACJA ZUS



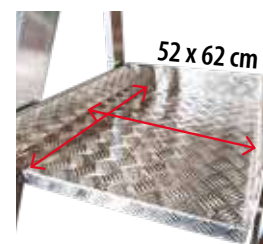
Podest magazynowy.
Warehouse platform.



50.000
opór/cycles
EN 131-2: 2019
UŻYTEK PROFESJONALNY
PROFESSIONAL USE



Kompaktowy rozmiar ułatwiający transport.
Compact size for easy transportation.



Bezpieczna platforma robocza.
Safe working platform.



Wygodny stopień o głębokości 15 cm.
15 cm steps for safe access.

Specyfikacja techniczna / Technical specifications

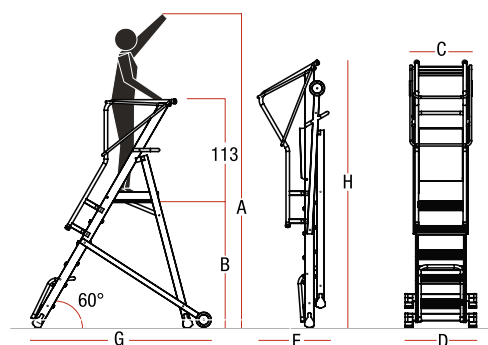
ART. ITEM	ILOŚĆ STOPNI* N° OF RUNGS	WAGA (kg) WEIGHT (kg)	A (cm)	B (cm)	C (cm)	D (cm)	F (cm)	G (cm)	H (cm)
70/SMT	3	14	274	74	58	80	82	177	236
100/SMT	4	26,5	298	98	58	80	82	191	261
150/SMT	6	31	346	146	58	80	82	292	310
200/SMT	7	35	370	170	58	90	82	233	335
250/SMT	8	37	394	194	58	90	82	247	360
300/SMT	10	41,5	443	243	58	100	82	275	410
350/SMT	12	45	491	291	58	100	82	303	459
400/SMT	14	51	540	340	58	110	82	330	509
450/SMT	15	53	564	364	58	110	82	344	533
500/SMT	17	61,5	612	412	58	110	82	372	583

* ŁĄCZNIE Z PLATFORMĄ ROBOCZĄ / WORK DECK INCLUDED

NIE MA MOŻLIWOŚCI STOSOWANIA SICUR STOP I BALASTU / IT IS NOT POSSIBLE TO USE SICUR STOP AND BALAST

PORĘCZ OPCJONALNIE (SMT.ZAM) PRZY ZŁOŻENIU ZAMÓWIENIA WRAZ Z PODESTEM SMT / HANDRAIL OPTIONAL (SMT.ZAM) WHEN ORDERING PLATFORM SMT

PORĘCZ OCHRONNA (BRAC.SMT) PRZY DOMÓWIENIU SAMEJ PORĘCZY / HANDRAIL OPTIONAL (BRAC.SMT) WHEN ORDERING ONLY A RAILING



Części zamienne / Spare parts

<p>P52</p> <p>Stabilizator (należy podać model drabiny przy zamówieniu). Stabilizing base (please specify the ladder model when ordering).</p>	<p>P55</p> <p>Gumowa stopka podstawy stabilizatora (2 szt.). Cap for large-size stabilizing base (2 pcs.).</p>	<p>2TAP.O40G</p> <p>Zaślepka PCV Ø 40 mm. PVC black pear-shaped replacement foot Ø 40 mm.</p>	<p>2RUOT170</p> <p>Koło plastikowe Ø 170 mm. Spare wheel Ø 170 mm.</p>	<p>SMT.POR1</p> <p>Poręcz-uchwyt prowadzenia. Lifting tube.</p>	<p>2TAP.1836</p> <p>Zaślepka PCV owalna, czarna 18x36 mm. Oval black 18x36mm end cap.</p>
-----------------------------------------------------------------------------------------------------------------------------------------------------------	---------------------------------------------------------------------------------------------------------------------------	----------------------------------------------------------------------------------------------------------	-----------------------------------------------------------------------------------	----------------------------------------------------------------------------	------------------------------------------------------------------------------------------------------

Akcesoria / Accessories

<p>2TAPP80I</p> <p>Stopka wewnętrzna czerwona 80 mm. Inner foot red 80 mm.</p>	<p>2TAPP35E</p> <p>Zaślepka PCV czarna, Ø 35 mm. PVC black foot, Ø 35 mm.</p>	<p>SMT.SP70 do SMT.SP500</p> <p>Stężenie poziome zakończone kołem. Horizontal bracing ending with a circle.</p>	<p>NAKL.15</p> <p>Nakładka podwyższająca bortnicę do 16 cm. Overlay extending the toe board to 16 cm.</p>	<p>BRAC.SMT</p> <p>Poręcz ochronna kpl. Component for safety kit.</p>	<p>CANC.SMT</p> <p>Bramka. Gate.</p>
-------------------------------------------------------------------------------------------	------------------------------------------------------------------------------------------	----------------------------------------------------------------------------------------------------------------------------	----------------------------------------------------------------------------------------------------------------------	----------------------------------------------------------------------------------	-------------------------------------------------

MFTS **DOTACJA ZUS**



Podest magazynowy przejezdny z SICUR-STOP.
Warehouse platforms in compliance with SICUR-STOP.



50.000
opór/cycles
EN 131-2: 2019
UŻYTEK PROFESJONALNY
PROFESSIONAL USE



Przechodzi test na przewracanie boczne.
It passes the lateral tilting test.

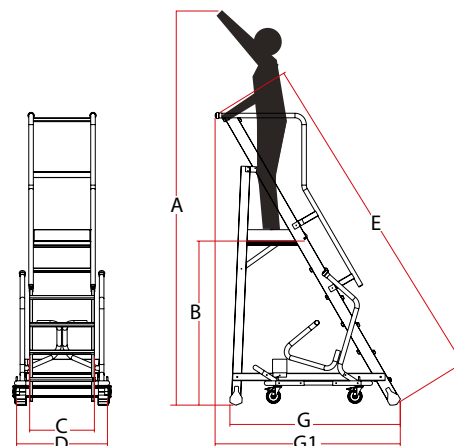


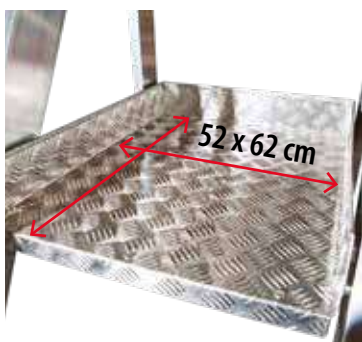
Pionowy tył. Bardzo wygodne wejście dzięki nachyleniu 60°.
Vertical back part, easy access, 60° inclination.

Specyfikacja techniczna / Technical specifications

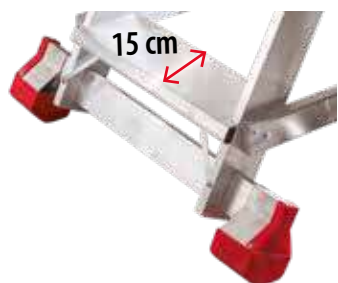
ART. ITEM	ILOŚĆ STOPNI N. OF RUNGS*	WAGA (kg) WEIGHT (kg)	A (cm)	B (cm)	C (cm)	D (cm)	E (cm)	G (cm)	G1 (cm)
100/MFTS	4	35	296	96	58	80	246	120	135
125/MFTS	5	38	320	120	58	80	274	135	149
150/MFTS	6 ■ [img alt="camera icon"]	82	344	144	58	80	302	150	163
200/MFTS	7 ■	85	369	169	58	90	330	165	177
250/MFTS	8 ■	87	393	193	58	90	358	180	191
275/MFTS	9 ■	90	417	217	58	90	385	195	205
300/MFTS	10 ■	92	441	241	58	100	413	210	219
325/MFTS	11 ■	94	465	265	58	100	441	224	232
350/MFTS	12 ■	97	489	289	58	110	468	239	246
375/MFTS	13 ■	100	513	313	58	110	496	254	260
400/MFTS	14 ■	108	540	340	58	120	528	271	276
450/MFTS	15 ■	110	564	364	58	120	555	286	290

■ Z BALASTEM / WITH BALLAST
* ŁĄCZNIE Z PLATFORMĄ ROBOCZĄ / WORK DECK INCLUDED





Bezpieczna platforma robocza.
Safe working platform.



Wygodny stopień o głębokości 15 cm.
15 cm steps for safe access.



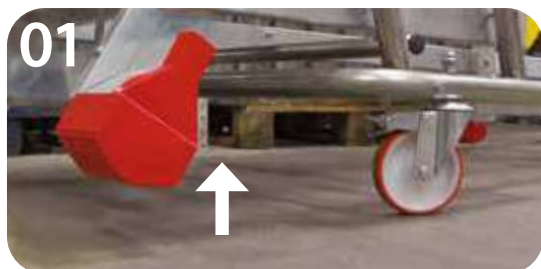
Krzyż stabilizacyjny.
Stabilizing cross brace.



Łatwe przemieszczanie dzięki kołom systemu Sicur-Stop.
Easy to move thanks to the Sicur-Stop system wheels.



SICUR-STOP!



01. PODSTAWA STABILIZUJĄCA PODNIESIONA
1. LIFTED STABILISING BASE



02. PODSTAWA STABILIZUJĄCA OSADZONA NA PODŁOŻU
2. STABILISING BASE ADHERENT TO THE GROUND



SICUR-STOP



www.faraone.pl

Części zamienne / Spare parts

P52



Stabilizator (należy podać model drabiny przy zamówieniu).
Stabilizing base (please specify the ladder model when ordering).

P55



Gumowa stopka podstawy stabilizatora (2 szt.).
Cap for large-size stabilizing base (2 pcs.).

2TAP.O40G



Zaślepka PCV zewnętrzna Ø 40 mm.
PVC black pear-shaped replacement foot Ø 40 mm.

BRAC.MFTS



Poręcz ochronna kpl.
Component for safety kit.

2RUO125B



Koło plastikowe ze śrubą Ø 125 mm.
Kit with 4 scaffold wheels with lock system Ø 125 mm.

Aksesoria / Accessories

NAKL.15



Nakładka podwyższająca bortnicę do 16 cm.
Overlay extending the toe board to 16 cm.

CANC.SMT



Bramka. Gate.

MFT.7

DOTACJA
ZUS



Podest magazynowy z bocznymi stabilizatorami.
Warehouse platform with side stabilizers.

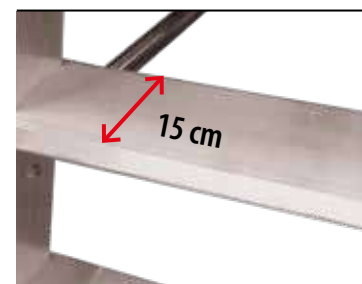


50.000
opór/cycles
EN 131-2: 2019
UŻYTEK PROFESJONALNY
PROFESSIONAL USE

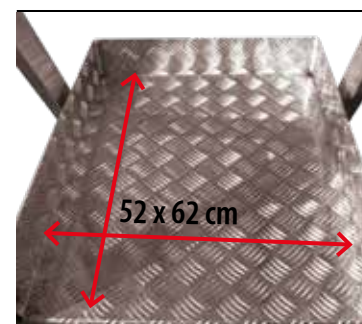
60°



Przechodzi test na przewracanie boczne.
It passes the lateral tilting test.



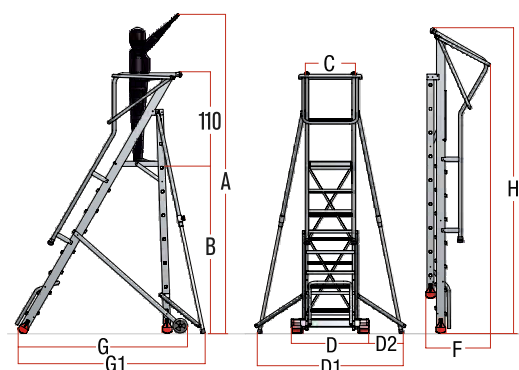
Wygodny stopień o głębokości 15 cm.
15 cm step for more stability.



Bezpieczna platforma robocza.
Non-slip working platform.

Specyfikacja techniczna / Technical specifications

ART. ITEM	ILOŚĆ STOPNI* N° OF RUNGS	WAGA (kg) WEIGHT (kg)	A (cm)	B (cm)	C (cm)	D (cm)	D1 (cm)	D2 (cm)	F (cm)	G (cm)	G1 (cm)	H (cm)
100/MFT.7	4 ■	31	297	97	58	80	149	34	74	141	148	247
125/MFT.7	5 ■	34	321	121	58	80	183	51	74	165	177	275
150/MFT.7	6 ■	37	344	144	58	80	185	52	74	171	191	302
200/MFT.7	7 ■	40	368	168	58	90	185	47	74	185	206	330
250/MFT.7	8 ■	43	392	192	58	90	182	45	74	200	220	357
275/MFT.7	9 ■	46	416	216	58	90	210	40	74	215	246	385
300/MFT.7	10 ■ 📷	49	440	240	58	100	238	69	74	230	272	413
325/MFT.7	11 ■	52	464	264	58	100	238	69	74	248	293	443
350/MFT.7	12 ■	55	488	288	58	100	226	63	74	263	299	471
375/MFT.7	13 ■	58	512	312	58	100	240	70	74	280	318	496
400/MFT.7	14 ■	61	536	336	58	110	240	65	74	292	333	524
450/MFT.7	15 ■	64	560	360	58	110	272	80	74	315	359	551
500/MFT.7	17 ■	73	608	408	58	110	277	83	74	343	391	607



■ STABILIZATOR W STANDARDZIE / WITH STABILIZER
* ŁĄCZNIE PLATFORMĄ ROBOCZĄ / WORK DECK INCLUDED

OBRAZY SĄ DOSTARCZONE TYLKO DO CELÓW ILUSTRACJI I NIE STANOWIĄ ELEMENTU UMOWY
THE IMAGES ARE PROVIDED FOR ILLUSTRATIVE PURPOSES ONLY AND DO NOT REPRESENT A CONTRACTUAL ELEMENT



Kompaktywny rozmiar ułatwiający transport.
Compact size for easy transportation.



Łatwy dostęp i ochrona 360°.
Easy access and 360° protection.



Masywny stabilizator.
New stabilizer base.



Łatwe przemieszczanie.
Easy to move.

Części zamienne / Spare parts

P52	P55	2TAP.O40G	2RUOT170	MFT.POR1	BRAC.MFT
------------	------------	------------------	-----------------	-----------------	-----------------



Stabilizator (należy podać model drabiny przy zamówieniu).
Stabilizing base (please specify the ladder model when ordering).

Gumowa stopka podstawy stabilizatora (2 szt.).
Cap for large-size stabilizing base (2 pcs.).

Zaślepka PCV Ø 40 mm.
PVC black pear-shaped replacement foot Ø 40 mm.

Koło plastikowe Ø 170 mm.
Spare wheel Ø 170 mm.

Poręcz-uchwyty prowadzenia.
Lifting tube.

Poręcz ochronna kpl.
Component for safety kit.

2TAPP80I	2TAPP35E	2TAP.1836	NAKL.15
-----------------	-----------------	------------------	----------------



Stopka wewnętrzna czerwona 80 mm.
Inner foot red 80 mm.

Zaślepka PCV czarna, Ø 35 mm.
PVC black foot, Ø 35 mm.

Zaślepka PCV owalna, czarna 18x36 mm.
Oval black 18x36 mm end cap.

Nakładka podwyższająca bortnicę do 16 cm.
Overlay extending the toe board to 16 cm.

SMLT

DOTACJA
ZUS

100%
MADE IN POLAND

STOPNIEN
BEZPIECZYSTWA
DEGREE OF
SAFETY
B

MAX
WYKONOSC
ROBOCZA
WORKING
HEIGHT
4,4 M

MAX KG
150

EU
EN 14122

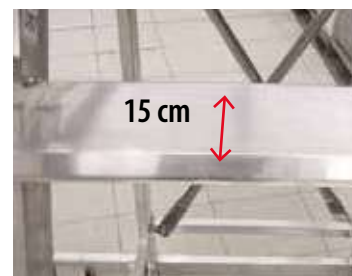
tested
POLITECNICO DI MILANO

Podest magazynowy przejezdny samoblokujący.
Warehouse platform passable self-locking.



Obszerny podest zabezpieczony bortnicami.

Large platform protected sidewalls.



Wygodny stopień o głębokości 15 cm.

Convent step width 15 cm.



Zwalnianie blokady.

Realising the lock.



System automatycznej blokady podestu.

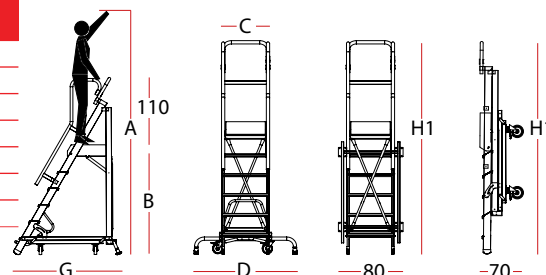
The automatic locking platform.

Specyfikacja techniczna / Technical specifications

ART. ITEM	ILOŚĆ STOPNI* N° OF RUNGS	WAGA (kg) WEIGHT (kg)	A (cm)	B (cm)	C (cm)	D (cm)	G (cm)	H1 (cm)
100/SMLT	4	38	297	97	58	125	130	237
125/SMLT	5	40	321	121	58	125	144	264
150/SMLT	6	43	345	145	58	125	158	292
200/SMLT	7	45	370	170	58	125	172	320
250/SMLT	8	48	394	194	58	125	186	348
275/SMLT	9	50	419	219	58	125	200	376
300/SMLT	10	52	442	242	58	125	214	404

* ŁĄCZNIE Z PLATFORMĄ ROBOCZĄ / WORK DECK INCLUDED

Części zamienne / Spare parts



<p>2TAPP80I</p> <p>Stopka 80 mm wewnętrzna czerwona. 80 mm outer red foot.</p>	<p>2TAPP100E</p> <p>Stopka 100 mm zewnętrzna czerwona. 100 mm outer red foot.</p>	<p>2TAPP100I</p> <p>Stopka 100 mm wewnętrzna czerwona. Inner foot red 100 mm.</p>	<p>2TAPP.PL</p> <p>Stopka PCV do drabin PL, SMLT, PPP. PVC black replacement foot to ladders PL, SMLT, PPP.</p>	<p>2RUO125RPL</p> <p>Koło Ø 125 mm. Wheel Ø 125 mm.</p>	<p>2TASCAPLS3P</p> <p>Torba na narzędzia. Tool bag.</p>	<p>P52STAL</p> <p>Stabilizator do SMLT. Stabilizer for SMLT.</p>
---------------------------------------------------------------------------------------	------------------------------------------------------------------------------------------	------------------------------------------------------------------------------------------	------------------------------------------------------------------------------------------------------------------------	----------------------------------------------------------------	----------------------------------------------------------------	-------------------------------------------------------------------------

<p>ZPROF.02</p> <p>Łącznik poręczy. Handrail connector.</p>	<p>ZMPROF.04</p> <p>Uchwyt poręczy czołowej. Front railing holder.</p>	<p>ZS.27</p> <p>Poręcz blokady siciur stop. Locking handrail stop.</p>
--------------------------------------------------------------------	-------------------------------------------------------------------------------	-------------------------------------------------------------------------------

SMLT.100-RAMKA
SMLT.125-RAMKA
SMLT.150-RAMKA
SMLT.200-RAMKA
SMLT.250-RAMKA
SMLT.275-RAMKA
SMLT.300-RAMKA

ZBRA.SMLT100
ZBRA.SMLT125
ZBRA.SMLT150
ZBRA.SMLT200
ZBRA.SMLT250
ZBRA.SMLT275
ZBRA.SMLT300

Rama drabiny z kołami od 100-300/SMLT. Wheel frame for ladder from 100-300/SMLT.

Poręcz drabiny od 100-300/SMLT. Ladder railing from 100-300/SMLT.

Akcesoria / Accessories

CANC.SMLT

Bramka. Gate.

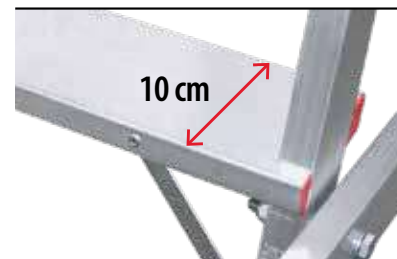
SM



Podest rozstawny z chronionym obszarem pracy.
Stepladder with protected work area.



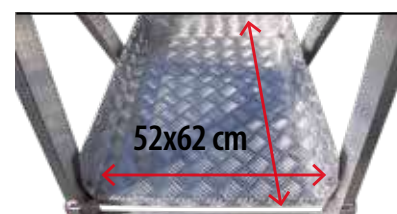
50.000
opór/cycles
EN 131-2: 2019
UŻYTEK PROFESJONALNY
PROFESSIONAL USE



Stopnie 10 cm zapewniają bezpieczne wejście.
10 cm step for more stability.

Kompaktowe gabaryty, łatwy transport.

Compact size for easy transportation.

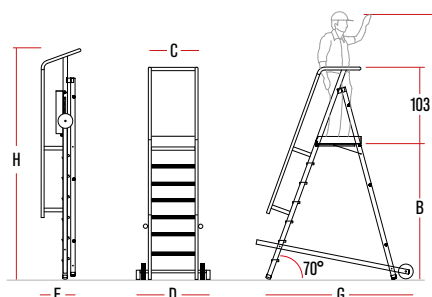


Bezpieczna platforma robocza.
Safe working platform.

Specyfikacja techniczna / Technical specifications

ART. ITEM	ILOŚĆ STOPNI* N° OF RUNGS	WAGA (kg) WEIGHT (kg)	A (cm)	B (cm)	C (cm)	D (cm)	F (cm)	G (cm)	H (cm)
150/SM	6	19	358	158	58	80	43	187	282
200/SM	7	23	384	184	58	80	43	201	302
250/SM	8	27	410	210	58	90	43	219	337
300/SM	10	35	462	262	58	100	43	251	393

* ŁĄCZNIE Z PLATFORMĄ ROBOCZĄ / WORK DECK INCLUDED



Części zamienne / Spare parts

Aksesoria / Accessories

2TAPP60I <p>Stopka 60 mm. 60 mm foot.</p>	P1 <p>Stabilizator (należy podać model drabiny przy zamówieniu). Stabilizing base (please specify the ladder model when ordering).</p>	2RUOT170 <p>Koło plastikowe Ø 170 mm. Spare wheel Ø 170 mm.</p>	P22 <p>Stopka podstawy stabilizatora (2 szt.). Stabiliser base foot (2 pcs.).</p>	2TAP.O40G <p>Zaślepka PCV Ø 40 mm. PVC black pear-shaped replacement foot Ø 40 mm.</p>	NAKL.15 <p>Nakładka podwyższająca bortnicę do 16 cm. An overlay that raises the toeboard to 16 cm.</p>
---------------------------------------------------------	------------------------------------------------------------------------------------------------------------------------------------------------------	-------------------------------------------------------------------------------	-------------------------------------------------------------------------------------------------	------------------------------------------------------------------------------------------------------	----------------------------------------------------------------------------------------------------------------------

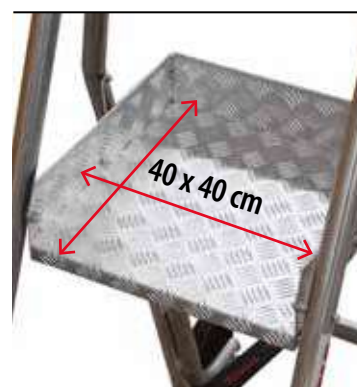
PL COMPACT



Bezpieczny podest roboczy.
Safe working platform.



Przechodzi test na przewracanie boczne.
It passes the lateral tilting test.



Bezpieczna platforma robocza.
Non-slip working platform.

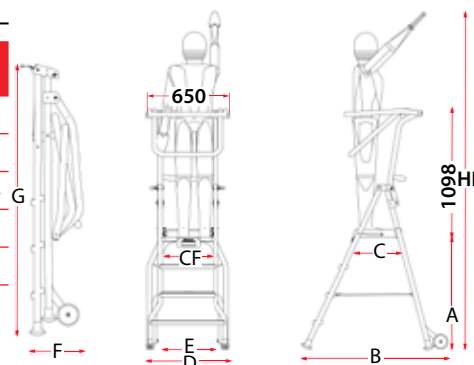


Specyfikacja techniczna / Technical specifications

ART. ITEM	ILOŚĆ STOPNI* N° OF RUNGS	WAGA (kg) WEIGHT (kg)	STABILIZATORY STABILISERS	A (cm)	HL (cm)	B (cm)	C (cm)	CF (cm)	D (cm)	D1 (cm)	E (cm)	F (cm)	G (cm)
PL2.C	2	13	NIE/NO	48	241	91	40	41	71		44	42	101
PL3.C	3	15	NIE/NO	72	265	108	40	41	71		44	30	128
PL4.C	4	16	NIE/NO	96	289	126	40	41	71		44	30	154
PL5.C	5	18,5	TAK/YES	120	313	143	40	41	71	165	44	30	181
PL6.C	6	20	TAK/YES	144	337	161	40	41	71	165	44	30	207

■ STABILIZATOR W STANDARDZIE / WITH STABILIZER

* ŁĄCZNIE Z PLATFORMĄ ROBOCZĄ / WORK DECK INCLUDED



certificate



OBRAZY SĄ DOSTARCZONE TYLKO DO CELÓW ILUSTRACJI I NIE STANOWIĄ ELEMENTU UMOWY
THE IMAGES ARE PROVIDED FOR ILLUSTRATIVE PURPOSES ONLY AND DO NOT REPRESENT A CONTRACTUAL ELEMENT

101 cm

30 cm

8 cm

**SUPER
COMPAKTOWY
COMPACT**

Absolutna stabilność podczas pracy, wygodne i szybkie przemieszczanie.
Absolute stability while working and easy to move.

D1
Stabilizator teleskopowy wymagany w PL5 i PL6.
Telescopic stabilizer required on PL5 and PL6.

Części zamienne / Spare parts

Akcesoria / Accessories

<p>2TAPP.PL</p>	<p>2TAPP35E</p>	<p>2RUOT170</p>	<p>BRAC.PL1</p>	<p>BRAC.PL2</p>	<p>NAKL.15</p>
<p>Stopka PCV do drabin PL, SMLT, PPP. PVC black replacement foot to ladders PL, SMLT, PPP.</p>	<p>Stopka PCV zewnętrzna czarna Ø 35 mm. Black PVC outer foot Ø 35 mm.</p>	<p>Koło plastikowe Ø170 mm. Spare wheel Ø 170 mm.</p>	<p>Poręcz ochronna dolna. Bottom safety handrail.</p>	<p>Poręcz ochronna górna. Top safety handrail.</p>	<p>Nakładka podwyższająca bortnicę do 15 cm. An overlay that raises the toeboard to 15 cm.</p>

PLS **DOTACJA ZUS**



Bezpieczny podest roboczy.
Safe working platform.



50.000
opór/cycles
UŻYTEK PROFESJONALNY
PROFESSIONAL USE



Bezpieczna platforma robocza.
Non-slip working platform.



Przechodzi test na przewracanie boczne.
It passes the lateral tilting test.



Kompaktowy rozmiar ułatwiający transport.
Compact size for easy transportation.



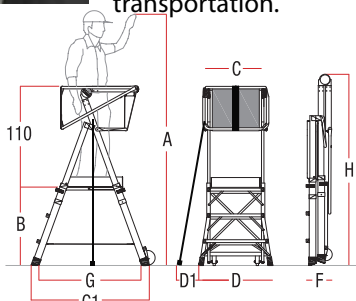
Absolutna stabilność podczas pracy, wygodne i szybkie przemieszczanie.
Absolute stability while working and easy to move.



Bezpieczny ergonomiczny uchwyt do zaczepiania/odczepiania i wysuwania podestu.
Safety ergonomic handle for hooking/unhooking and extend the ladder.



Zwiększona stabilność dzięki poprzeczkom wzmacniającym w narożnikach.
Increased stability with reinforced crossbars on the corners.



Specyfikacja techniczna / Technical specifications

ART. ITEM	ILOŚĆ STOPNI* N° OF RUNGS*	WAGA (kg) WEIGHT (kg)	A MIN./MAX. (cm)	B MIN./MAX. (cm)	C (cm)	D (cm)	D1 (cm)	F (cm)	G (cm)	G1 MIN./MAX. (cm)	H (cm)
PLS3	3	26	280/330	80/105/130	63	70	-	28	106/127/146	122/144/163	205
PLS5	5	32	333/438	133/158/183/211/238	72	82	-	32	143/163/182/201/220	160/179/198/218/237	260

* ŁĄCZNIE Z PLATFORMĄ ROBOCZĄ / WORK DECK INCLUDED

PLS.7 DOTACJA ZUS



Podest roboczy z bocznymi stabilizatorami.
Safe working platform.



**OPCJONALNIE
OPTIONAL**

**OPCJONALNIE
OPTIONAL**



Zaślepka do stopnia PLS.
Cap for step for PLS.



30 Kg
Norma Europejska
UNI EN 131-7

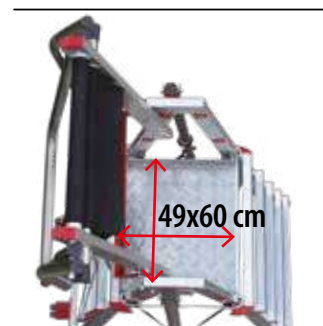
Przechodzi test na
przewracanie boczne.
It passes the lateral tilting
test.



Stabilizator krótki.
Stabilizer.



Kompaktowa, lekka i łatwa
do złożenia.
Compact size for easy
transportation.



Bezpieczna platforma
robocza.
Non-slip working platform.

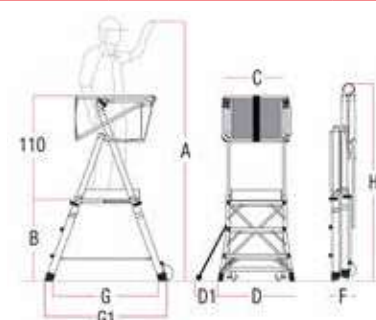


Absolutna stabilność
podczas pracy, wygodne
i szybkie przemieszczanie.
Absolute stability while
working and easy to move.

Specyfikacja techniczna / Technical specifications

ART. ITEM	ILOŚĆ STOPNI* N° OF RUNGS*	WAGA (kg) WEIGHT (kg)	A MIN./MAX. (cm)	B MIN./MAX. (cm)	C (cm)	D (cm)	D1 (cm)	F (cm)	G MIN./MAX. (cm)	G1 MIN./MAX. (cm)	H (cm)
PLS3.7	3	31	280/330	80/105/130	63	70	29	28	106/127/146	122/144/163	205
PLS5.7	5	37	330/438	133/158/183/211/238	63	82	29	28	143/163/182/201/220	160/179/198/218/237	260

STABILIZATOR W STANDARDZIE / WITH STABILIZER
*ŁĄCZNIE Z PLATFORMĄ ROBOCZĄ / WORK DECK INCLUDED



PLS COMPACT

DOTACJA ZUS

MADE IN ITALY

4,5 M

MAX KG 150

EN 131-7

certificate



Bezpieczny podest roboczy.
Safe working platform.

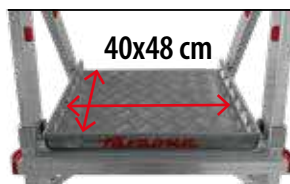


50.000
opór/cycles

UŻYTEK PROFESJONALNY
PROFESSIONAL USE

360°

BEZPIECZEŃSTWA
OF SAFETY



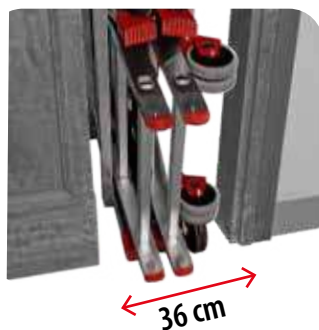
Bezpieczna platforma robocza.
Non-slip working platform.



Absolutna stabilność podczas pracy, wygodne i szybkie przemieszczanie.
Absolute stability while working and easy to move.



4 niezależne stabilizatory.
4 independent stabilizers.



SUPER
COMPAKTOWY
COMPACT

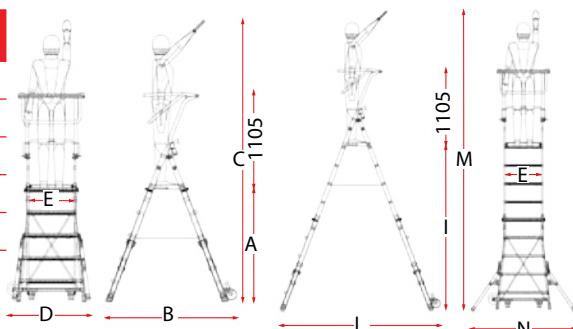
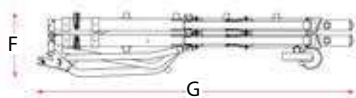


Stabilizatory do PLS56.
Stabilizers for PLS56.

Specyfikacja techniczna / Technical specifications

ART. ITEM	LICZBA STOPNI N° OF RUNGS	WAGA (kg) WEIGHT (kg)	A (cm)	B (cm)	C (cm)	D (cm)	I (cm)	L (cm)	M (cm)	N (cm)	E (cm)	F (cm)	G (cm)
PLS32	3+2	19	77	114	270	82	103	134	296	-	52	36	103
PLS33	3+3	20	77	114	270	86	130	154	323	115	52	36	121
PLS54	5+4	29	129	154	322	98	208	215	401	155	52	36	159
PLS55	5+5	30	129	154	322	98	234	235	427	155	52	36	177
PLS56*	5+6	31	155	174	348	98	260	255	453	285	52	36	205

■ STABILIZATOR W STANDARDZIE / WITH STABILIZER
*ŁĄCZNIE Z PLATFORMĄ ROBOCZĄ / WORK DECK INCLUDED



Części zamienne / Spare parts

BRAC.PLS2 <p>Poręcz ochronna dolna do PLS. Bottom safety handrail for PLS.</p>	BRAC.PLS3 <p>Poręcz ochronna środkowa do PLS. Middle safety handrail for PLS.</p>	BRAC.PLS4 <p>Poręcz ochronna górna do PLS. Top safety handrail for PLS.</p>	BRAC.PLS <p>Komplet poręczy do PLS. Kit safety handrail for PLS.</p>	2TASCAPLS3P <p>Torba na narzędzia. Tool bag.</p>
2TAPP78D <p>Stopka zewnętrzna prawa do PLS. Right outer foot for PLS.</p>	2TAPP78S <p>Stopka zewnętrzna lewa do PLS. Left outer right for PLS.</p>	2TAPP35E <p>Stopka 35 mm zewnętrzna czarna PLS. Black PCV outer foot 35 mm for PLS.</p>	ZPROFPLS.E3P (PLS3) <p>Element zewnętrzny tył PLS3. Rear outer element for PLS3.</p>	ZPROFPLS.E5P (PLS5) <p>Element zewnętrzny tył PLS5. Rear outer element for PLS5.</p>
ZPROFPLS.E3A (PLS3) <p>Element zewnętrzny przód PLS3. Front external element for PLS3.</p>	ZPROFPLS.E5A (PLS5) <p>Element zewnętrzny przód PLS5. Front external element for PLS5.</p>	2TAP.30X30R <p>Zaślepka kwadratowa czerwona 30x30 mm PLS. Cap for step 30x30 mm PLS.</p>	2TAPPD35 <p>Zaślepka na rurkę Ø 35x1,5 mm czarna. Tube cap Ø 35x1,5 mm black.</p>	PLS.UZKOL <p>Uchwyt z kołami Ø 125 mm do PLS (kpl.). Spare wheel Ø 125 mm for PLS.</p>
4MOCK.PLS <p>Mocowanie-uchwyt PLS z podwójnym kołem. Mounting - PLS handle with a double wheel.</p>	ZPROFPLS-N.GR3 <p>Szczebel elem. zewn. PLS3 z kołami Ø 125 mm. Rung with wheels Ø 125 mm for PLS3.</p>	ZPROFPLS-N.GR5 <p>Szczebel elem. zewn. PLS5 z kołami Ø 125 mm. Rung with wheels Ø 125 mm for PLS5.</p>	P27 <p>Blokada drabiny, kompletna do PLS. Adjustment locks for PLS.</p>	2CINTA.81 (PLS3) <p>Taśma nyl. rozwarście drabiny 5x81 cm do PLS3 (2 szt.). Nylon tape, opening the ladder 5x81 cm (2 pcs.).</p>
2CINTA.98 (PLS5) <p>Taśma nyl. rozwarście drabiny 5x98 cm do PLS5. Nylon tape, opening the ladder 5x98 cm for PLS5.</p>	2CINTA.56 <p>Taśma nyl. rozwarście poręczy 5x56 cm do PLS3 i PLS5. Nylon tape, opening the handrail 5x56 cm for PLS3, PLS5.</p>	PLS.STAB.6 <p>Stabilizator teleskopowy do PLS56. Telescopic stabilizer for PLS56.</p>	Akcesoria / Accessories	
STA-SUPERTELES <p>Stabilizator krótki (2 szt.). Do modeli PLS3.7, PLS5.7 od roku 2025, oraz do modeli PLS COMPACT (PLS32-PLS55) Telescopic stabilizer for PLS3.7, PLS5.7 (2 pc). Version from 2025, nad for moels PLS COMPACT (PLS33-PLS55).</p>	2RUOT170 <p>Koło plastikowe Ø 170 mm. Spare wheel Ø 170 mm.</p>	NAKL.15 <p>Nakładka podwyższająca bortnicę do 15 cm do PLS, PLS.7, PLS COMPACT. An overlay that raises the toeboard to 15 cm for PLS, PLS.7, PLS COMPACT.</p>	CANC.PLS <p>Bramka do PLS, PLS.7 Gate to models PLS, PLS.7.</p>	



**Bezpieczne
drabiny pionowe
aluminiowe**

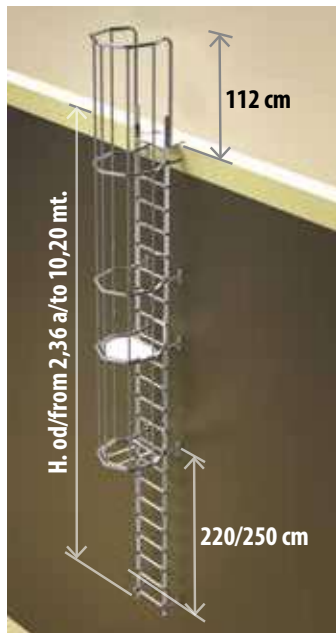
**Vertical safety
ladders**

TARADOME

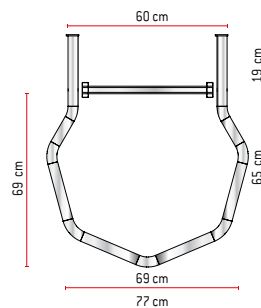
SVS.2



Drabina pionowa.
Vertical safety ladders.



OBRAZY SĄ DOSTARCZONE TYLKO DO CELÓW ILUSTRACJI I NIE STANOWIĄ ELEMENTU UMOWY
THE IMAGES ARE PROVIDED FOR ILLUSTRATIVE PURPOSES ONLY AND DO NOT REPRESENT A CONTRACTUAL ELEMENT



SVS19
Zamknięcie dolne gwarantuje bezpieczeństwo użytkowników, a także chroni przed dostępem osób nieupoważnionych.

The trapdoor provides a safe exit for operators while preventing access to unauthorized personnel.



MODUŁ KOMPZYCJI DRABINY PIONOWEJ BEZ PODESTU SVS2
VERTICAL LADDER COMPOSITION MODULE NOT LANDING MOD. SVS2

WERSJA ZGODNA Z PNEN ISO 141224.
IN ACCORDANCE WITH PNEN ISO 141224.

KOD KOMPZYCJI		SVS264PL	SVS292PL	SVS320PL	SVS348PL	SVS376PL	SVS404PL	SVS432PL	SVS460PL	SVS488PL	SVS516PL	SVS544PL	SVS572PL	SVS600PL	SVS628PL
WYSOKOŚĆ KONSTRUKCJI W METRACH		2.36/2.64	2.64/2.92	2.92/3.20	3.20/3.48	3.48/3.76	3.76/4.04	4.04/4.32	4.32/4.60	4.60/4.88	4.88/5.16	5.16/5.44	5.44/5.72	5.72/6.00	6.00/6.28
Artykuł / Item	Opis / Description	Ilość / Item	Ilość / Item	Ilość / Item	Ilość / Item	Ilość / Item	Ilość / Item	Ilość / Item	Ilość / Item	Ilość / Item	Ilość / Item	Ilość / Item	Ilość / Item	Ilość / Item	Ilość / Item
SVS1	DRABINA 2 M / 2 M. LADDER	1	1	1	1	1	1	1	1	1	1	1	1	1	1
SVS2	ELEMENT KONCOWY H 112 CM / END ELEMENT 112 CM	1	1	1	2	2	2	3	3	3	4	4	5	5	5
SVS3	PIERSCIEN ZABEZPIEZAJACY / PROTECTING RING	1	1	1	1	1	1	1	1	1	1	1	1	1	1
SVS7	1 ELEMENT KOTWIENIA / 1 ANCHORING RING						2	1							
SVS8	DRABINA 2,2 M / 2,2 M. LADDER							1	2	1					
SVS9	DRABINA 2,5 M / 2,5 M. LADDER	1								1	2	1			
SVS10	DRABINA 2,8 M / 2,8 M. LADDER		1									1	2	1	
SVS11	DRABINA 3 M / 3 M. LADDER			1										1	2
SVS12	DRABINA 3,3 M / 3,3 M. LADDER				1										
SVS13	DRABINA 3,6 M / 3,6 M. LADDER					1									
SVS14	BARIERKA PIONOWA 112 CM / VERTICAL ROD 112 CM														
SVS15	BARIERKA PIONOWA 56 CM / VERTICAL ROD 56 CM				5			5			5		10	5	
SVS16	BARIERKA PIONOWA 84 CM / VERTICAL ROD 84 CM					5	5	5	10	10	10	15	10	15	20
SVS17	BARIERKA PIONOWA 140 CM / VERTICAL ROD 140 CM	5	5	5	5	5	5	5	5	5	5	5	5	5	5
SVS18	BLACHA SKRAJNA / END SHEET METAL	1	1	1	1	1	1	1	1	1	1	1	1	1	1

* ODLEGŁOŚĆ MIĘDZY PIERSCIENIAMI POWINNA WYNOŚYĆ 80 CM ZGODNIE Z POLSKIMI WYMAGANIAMI PRAWA BUDOWLANEGO
THE DISTANCE BETWEEN THE RINGS SHOULD BE 80 CM IN ACCORDANCE WITH THE REQUIREMENTS OF THE POLISH CONSTRUCTION LAW

MODUŁ KOMPZYCJI DRABINY PIONOWEJ BEZ PODESTU SVS2
VERTICAL LADDER COMPOSITION MODULE NOT LANDING MOD. SVS2

WERSJA ZGODNA Z PNEN ISO 141224.
IN ACCORDANCE WITH PNEN ISO 141224.

KOD KOMPZYCJI		SVS656PL	SVS684PL	SVS712PL	SVS740PL	SVS768PL	SVS796PL	SVS824PL	SVS852PL	SVS880PL	SVS908PL	SVS936PL	SVS964PL	SVS992PL	SVS1020PL
WYSOKOŚĆ KONSTRUKCJI W METRACH		6.28/6.56	6.56/6.84	6.84/7.12	7.12/7.40	7.40/7.68	7.68/7.96	7.96/8.24	8.24/8.52	8.52/8.80	8.80/9.08	9.08/9.36	9.36/9.64	9.64/9.92	9.92/10.20
Artykuł / Item	Opis / Description	Ilość / Item	Ilość / Item	Ilość / Item	Ilość / Item	Ilość / Item	Ilość / Item	Ilość / Item	Ilość / Item	Ilość / Item	Ilość / Item	Ilość / Item	Ilość / Item	Ilość / Item	Ilość / Item
SVS1	DRABINA 2 M / 2 M. LADDER	1	1	1	1	1	1	1	1	1	1	1	1	1	1
SVS2	ELEMENT KONCOWY H 112 CM / END ELEMENT 112 CM	6	6	6	7	7	7	8	8	8	9	9	9	10	10
SVS3	PIERSCIEN ZABEZPIEZAJACY / PROTECTING RING	1	1	1	1	1	1	1	1	1	1	1	1	1	1
SVS7	1 ELEMENT KOTWIENIA / 1 ANCHORING RING														
SVS8	DRABINA 2,2 M / 2,2 M. LADDER														
SVS9	DRABINA 2,5 M / 2,5 M. LADDER					3	2	1							
SVS10	DRABINA 2,8 M / 2,8 M. LADDER						1	2	3	2	1				
SVS11	DRABINA 3 M / 3 M. LADDER	1								1	2	3	2	1	
SVS12	DRABINA 3,3 M / 3,3 M. LADDER	1	2	1									1	2	3
SVS13	DRABINA 3,6 M / 3,6 M. LADDER			1	2										
SVS14	BARIERKA PIONOWA 112 CM / VERTICAL ROD 112 CM														
SVS15	BARIERKA PIONOWA 56 CM / VERTICAL ROD 56 CM	10	5		10	5		10	5		10	5		10	5
SVS16	BARIERKA PIONOWA 84 CM / VERTICAL ROD 84 CM	15	20	25	20	25	30	25	30	35	30	35	40	35	40
SVS17	BARIERKA PIONOWA 140 CM / VERTICAL ROD 140 CM	5	5	5	5	5	5	5	5	5	5	5	5	5	5
SVS18	BLACHA SKRAJNA / END SHEET METAL	1	1	1	1	1	1	1	1	1	1	1	1	1	1

* ODLEGŁOŚĆ MIĘDZY PIERSCIENIAMI POWINNA WYNOŚYĆ 80 CM ZGODNIE Z POLSKIMI WYMAGANIAMI PRAWA BUDOWLANEGO
THE DISTANCE BETWEEN THE RINGS SHOULD BE 80 CM IN ACCORDANCE WITH THE REQUIREMENTS OF THE POLISH CONSTRUCTION LAW

SVS.0



Bezpieczna drabina pionowa bez pierścienia zabezpieczającego.
Vertical safety ladder without safety cage.



INFORMACJE WYMAGANE PRZEZ L.D. 81 ART. XX SĄ DOSTĘPNE NA KAŻDYM PRODUKCIE
THE INFORMATION REQUESTED BY L.D. 81 ART. XX ARE AVAILABLE ON EACH PRODUCT



Skrajna blacha, regulowana.
End sheet metal.



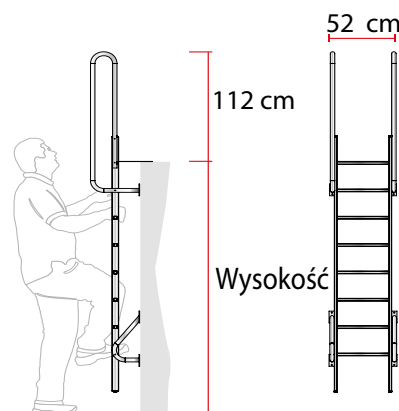
Kwadratowy szczebel
30x30 mm, szerokość 52 cm.
Square step 30x30 mm,
52 cm wide.

KOD KOMPOZYCJI		SVS0-124	SVS0-152	SVS0-180	SVS0-208	SVS0-236	SVS0-268	SVS0-292
WYSOKOŚĆ KONSTRUKCJI W METRACH		0.96/1.24	1.24/1.52	1.52/1.80	1.80/2.08	2.08/2.36	2.36/2.64	2.64/2.92
Artykuł / Item	Opis / Description	Ilość / Item	Ilość / Item	Ilość / Item	Ilość / Item	Ilość / Item	Ilość / Item	Ilość / Item
SVS1	1 ELEMENT KOTWIENIA / 1 ANCHORING ELEMENT	1	1	1	1	1	1	1
SVS7	DRABINA 1,1 M / 1,1 M. LADDER				1			
SVS8	DRABINA 1,4 M / 1,4 M. LADDER					1		
SVS09	DRABINA 1,7 M / 1,7 M. LADDER						1	
SVS10	DRABINA 2 M / 2 M. LADDER							1
SVS18	DRABINA 2,2 M / 2,2 M. LADDER	1	1	1	1	1	1	1
SVS23	DRABINA 2,5 M / 2,5 M. LADDER	1	1	1	1	1	1	1
SVS24	DRABINA 2,8 M / 2,8 M. LADDER	1						
SVS25	BLACHA SKRAJNA / ENDSHEET METAL		1					
SVS26	PARA PORĘCZY DO WYCHODZENIA / DL. LANDING HANDR.			1				

MOŻLIWOŚĆ ZAKUPU Z REGULACJĄ I BEZ REGULACJI KOTEW.
POSSIBILITY TO PURCHASE WITH AND WITHOUT REGULATION.



Poręcze do bezpiecznego wspinania się.
Handrails for more comfort and safety.



OBRAZY SĄ DOSTARCZONE TYLKO DO CELÓW ILUSTRACJI I NIE STANOWIĄ ELEMENTU UMOWY
THE IMAGES ARE PROVIDED FOR ILLUSTRATIVE PURPOSES ONLY AND DO NOT REPRESENT A CONTRACTUAL ELEMENT





Drabiny | Single section
pojedyncze | ladders

FARADOME

SELLA



Pojedyncza drabina z głębokimi stopniami i stabilizatorem.
Single section ladders with wide steps.



50.000
opór/cycles
EN 131-2: 2019
UŻYTEK PROFESJONALNY
PROFESSIONAL USE



OBRAZY SA DOSTARCZONE TYLKO DO CEŁÓW ILLUSTRACJI I NIE STANOWIĄ ELEMENTU UMOWY
THE IMAGES ARE PROVIDED FOR ILLUSTRATIVE PURPOSES ONLY AND DO NOT REPRESENT A CONTRACTUAL ELEMENT

W STANDARDZIE
STANDARD



Specyfikacja techniczna / Technical specifications

ART. ITEM	ILOŚĆ STOPNI N° OF RUNGS	WAGA (kg) WEIGHT (kg)	A (cm)	B (cm)	D (cm)	D1 (cm)	G (cm)	H (cm)	I (cm)	K (cm)	NORMA STANDARD OF REFERENCE
S10/E	12	9	355	175	49	/	110	300	260	284	EN 131
S14/E	16	12	450	260	49	/	145	390	348	370	D.L.81
S10/E.7	12 ■ 📷	9	355	175	49	109	110	300	260	284	EN 131-7
S14/E.7	16 ■ 📷	12	450	260	49	109	145	390	348	370	EN 131-7

■ ZE STABILIZATOREM / WITH STABILIZER

Części zamienne / Spare parts



Stopki: prawa, lewa (kpl). Haki blokujące (kpl.).
Footers: right, left (kit). Pair of hooks (kit).

Akcesoria / Accessories



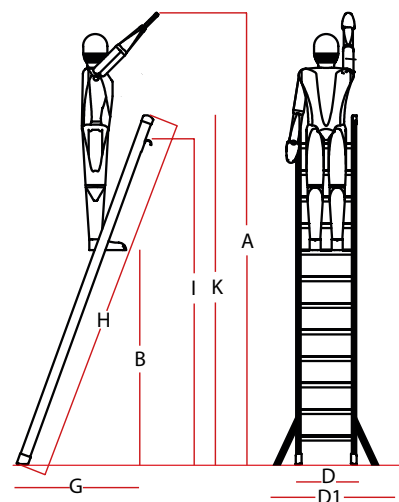
Stabilizatory / Stabilizers
Opcja dla modelu S10/E, S14/E do spełnienia EN 131-7
Option for S10/E, S14/E model EN 131-7



Mocowanie do ściany (część na zapytanie).
Ladder rests (part on request).



Zwiększone bezpieczeństwo z poręczami.
Increased safety with the handrails.
UWAGA: otwory do montażu poręczy nie są fabrycznie zapewnione.
ATTENTION: the holes for installing the handrails are not factory-provided.



SAS



Drabina przystawna ze stabilizatorem i poręczami.
High safety single section ladder.



50.000
opór/cycles
EN 131-2:2019
UŻYTEK PROFESJONALNY
PROFESSIONAL USE



OBRAZY SĄ DOSTARCZONE TYLKO DO CELÓW ILLUSTRACYJNYCH I NIE STANOWIĄ ELEMENTU UMOWY
THE IMAGES ARE PROVIDED FOR ILLUSTRATIVE PURPOSES ONLY AND DO NOT REPRESENT A CONTRACTUAL ELEMENT

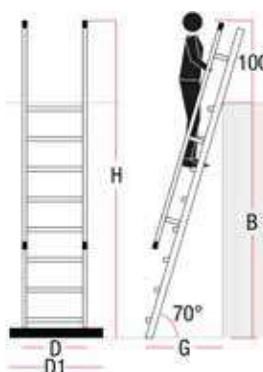


Specjalne haki
mocujące w STANDARDZIE.
Special hook INCLUDED.



Specyfikacja techniczna / Technical specifications

ART. ITEM	IŁOŚĆ STOPNI N° OF RUNGS	WAGA (kg) WEIGHT (kg)	B (cm)	D1 (cm)	D (cm)	G (cm)	H (cm)
300.SAS	7	10	180	95	54	75	300
325.SAS	8	11	206	95	54	90	325
350.SAS	9	12	230	95	54	95	350
375.SAS	10	13	260	95	54	105	375
400.SAS	11	14	280	115	54	115	400
450.SAS	12	15	316	115	54	125	450
475.SAS	13	16	340	115	54	135	475
500.SAS	14	17	370	115	54	145	500



ZE STABILIZATOREM / WITH STABILIZER

Części zamienne / Spare parts

P9/38



Haki blokujące (kpl.).
Pair of hooks.

2TAP.O40G



Zaślepka PCV Ø 40 mm.
PVC black pear-shaped
replacement foot
Ø 40 mm.

2TAPP60E



Stopka 60 mm.
60 mm foot.

P1



Stabilizator (należy podać model
drabiny przy zamówieniu).
Stabiliser base (please specify the
ladder model when ordering).

Akcesoria / Accessories

P.S.C



Mocowanie do ściany (część na zapytanie).
Ladder rests (part on request).

150.1

Drabina pojedyncza.
Single ladder.



50.000
opór/cycles
EN 131-2: 2019
UŻYTEK PROFESJONALNY
PROFESSIONAL USE

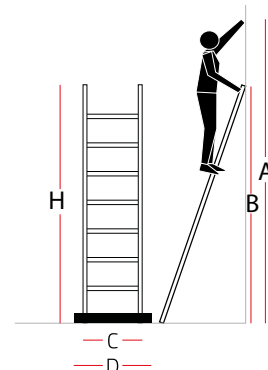


Specyfikacja techniczna / Technical specifications

ART. ITEM	ILOŚĆ STOPNI N° OF RUNGS	WAGA (kg) WEIGHT (kg)	PRZEKRÓJ PROFILU UPRIGHT SEC.	A (cm)	B (cm) max. (75°)	B (cm)* max. (70°)	C (cm)	D (cm)	H (cm)
S1200/E	7	3,8	60x25	287	198	193	42		200
S1250/E	8	4,2	60x25	323	243	236	42		250
S1300/E	10	5	60x25	457	290	282	42		300
S1350/E.7	12 ■	5,8	60x25	441	341	332	42	90	350
S1400/E.7	14 ■	7,8	80x25	473	389	379	42	90	400
S1450/E.7	15 ■	8,7	80x25	507	430	420	42	90	450

■ ZALECANE KOTWIENIE, ZE STABILIZATOREM / ANCHORING RECOMMENDED, WITH STABILIZER

* DRABINA ZE STOPNIAMI GR80 MUSI BYĆ POCHYLONA POD KĄTEM 70° / A LADDER WITH GR80 STEPS MUST BE INCLINED AT AN ANGLE OF 70°



Części zamienne / Spare parts

2KIT.80	2KIT.60	2TAPP60E	2TAPP80E	P1
Element do mocowania poręczy (4 szt.) do drabiny o profilu 80 mm. Handrail fastening (pcs) for a profile ladder 80 mm.	Element do mocowania poręczy (4 szt.) do drabiny o profilu 60mm. Handrail fastening (pcs) for a profile ladder 60 mm.	Stopka 60 mm. 60 mm foot.	Stopka 80 mm. 80 mm foot.	Stabilizator (należy podać model drabiny przy zamówieniu). Stabiliser base (please specify the ladder model when ordering).



Akcesoria / Accessories

BRS.01	BRS.02	BRS.M
<p>1,1 m 0,7 m 0,71 m</p> <p>Para pionowych poręczy. Pair of vertical landing handrails.</p>	<p>1,1 m 1,76 m</p> <p>Para pionowych poręczy. Pair of landing handrails.</p>	<p>1,1 m</p> <p>Para poręczy bocznych (Dostępne tylko od S1300/E do modelu S1450/E). Pair of side handrails (Only available from S1300/E to S1300/E models).</p>

ART. ITEM	STOPNIE GR80 RUNGS GR80	BRS.01 (KPL.) BRS.01 (KIT)	BRS.02 (KPL.) BRS.02 (KIT)	BRS.M (KPL.) BRS.M (KIT)	2KIT.60 (KPL.) 2KIT.60 (KIT)	2KIT.80 (KPL.) 2KIT.80 (KIT)
S1200/E + BRS.01	7	1			1	
S1200/E + BRS.02	7		1		1	
S1250/E + BRS.01	8	1			1	
S1250/E + BRS.02	8		1		1	
S1300/E + BRS.01 + BRS.M	10	1		1	2	
S1300/E + BRS.02 + BRS.M	10		1	1	2	
S1300/E + BRS.M	10			2	2	
S1350/E.7 + BRS.01 + BRS.M	12	1		1	2	
S1350/E.7 + BRS.02 + BRS.M	12		1	1	2	
S1350/E.7 + BRS.M	12			2	2	
S1400/E.7 + BRS.01 + BRS.M	14	1		1		2
S1400/E.7 + BRS.02 + BRS.M	14		1	1		2
S1400/E.7 + BRS.M	14			2		2
S1450/E.7 + BRS.01 + BRS.M	15	1		2		3
S1450/E.7 + BRS.02 + BRS.M	15		1	2		3
S1450/E.7 + BRS.M	15			3		3

GR80

8 cm

Stopnie o głębokości 8 cm. Nie dotyczy 3 górnych szczebli. 8 cm wide rungs. Doesn't apply to the top 3 rungs.

P.S.C

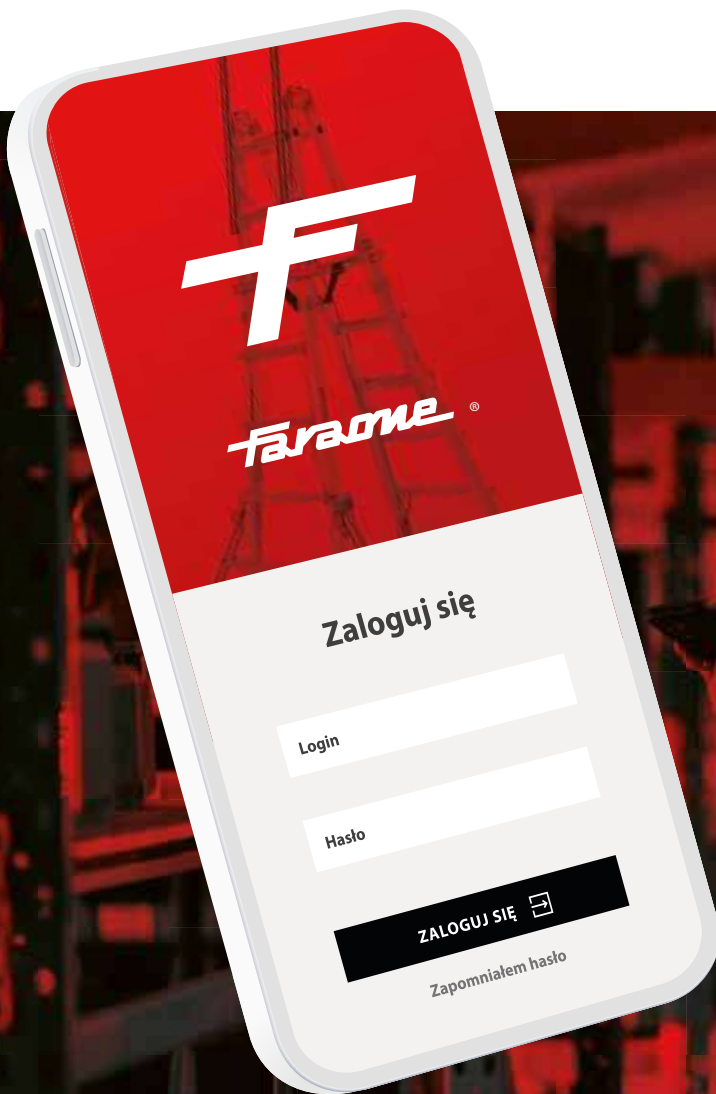
Mocowanie do ściany (część na zapytanie).
Ladder rests (part on request).

P9/38

Haki (kpl.).
Pair of hooks.

P10

Hak na kalenicę.
Special element use to fix the ladder on.



FARAONE APP

Bezpieczeństwo za złotówkę

[▶ Google Play](#)[🍏 App Store](#)

FARAONE APP to pierwsza aplikacja mobilna, która w maksymalny sposób upraszcza i wspiera procesy zarządzania sprzętem do pracy na wysokości.

Dostępne zarówno na smartfony, jak i tablety narzędzie gwarantuje elastyczność i łatwy dostęp dla wszystkich użytkowników.

**KONTROLA | PERIODIC
DRABIN | INSPECTION**

Bezpieczna praca oznacza również regularne sprawdzanie używanego sprzętu.

Working in safety also means to regularly check the equipment used.



Drabiny | Multi-purpose
wielofunkcyjne | 3 part
3-elementowe | ladders

FARADOME

150.3



Drabina wielofunkcyjna 3-elementowa z opcją na schody.
Multi-purpose triple sided extractable ladder with an option for stairs.

50.000
opór/cycles
EN 131-2: 2019
UŻYTEK PROFESJONALNY
PROFESSIONAL USE



Może być używana na schodach.

It can be adjusted as a staircase ladder.



Stabilizator.
Stabiliser base.

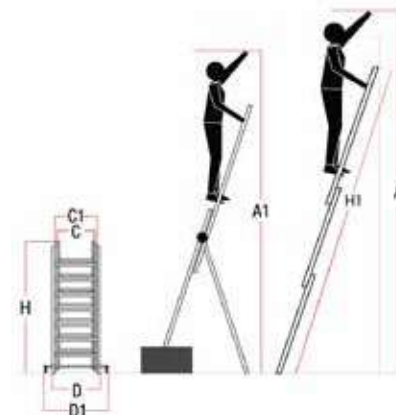
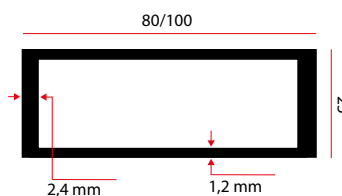
Specyfikacja techniczna / Technical specifications

ART. ITEM	ILOŚĆ STOPNI N° OF RUNGS	WAGA (kg) WEIGHT (kg)	PRZEKRÓJ PROFILU UPRIGHT SEC.	A1 (cm)	A (cm)	C (cm)	C1 (cm)	D (cm)	D1 (cm)	H (cm)	H1 (cm)
ST300/3N	10+10+10	23,6	80Rx25R*	552	731	35	42	48	110	299	694
ST350/3N	12+12+12	28	80Rx25R*	654	900	35	42	48	124	354	860
ST400/3N	14+14+14	36	100Rx25R*	756	990	35	42	48	124	411	1023
ST450/3N	15+15+15	38	100Rx25R*	806	1111	35	42	48	124	440	1086

* PROFIL WZMOCNIONY / REINFORCED UPRIGHTS

Przekrój profilu / Profile cross-section

Model	Element L	Element M	Element S
ST350/3N	PROFIL 80X25 1,2 MM	PROFIL WZMACNIANY 80X25 2,4 MM	PROFIL 80X25 1,2 MM
ST450/3N	PROFIL 100X25 1,2 MM	PROFIL WZMACNIANY 100X25 2,4 MM	PROFIL 100X25 1,2 MM



CZĘŚCI DO DRABIN WIELOFUNKCYJNYCH 3-ELEMENTOWYCH 150.3

Spare parts - Multi-purpose ladders: 3 parts 150.3

P21



Blokada rozwarcia listwa z pokrętle (2 szt).
Opening stop for multi-purpose ladder (2 pcs).

P38



Zaczep do drabin rozsuwanych (kpl).
Locking device for multipurpose ladder (kit).

P52



Stabilizator (należy podać model drabiny przy zamówieniu).
Stabiliser base (please specify the ladder model when ordering).

P55



Gumowa stopka podstawy stabilizatora (2 szt.).
Cap for large-size stabilizing base (2 pcs).

P54



Korek rozprężny plastikowy listwy.
Caps for locking bar.

P56



Tulejka plastikowa jarzma.
Bushing for multipurpose ladder articulation.

P57



Kompletny zawias jarzma drabiny.
Complete ladder yoke hinge.

ZPROF.15



Stopa aluminiowa od stabilizatora P52.
Aluminum foot from the stabilizer P52.

2TAPP60E



Stopka zewnętrzna 60 mm.
60 mm foot.

2TAPP80E



Stopka zewnętrzna 80 mm.
80 mm foot.

2TAPP100E



Stopka zewnętrzna 100 mm.
100 mm foot.

2TAPP60I



Stopka wewnętrzna 60 mm.
60 mm foot.

2TAPP80I



Stopka wewnętrzna 80 mm.
80 mm foot.

2TAPP100I



Stopka wewnętrzna 100 mm.
100 mm foot.

Akcesoria / Accessories

P8



Mocowanie do słupa.
Pole support.

P8PL



Mocowanie do słupa.
Pole support.

P9/38



Haki (kpl.).
Pair of hooks.

P.SC



Mocowanie do ściany (część na zapytanie).
Ladder rests (part on request).

GR80



Stopnie o głębokości 8 cm.
8 cm wide rungs.
Nie dotyczy 3 górnych szczebli w ostatniej części drabiny.
Doesn't apply to the top 3 rungs in the last part

P62

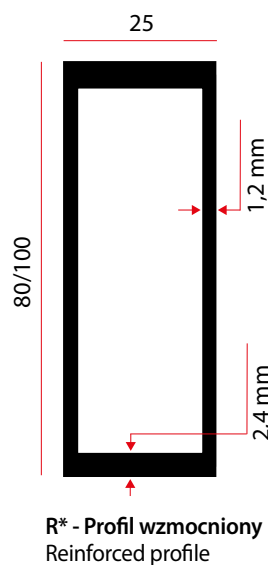


Zestaw rolek.
Kit with sliding wheels.
(Rolki stosowane od modelu ST300/3N)
Rollers used from ST300/3N onwards).

AK



Drabina wielofunkcyjna 3-elementowa ze stabilizatorem.
Multi-purpose triple sided ladder with stabilizer.



Specyfikacja techniczna / Technical specifications

ART. ITEM	ILOŚĆ STOPNI N° OF RUNGS	WAGA (kg) WEIGHT (kg)	PRZEKRÓJ PROFILU UPRIGHT SEC.	A (cm)	B (cm)	C (cm)	D (cm)	E (cm)	F (cm)	G (cm)	K (cm)
AK225.3	7+7+7	13	60x25	225	345	330	400	448	530	115	48
AK250.3	8+8+8	15	60x25	250	370	360	500	504	619	124	48
AK280.3	9+9+9	18	60x25	280	400	390	520	560	675	124	48
AK300.3	10+10+10	21	60x25R*	300	420	410	550	602	718	124	48
AK336.3	11+11+11	23	80x25	330	450	440	562	644	759	124	48

ZE STABILIZATOREM / WITH STABILIZER
*PROFIL WZMOCNIONY / REINFORCED UPRIGHTS

Części zamienne / Spare parts

P1



Stabilizator (należy podać model drabiny przy zamówieniu).
Stabilizing base (please specify the ladder model when ordering).

P22



Stopka podstawy stabilizatora (2 szt.).
Stabilizer base foot (2 pcs.).

2TAPP60E



Stopka zewnętrzna 60 mm.
60 mm foot.

2TAPP60I



Stopka wewnętrzna 60 mm.
60 mm foot.

2TAPP80E



Stopka zewnętrzna 80 mm (do modelu AK336.3).
80 mm foot (to model AK336.3).

2TAPP80I



Stopka wewnętrzna 80 mm (do modelu AK336.3).
80 mm foot (to model AK336.3).

2CINTA.AK

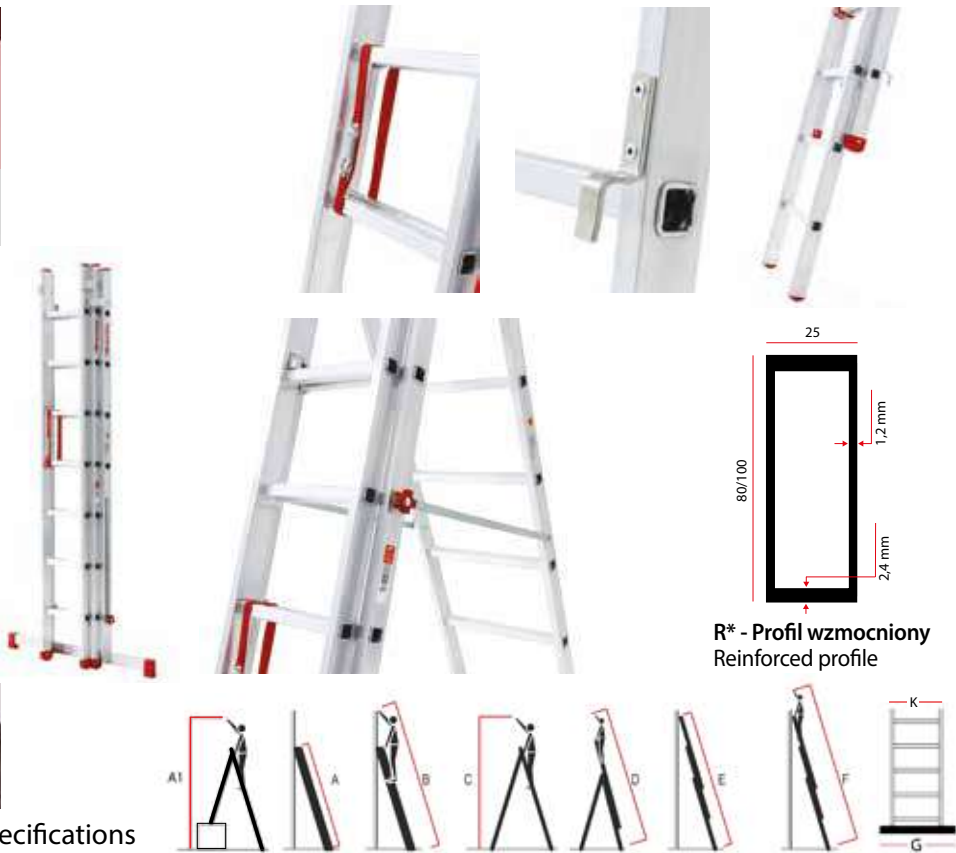


Pasek łączący elem. drabiny szt. (należy podać model drabiny przy zamówieniu). Connecting bar for ladder elements, pcs. (please specify the ladder model when ordering).

AK.SC



Drabina wielofunkcyjna 3-elementowa ze stabilizatorem do pracy na schodach.
Multi-purpose triple sided ladder with stabilizer to work on stairs.



Specyfikacja techniczna / Technical specifications

ART. ITEM	ILOŚĆ STOPNI N° OF RUNGS	WAGA (kg) WEIGHT (kg)	PRZEKRÓJ PROFILU UPRIGHT SEC.	A (cm)	A1 (cm)	B (cm)	C (cm)	D (cm)	E (cm)	F (cm)	G (cm)	K (cm)
AK225.3SC	7+7+7	13	60x25	225	400	345	330	400	448	530	115	48
AK250.3SC	8+8+8	15	60x25	250	440	370	360	500	504	619	124	48
AK280.3SC	9+9+9	18	60x25	280	470	400	390	520	560	675	124	48
AK300.3SC	10+10+10	21	60x25R*	300	500	420	410	550	602	718	124	48

ZE STABILIZATOREM / WITH STABILIZER
*PROFIL WZMOCNIONY / REINFORCED UPRIGHTS

Części zamienne / Spare parts

P1



Stabilizator (należy podać model drabiny przy zamówieniu).
Stabilizing base (please specify the ladder model when ordering).

P21



Blokada rozwarcia listwa z pokrętłem (2 szt).
Opening stop for multi-purpose ladder (2 pcs).

P22



Stopka podstawy stabilizatora (2 szt.).
Stabilizer base foot (2 pcs).

P38



Zaczepek do drabin rozsuwanych (kpl).
Locking device for multipurpose ladder (set).

2TAPP60E



Stopka zewnętrzna 60 mm.
60 mm foot.

2TAPP60I



Stopka wewnętrzna 60 mm.
60 mm foot.

2CINTA.AK.152

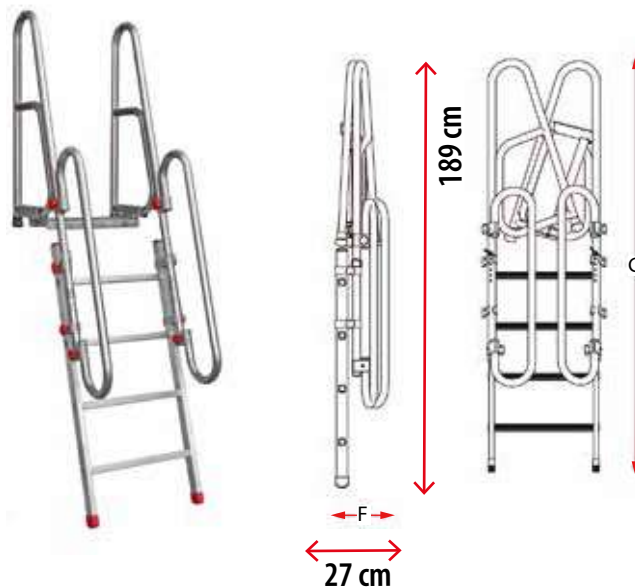


Zabezpieczenie z karabińczykiem (należy podać model drabiny przy zamówieniu).
Security with a carabiner (please specify the ladder model when ordering).

SCR



Składana drabina do samochodu ciężarowego z regulowanymi poręczami.
Folding truck ladder with adjustable handrails.

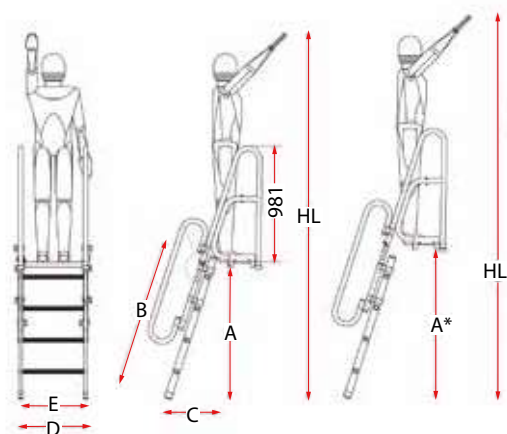


Specyfikacja techniczna / Technical specifications

ART. ITEM	ILOŚĆ STOPNI* N° OF RUNGS	WAGA (kg) WEIGHT (kg)	A (cm)	A* (cm)	HL (cm)	HL* (cm)	B (cm)	C (cm)	D (cm)	E (cm)	F (cm)	G (cm)
SCR3	3	13	82	96	281	296	95	35	57	52	27	189
SCR4	4	14	109	123	308	322	123	44	57	52	27	217
SCR5	5	14	135	149	335	349	151	53	57	52	27	245
SCR6	6	15	162	176	361	376	179	61	57	52	27	273
SCR7	7	15	188	203	388	402	207	70	57	52	27	301
SCR8	8	16	215	229	415	429	235	79	57	52	27	329
SCR9	9	16	242	256	441	456	263	87	57	52	27	357

PORECZ W STANDARDZIE / HANDRAIL IN STANDARD

*ŁĄCZNIE Z PLATFORMĄ ROBOCZĄ / WORK DECK INCLUDED



Części zamienne / Spare parts

2TAPP60E



Stopka zewnętrzna 60 mm.
60 mm external foot.

2TAP.O40G



Zaślepka PCV zewnętrzna Ø 40 mm.
PVC black pear-shaped replacement foot Ø 40 mm.

BRS.03

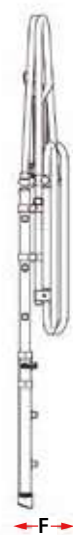


Poręcze.
Handrails.

SCRT

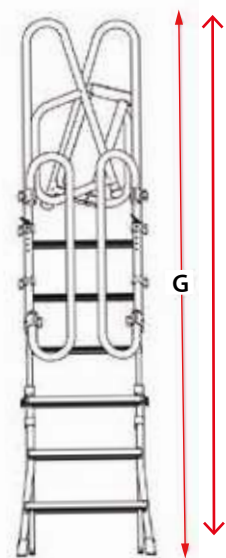


Składana drabina teleskopowa do samochodu ciężarowego z regulowanymi poręczami.
Folding telescopic truck ladder with adjustable handrails.



F

27 cm



G

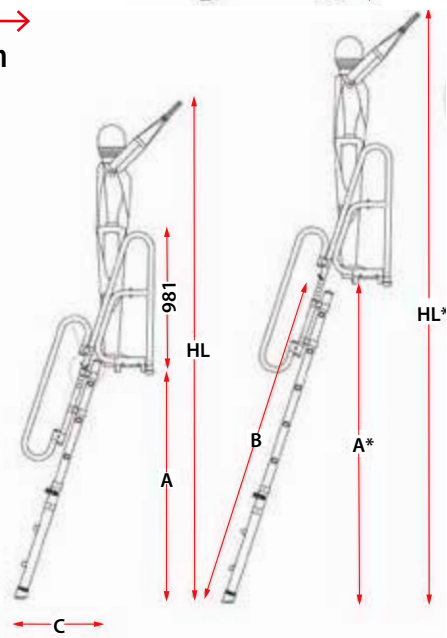
270 cm

INFORMACJE WYMAGANE PRZEZ LD. 81 ART. XX SĄ DOSTĘPNE NA KAŻDYM PRODUKTCIE
THE INFORMATION REQUESTED BY LD. 81 ART. XX ARE AVAILABLE ON EACH PRODUCT



E

D



981

HL

A

A*

B

HL*

HL*

Specyfikacja techniczna / Technical specifications

ART. ITEM	ILOŚĆ STOPNI N° OF RUNGS	WAGA (kg) WEIGHT (kg)	A (cm)	A* (cm)	HL (cm)	HL* (cm)	B (cm)	C (cm)	C* (cm)	D (cm)	E (cm)	F (cm)	G (cm)
SCRT1	3+4	16	109	177	308	376	181	54	63	70	52	27	217
SCRT3	3+6	17	163	230	362	430	238	63	80	70	52	27	270
SCRT5	5+8	21	216	310	415	509	321	80	106	102	52	27	323
SCRT8	8+9	23,5	250	424	449	623	439	86	138	102	52	38	357

Części zamienne / Spare parts

2TAPP78S



Stopka zewnętrzna lewa.
Left outer foot.

2TAPP78D



Stopka zewnętrzna prawa.
Right outer foot.

P27



Blokada drabiny.
Adjustment locks.

2TAP.O40G



Zaślepka PCV zewnętrzna
Ø 40 mm.
PVC black pear-shaped replacement foot Ø 40 mm.

SCRT8

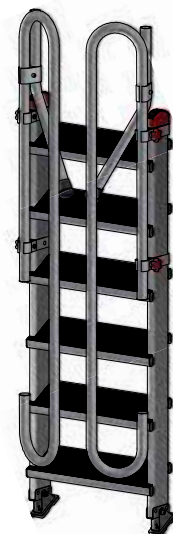
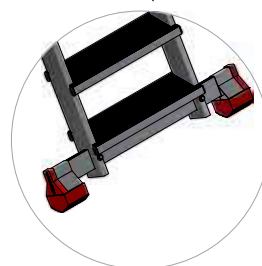


SCRB

Składana drabina z głębokim stopniem.
Foldable ladder with wide step.



**PORĘCZE W STANDARDZIE
STANDARD HANDRAILS**

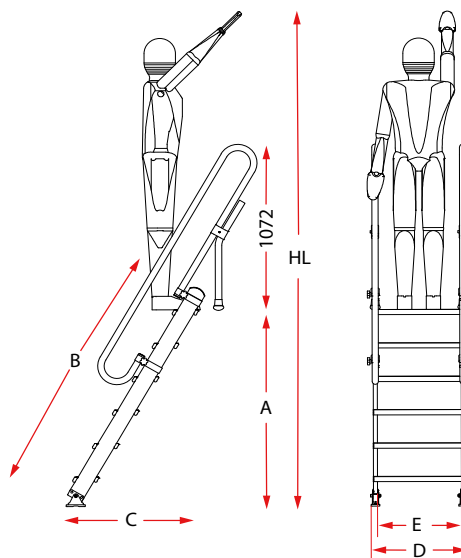


Stabilizator w standardzie od modeli SCRB11.
Standard stabilizing base starting from model SCRB11.

Specyfikacja techniczna / Technical specifications

ART. ITEM	ILOŚĆ STOPNI N° OF RUNGS	WAGA (kg) WEIGHT (kg)	A (cm)	HL (cm)	B (cm)	C (cm)	D (cm)	E (cm)	STABILIZATOR
SCRB5	5	14	116	309	140	76	61	53	NIE/NO
SCRB6	6	15	140	333	168	90	61	53	NIE/NO
SCRB7	7	16	164	358	196	104	61	53	NIE/NO
SCRB8	8	21	188	382	224	118	61	53	NIE/NO
SCRB9	9	22	213	406	252	132	61	53	NIE/NO
SCRB10	10	23	237	430	280	146	61	53	NIE/NO
SCRB11	11	24	261	455	308	160	61	53	TAK/YES
SCRB12	12	26	285	479	336	174	100	53	TAK/YES
SCRB13	13	31	310	503	364	188	100	53	TAK/YES
SCRB14	14	32	334	527	392	202	100	53	TAK/YES
SCRB15	15	33	358	552	420	216	100	53	TAK/YES
SCRB16	16	34	382	576	448	230	100	53	TAK/YES
SCRB17	17	36	407	600	476	244	100	53	TAK/YES

■ ZE STABILIZATOREM / WITH STABILIZER



Wariant / Variant

BRS.04



Poręcz.
Handrails.

Do każdego zakupionego produktu poręcz standardowe są dołączane bez dodatkowych opłat. Klient ma również możliwość wyboru zamiennie poręczy o kodzie BRS.04 w cenie 1 zł netto. Standard handrails are included with each product purchased at no additional charge. The customer can also choose an alternative handrail with the code BRS.04 for EURO 1 net.



OPCJONALNIE
OPTIONAL

**Drabina
wielofunkcyjna
teleskopowa**

Multi-purpose
telescopic ladders

FARADOME

SUPER TELES



Profesjonalna aluminiowa drabina teleskopowa ze stabilizatorami.
Aluminium telescopic ladder with stabilizers.



50.000
opór/cycles

UŻYTEK PROFESJONALNY
PROFESSIONAL USE



Ergonomiczny uchwyt bezpieczeństwa do zaczepienia/odczepienia i wydłużenia drabiny aluminiowej.

Safety ergonomic handle for hooking/unhooking and extend the ladder.



Mocowanie stopni nitami w technologii lotniczej.

Step fastening system with aviation technology.



Złożona drabina zajmuje niewiele miejsca i jest łatwa do przemieszczenia.

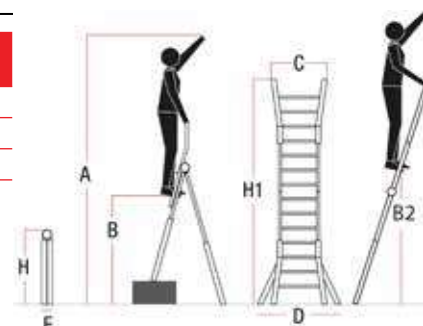
When closed, it takes up little space and it is easy to move around.

Specyfikacja techniczna / Technical specifications

ART. ITEM	ILOŚĆ STOPNI N. OF RUNGS	WAGA (kg) WEIGHT (kg)	NOSNOŚĆ (kg) CAPACITY (kg)	A* (cm)	B (cm)	B2 (cm)	C (cm)	D (cm)	F (cm)	H (cm)	H1 (cm)
TELES.T4S	8+8	12	150	378	207	293	56	72,5	21	130	415
TELES.T5S	10+10	14	150	428	228	346	61	77,5	21	158	471
TELES.T6SA	12+12	16	150	486	286	453	63	121	21	185	586

■ ZALECANE KOTWIENIE / ANCHORING RECOMMENDED
* ŁĄCZNIE Z PORĘCZĄ ORAZ STOPNIEM / WORK DECK AND STEP INCLUDED
ZE STABILIZATOREM / WITH STABILIZER

Z PORĘCZĄ I STOPNIEM
HANDRAIL AND STEP



OBRAZY SĄ DOSTARCZONE TYLKO DO CELÓW ILUSTRACJI I NIE STANOWIĄ ELEMENTU UMOWY
THE IMAGES ARE PROVIDED FOR ILLUSTRATIVE PURPOSES ONLY AND DO NOT REPRESENT A CONTRACTUAL ELEMENT

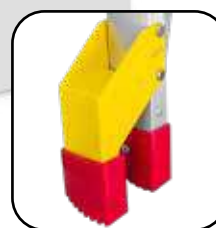


Drabina może być stosowana na schodach.

It can be adjusted as a staircase ladder.



EN 131-4



Standardowe stabilizatory bazowe.
Standard base expanders.

Drabinę można wysuwać i stosować jak przystawną.
The ladder can also be extended.

Części zamienne / Spare parts

2TAP.30X30R	2TAPP78S	2TAPP78D	P53	2CINTA.44	P27
Zaślepka kwadratowa czerwona 30x30 mm. Cap for step 30x30 mm.	Stopka zewnętrzna lewa. Left outer foot.	Stopka zewnętrzna prawa. Right outer foot.	Przegub automatyczny 4-stopniowy. Wymiana tylko u producenta. Automatic hinge for Automatic 4-degree joint. Replacement by only the manufacturer.	Pas bezpieczeństwa. Safety belt.	Blokada drabiny. Adjustment lock.

Akcesoria / Accessories

RTELES	STA-SUPERTELES	TELES-GANC	B RTELES
Wzmocnienie do pozycji wysuniętej. Reinforcement extended position MAX KG 150 EN 131-4	Stabilizatory / Stabilizers 34 cm 121 cm EN 131-4	Wieszak do drabiny. Ladder hanger.	60cm 15cm Poręcz / dodatkowy podest. Handrail/ additional step.

OPATENTOWANY SYSTEM / PATENTED SYSTEM

Nowy konfigurowalny zawias
New configurable hinge



Pozycja ramy A z ogranicznikiem końcowym i zamykaniem bez zabezpieczenia.

A-frame position with end stop and closing without protection.



Pozycja ramy A z ogranicznikiem końcowym i zabezpieczeniem przed przypadkowym zamknięciem.

A-frame position with end stop and protection against accidental closing.



Pozycja wysunięta z ogranicznikiem końcowym i zabezpieczeniem przed przypadkowym zamknięciem.

Extended position with end stop and protection against accidental closing.





Drabiny | Ladders and
i stołki | stools

FARAME

DOMUS



Super profesjonalna drabina z 13 cm stopniami.
Super professional aluminium ladder with 13 cm step.



50.000
opór/cycles
UŻYTEK PROFESJONALNY
PROFESSIONAL USE



Profesjonalna antypoślizgowa platforma robocza 27 x 27 cm oraz ergonomiczna barierka z oksydowanego aluminium w kolorze srebra.

Professional anti-slip platform 27x27 cm and ergonomic upright made of silvery aluminium.



Większa stabilność dzięki poprzeczkom wzmacniającym w narożnikach.

Increased stability with reinforced crossbars on the corners.



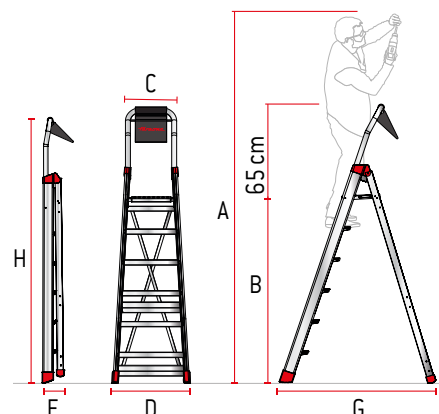
Mocowanie stopni przy zastosowaniu technologii lotniczej.

Step fastening system with aviation technology.

Specyfikacja techniczna / Technical specifications

ART. ITEM	ILOŚĆ STOPNI N. OF RUNGS*	WAGA (kg) WEIGHT (kg)	A (cm)	B (cm)	C (cm)	D (cm)	F (cm)	G (cm)	H (cm)
SDOMUS03	3	7	266	66	37	48	14	82	142
SDOMUS04	4	8	288	88	37	50	14	86	162
SDOMUS05	5	9	310	110	37	53	14	102	185
SDOMUS06	6	10	331	131	37	55	14	118	208
SDOMUS07	7	11	353	153	37	58	14	135	230
SDOMUS08	8	13	375	175	37	60	14	151	254
SDOMUS09	9	14	397	197	37	63	14	167	277
SDOMUS10	10	16	419	219	37	65	14	181	301
SDOMUS12	12	18	463	263	37	70	14	214	347

* ŁĄCZNIE Z PODESTEM ROBOCZYM / WORK DECK INCLUDED



OBRAZY SĄ DOSTARCZONE TYLKO DO CELÓW ILUSTRACJI I NIE STANOWIĄ ELEMENTU UMOWY
THE IMAGES ARE PROVIDED FOR ILLUSTRATIVE PURPOSES ONLY AND DO NOT REPRESENT A CONTRACTUAL ELEMENT



Bezpieczne i wygodne wejście, dzięki specjalnym, wygodnym 13 cm stopniom.

Safe and comfortable access thanks to the 13 cm wide steps.

Praktyczna torba na narzędzia.

Practical tool bag.

System stabilizacji krzyżowej.
Cross-stabilising system.

Części zamienne / Spare parts

P29A	P43	P32	P34	2TAPDOMUS.DX	2TAPDOMUS.SX
Stopki przednie (2 szt.). Front feet (2 pcs.).	Stopki tylne (2 szt.). Rear feet (2 pcs.).	Złączka do Lady i Domus (2 szt.). Lady and Domus stud (2 pcs.).	Torba na narzędzia do Lady, Domus Tool bag for Lady, Domus.	Zaślepka do szczelbła prawa. Right rung cover.	Zaślepka do szczelbła lewa. Left rung cover.

Akcesoria / Accessories

BR.LADY1	BR.LADY2	BR.LADY3	LADY/R	P63
Poręcze drabiny Lady/Sdomus 06-08. Handrails Lady/Sdomus 06-08.	Poręcze drabiny Lady/Sdomus 09-10. Handrails Lady/Sdomus 09-10.	Poręcze drabiny Lady/Sdomus 12. Handrails Lady/Sdomus 12.	Samoblokujące się koła. Można stosować tylko do modeli 03, 04 i 05 (4 szt.). Retractable wheels and rigid bar (4 pcs.).	Wieszak na ścianę do drabiny. Wall hanger to ladder.

LADY



Super profesjonalna drabina z 8 cm stopniami.
Super professional aluminium ladder with 8 cm steps.



50.000
opór/cycles

UŻYTEK PROFESJONALNY
PROFESSIONAL USE



Profesjonalny antypoślizgowy podest roboczy 27x27 cm oraz ergonomiczna barierka.
Professional anti-slip platform 27x27 cm and ergonomic upright.



Mocowanie stopni przy zastosowaniu technologii lotniczej.
Step fastening system with aviation technology.

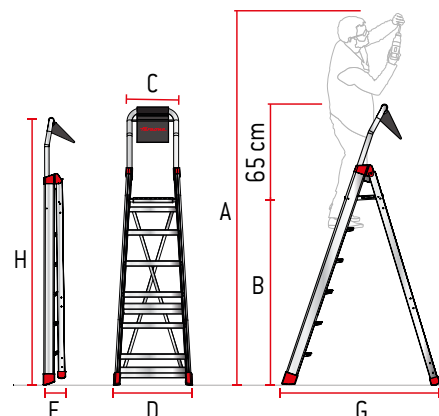


Większa stabilność dzięki poprzeczkom wzmacniającym w narożnikach.
Increased stability with reinforced crossbars on the corners.

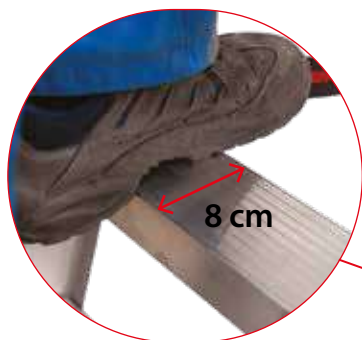
Specyfikacja techniczna / Technical specifications

ART. ITEM	ILOŚĆ STOPNI N. OF RUNGS*	WAGA (kg) WEIGHT (kg)	A (cm)	B (cm)	C (cm)	D (cm)	F (cm)	G (cm)	H (cm)
LADY3	3	7	266	66	37	48	14	82	142
LADY4	4	7,3	288	88	37	50	14	86	162
LADY5	5	8,5	310	110	37	53	14	102	185
LADY6	6	9,3	331	131	37	55	14	118	208
LADY7	7	11	353	153	37	58	14	135	230
LADY8	8	12	375	175	37	60	14	151	254
LADY9	9	13,5	397	197	37	63	14	167	277
LADY10	10	16	419	219	37	65	14	181	301
LADY12	12	18	463	263	37	70	14	214	347

* ŁĄCZNIE Z PLATFORMĄ ROBOCZĄ / WORK DECK INCLUDED



OBRAZY SĄ DOSTARCZONE TYLKO DO CELÓW ILUSTRACJI I NIE STANOWIĄ ELEMENTU UMOWY
THE IMAGES ARE PROVIDED FOR ILLUSTRATIVE PURPOSES ONLY AND DO NOT REPRESENT A CONTRACTUAL ELEMENT



Głębokie stopnie o wysokiej wytrzymałości.
Wide high-resistance steps.



Praktyczna torba na narzędzia.
Practical tool bag.



System stabilizacji krzyżowej.
Cross-stabilising system.



Części zamienne / Spare parts

P29A	P43	P32	P34
Stopki przednie (2 szt.). Front feet (2 pcs.).	Stopki tylne (2 szt.). Rear feet (2 pcs.).	Złączka do Lady i Domus (2 szt.). Lady and Domus stud (2 pcs.).	Torba na narzędzia do Lady, Domus. Tool bag for Lady, Domus.

Akcesoria / Accessories

BR.LADY1	BR.LADY2	BR.LADY3	LADY/R	P63	TELES-GANC
Poręcz drabiny Lady/Sdomus 06-08. Handrails Lady/Sdomus 06-08.	Poręcz drabiny Lady/Sdomus 09-10. Handrails Lady/Sdomus 09-10.	Poręcz drabiny Lady/Sdomus 12. Handrails Lady/Sdomus 12.	Samoblokujące się koła. Można stosować tylko do modeli 03, 04 i 05 (4 szt.). Retractable wheels and rigid bar (4 pcs.).	Wieszak na ścianę do drabiny. Wall hanger to ladder.	Wieszak na ścianę do drabiny. Wall hanger to ladder.

ND



Drabina dwustronna z głębokimi stopniami.
Double-sided step ladder with wide steps.



50.000
opór/cycles
UŻYTEK PROFESJONALNY
PROFESSIONAL USE

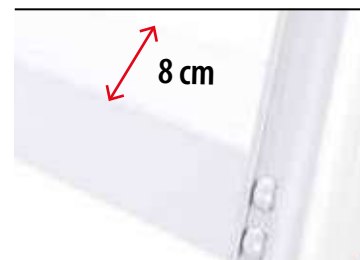
INFORMACJE WYMAGANE PRZEZ I.D. 81 ART. XX SĄ DOSTĘPNE NA KAŻDYM PRODUKcie
THE INFORMATION REQUESTED BY I.D. 81 ART. XX ARE AVAILABLE ON EACH PRODUCT



Dwustronna.
Double-sided.



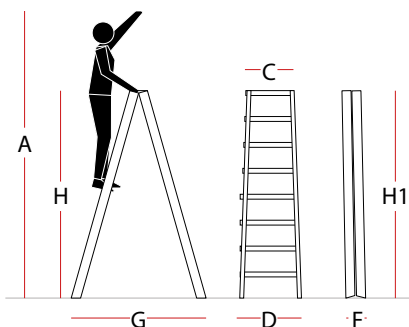
Dzielony podest z frezowanego aluminium.
Split top step in milled aluminium.



System mocowania z technologią lotniczą.
Step fastening system with aviation technology.

Specyfikacja techniczna / Technical specifications

ART. ITEM	ILOŚĆ STOPNI N. OF RUNGS*	WAGA (kg) WEIGHT (kg)	A (cm)	C (cm)	D (cm)	F (cm)	G (cm)	H (cm)	H1 (cm)	NORMA STANDARD OF REFERENCE
S2140ND	6+6	9	280	38	52	18	129	131	145	EN 131-1
S2185ND	8+8	11	320	38	57	18	158	173	191	EN 131-1
S2230ND	10+10	13	340	38	62	18	190	216	237	EN 131-1
S2280ND	12+12	16	420	38	67	18	208	271	282	EN 131-1



Części zamienne / Spare parts

P29A



Stopka prawa, lewa (2 szt.)
Right, left foot (2 pcs.).

ND / NDL



Profesjonalny stołek dwustronny o szerokości 40 cm, 60 cm.
Professional double-sides ladder a width of 40 cm, 60 cm.



50.000
opór/cycles

UŻYTEK PROFESJONALNY
PROFESSIONAL USE



Po złożeniu zajmuje niewiele miejsca i łatwo go przemieścić.
When closed, it takes up little space and it is easy to move around.



Powiększony podest.
Larger platform.

Specyfikacja techniczna / Technical specifications

ART.	ILOŚĆ STOPNI	WAGA (kg)	A (cm)	C (cm)	D (cm)	F (cm)	E (cm)	H (cm)	H1 (cm)
S2050ND	2+2	4	223	40	42	18	50	43	52
S2070ND	3+3	5	245	40	45	18	72	65	75
S2095ND	4+4	6,7	267	40	48	18	82	87	98
S2050NDL	2+2	4,6	223	60	62	18	50	43	52
S2070NDL	3+3	6	245	60	67	18	72	65	75
S2095NDL	4+4	7,5	267	60	82	18	82	87	98

* ŁĄCZNIE Z PLATFORMĄ ROBOCZĄ / WORK DECK INCLUDED

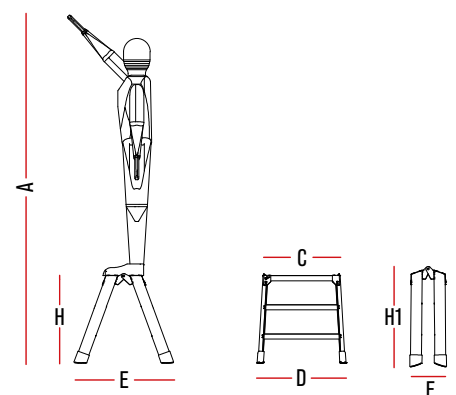
Części zamienne / Spare parts

P29A



Stopka prawa, lewa (2szt.).
Right, left foot (2 pcs.).

INFORMACJE WYMAGANE PRZEZ LD. 81 ART. XX SĄ DOSTĘPNE NA KAŻDYM PRODUKCIE
THE INFORMATION REQUESTED BY LD. 81 ART. XX ARE AVAILABLE ON EACH PRODUCT



OBRAZY SĄ DOSTARCZONE TYLKO DO CELÓW ILUSTRACJI I NIE STANOWIĄ ELEMENTU UMOWY
THE IMAGES ARE PROVIDED FOR ILLUSTRATIVE PURPOSES ONLY AND DO NOT REPRESENT A CONTRACTUAL ELEMENT

PCS



Profesjonalna platforma z aluminiowym podestem, dostępna w standardowym rozmiarze i z możliwością dostosowania.

Platform in checkered aluminium, available in standard size and customizable.



KONFIGURATOR
CONFIGURATOR

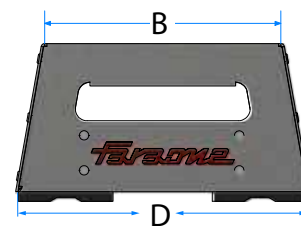
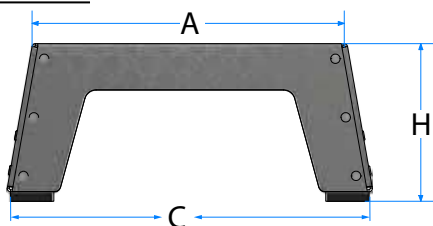


OBRAZY SĄ DOSTARCZONE TYLKO DO CEŁÓW ILLUSTRACJI I NIE STANOWIĄ ELEMENTU UMOWY
THE IMAGES ARE PROVIDED FOR ILLUSTRATIVE PURPOSES ONLY AND DO NOT REPRESENT A CONTRACTUAL ELEMENT

Specyfikacja techniczna / Technical specifications

ART. ITEM	WAGA (kg) WEIGHT (kg)	A (cm)	B (cm)	C (cm)	D (cm)	H (cm)
PCS	3	50	30	56	37	20

* KONFIGUROWALNY / CUSTOMIZABLE



Akcesoria / Accessories

PCS.RAL



Nakładka obwodowa w kolorze czarnym i żółtym.

Black and yellow perimetral coating.

ET.METAL



Grawerowana tabliczka.

Engraved labelling.

SGA

Aluminiowe schody o wysokim stopniu.
Aluminum stairs with a high step.



OBRAZY SĄ DOSTARCZONE TYLKO DO CELÓW ILLUSTRACYJNYCH I NIE STANOWIĄ ELEMENTU UMOWY
THE IMAGES ARE PROVIDED FOR ILLUSTRATIVE PURPOSES ONLY AND DO NOT REPRESENT A CONTRACTUAL ELEMENT



20 cm antypoślizgowe stopnie do bezpiecznej i stabilnej pracy.

Safe and stable 20 cm anti-slip steps.

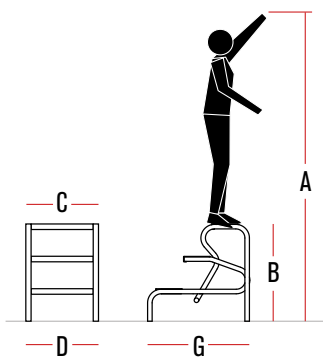


Wytrzymała konstrukcja rurowa z lekkiego aluminium.
Durable tubular aluminium frame.

Specyfikacja techniczna / Technical specifications

ART. ITEM	ILOŚĆ STOPNI N. OF RUNGS*	WAGA (kg) WEIGHT (kg)	A (cm)	B (cm)	C (cm)	D (cm)	G (cm)
SGA02	2	3,5	250	50	48	55	56
SGA03	3	6	275	75	48	62	80
SGA04	4	10,7	298	98	48	62	103

ART. ITEM	ILOŚĆ STOPNI N. OF RUNGS*	WAGA (kg) WEIGHT (kg)	A (cm)	B (cm)	C (cm)	D (cm)	G (cm)
SGA02.L	2	6	250	50	60	67	56
SGA03.L	3	8	275	75	60	74	80
SGA04.L	4	13	298	98	60	74	103



Części zamienne / Spare parts

2TAPP35E



Stopka zewnętrzna czarna Ø 35 mm.

Black outer foot Ø 35 mm.

2TAPPD35



Zaślepka na rurkę czarna, Ø 35 mm.

End cap for pipe black, Ø 35 mm.

SGP



Profesjonalne schody z anodyzowanego aluminium ze stopniami z aluminium oraz drabina SGP05.P.17
 Professional stairs made of anodized aluminum with aluminium steps and ladder SGP05.P.17



50.000
opór/cycles

UŻYTEK PROFESJONALNY
PROFESSIONAL USE



Głębokie stopnie o wysokiej wytrzymałości.
Wide high-resistance steps.



Profesjonalna platforma antypoślizgowa 25x40 cm i ergonomiczny słupek.
Professional anti-slip platform 25x40 cm and ergonomic upright.



Praktyczna półka na narzędzia.
Practical and sturdy storage tray.

Specyfikacja techniczna / Technical specifications

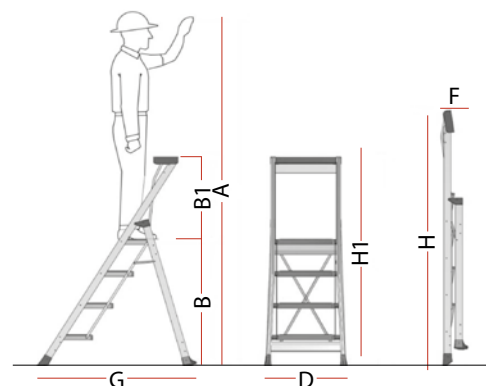
ART. ITEM	ILOŚĆ STOPNI N. OF RUNGS*	WAGA (kg) WEIGHT (kg)	A (cm)	B (cm)	B1 (cm)	D (cm)	F (cm)	G (cm)	H (cm)	H1 (cm)
SGP02.17	2	7	250	50	/	50	18	81	88	65
SGP03.17	3	9	275	75	/	50	18	106	122	92

BEZ PORĘCZY / WITHOUT HANDRAILS

ART. ITEM	ILOŚĆ STOPNI N. OF RUNGS*	WAGA (kg) WEIGHT (kg)	A (cm)	B (cm)	B1 (cm)	D (cm)	F (cm)	G (cm)	H (cm)	H1 (cm)
SGP03.P.17	3	11	273	73	63	56	18	90	169	137
SGP04.P.17	4	13	298	98	63	57	18	110	197	161
SGP05.P.17	5	15	323	123	63	59	18	131	225	186

Z PORĘCZAMI / WITH HANDRAILS

*ŁĄCZNIE Z PLATFORMĄ ROBOCZĄ / WORK DECK INCLUDED



certificate



OBRAZY SĄ DOSTARCZONE TYLKO DO CELÓW ILUSTRACJI I NIE STANOWIĄ ELEMENTU UMOWY
THE IMAGES ARE PROVIDED FOR ILLUSTRATIVE PURPOSES ONLY AND DO NOT REPRESENT A CONTRACTUAL ELEMENT



↑ **5 stopnie.**
5 steps.
EN 131.1-2



↑ **4 stopnie.**
4 steps.
EN 14183



↑ **3 stopnie.**
3 steps.
EN 14183



↑ **3 stopnie.**
3 steps.
EN 14183



↑ **2 stopnie.**
2 steps.
EN 14183

Części zamienne / Spare parts

P67



Stopki przednie (2 szt.).
Front feet (2 pcs.).

P67A



Stopki tylne (2 szt.).
Rear feet (2 pcs.).

Akcesoria / Accessories

LADY-GANC



Wieszak do drabiny.
Wall hanger.



Po złożeniu
zajmuje niewiele
miejsca i jest
łatwa do
przemieszczania.
When closed, it
takes up little
space and it is easy
to move around.

CM50

Profesjonalne schody dla budownictwa i przemysłu.
Professional step ladder for construction and industry.



EN 14183



50.000
opór/cycles

UŻYTEK PROFESJONALNY
PROFESSIONAL USE



Kompaktowy rozmiar ułatwiający transport.
Compact size for easy transportation.



18 cm stopnie antypoślizgowe.
18 cm wide non-slip step.



Bezpieczna platforma robocza 40x40 cm.
Safe working platform 40x40 cm.

Specyfikacja techniczna / Technical specifications

ART. ITEM	ILOŚĆ STOPNI N. OF RUNGS*	WAGA (kg) WEIGHT (kg)	A (cm)	B (cm)	C (cm)	D (cm)	F (cm)	G (cm)	H (cm)
CM50.02	2	6	242	42	50	60	30	77	103
CM50.03	3	7,5	268	68	50	60	30	100	129
CM50.04	4	10	294	88	50	60	30	121	155

* ŁĄCZNIE Z PLATFORMĄ ROBOCZĄ / WORK DECK INCLUDED

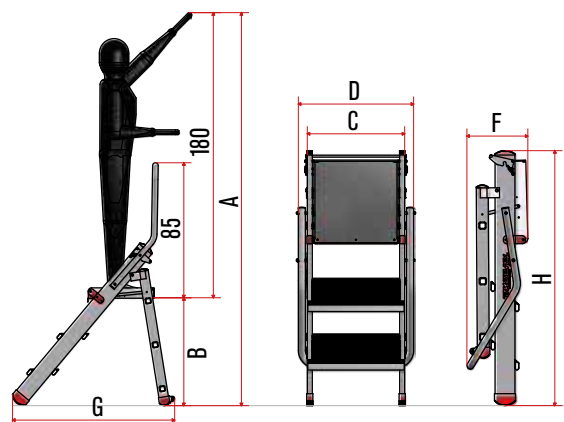
Części zamienne / Spare parts



Stopka 100 mm zewnętrzna.
100 mm external foot.



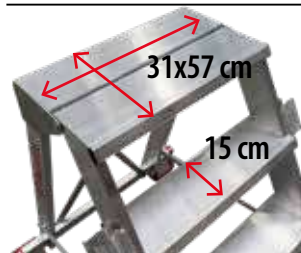
Stopka 60 mm wewnętrzna.
Internal foot 60 mm.



CM60



Profesjonalne schody dla budownictwa i przemysłu.
Professional steps for builders and industry.



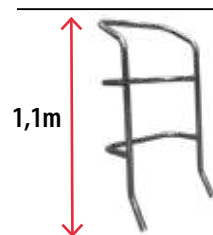
Standardowy podest.
Standard platform.



Powiększony podest - L.
Enlarged platform - L.



Kółka - R.
Wheels - R.



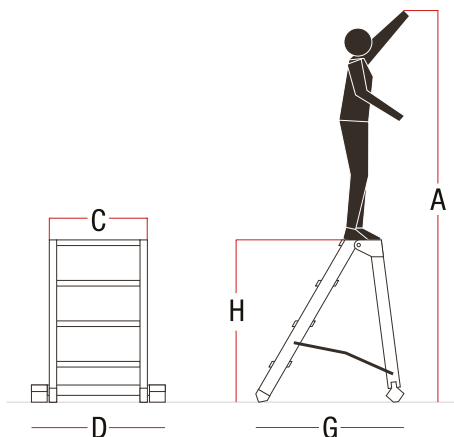
Poręcz - P.
Handrail - P.
Poręcz (BRAC.CM) pasuje tylko do modeli CM z P w Kodzie produktu.
Handrail (BRAC.CM) only for CM models with P in Product Code.

Specyfikacja techniczna / Technical specifications

ART. ITEM	ILOŚĆ STOPNI N. OF RUNGS*	WAGA (kg) WEIGHT (kg)	A (cm)	C (cm)	D (cm)	G (cm)	H (cm)
CM4	4	12	298	57	82	107	98
CM4P	4	15	298	57	82	107	98
CM4L	4	13	298	57	82	125	98
CM4LP	4	15	298	57	82	125	98
CM4LPR	4	18	298	57	82	125	98
CM4PR	4	19	298	57	82	107	98
CM5P	5	16,5	323	57	82	128	123
CM5LP	5	19,5	323	57	82	146	123
CM5LPR	5	21,5	323	57	82	146	123
CM5PR	5	23	323	57	82	128	123

* ŁĄCZNIE Z PLATFORMĄ ROBOCZĄ / WORK DECK INCLUDED

P - Poręcz / Handrail
R - Kółka / Wheels
L - Enlarged platform



Części zamienne / Spare parts



P1
Stabilizator (należy podać model drabiny przy zamówieniu).
Stabilizer (please specify the ladder model when ordering).



P55
Gumowa stopka podstawy stabilizatora (2 szt.).
Cap for large-size stabilizing base (2 pcs.).



BRAC.CM
Poręcz do drabin CM.
Handrail for CM ladders.



2KIT.ZPIAT.CM
Blokada rozwarcia drbiny.
Ladder opening lock.



CM.R
Samoblokujące się kółka Ø 80 mm (4 szt. z mocowaniem).
Self-locking wheels Ø 80 mm (4 pcs. with fixing).



P52
Stabilizator (należy podać model drabiny przy zamówieniu).
Stabilizer (please specify the ladder model when ordering).
Stabilizer (please specify the ladder model when ordering).
Replacement stabilizer for selected models.



P22
Stopka podstawy stabilizatora (2 szt.).
Stabilizer base foot (2 pcs.).

SGS



Składana platforma robocza.
Foldable work platform.



50.000
opór/cycles
UŻYTEK PROFESJONALNY
PROFESSIONAL USE



Łatwe przemieszczanie.
Easy to move.



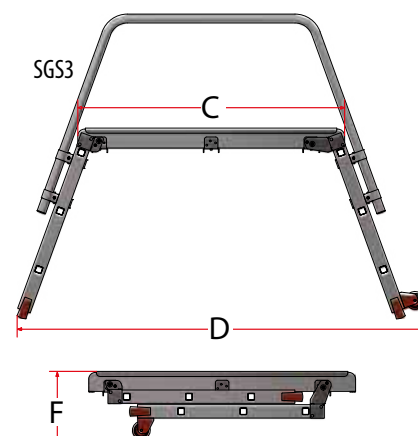
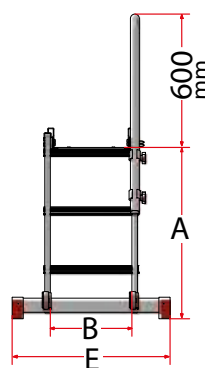
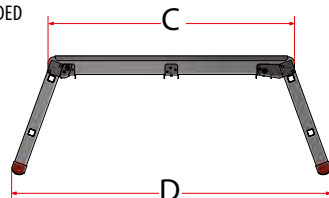
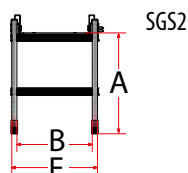
Poręcz do SGS3 w standardzie.
Handrail for model SGS3 standard.

INFORMACJE WYMAGANE PRZEZ LD. 81. ART. XX SĄ DOSTĘPNE NA KAŻDYM PRODUKCIE
THE INFORMATION REQUESTED BY LD. 81 ART. XX ARE AVAILABLE ON EACH PRODUCT

Specyfikacja techniczna / Technical specifications

ART. ITEM	ILOŚĆ STOPNI N. OF RUNGS*	WAGA (kg) WEIGHT (kg)	A (cm)	B (cm)	C (cm)	D (cm)	E (cm)	F (cm)
SGS2	2*	12	49	36	120	155	42	21
SGS3	3*	17	77	36	120	183	70	30

* ŁĄCZNIE Z PLATFORMĄ ROBOCZĄ / WORK DECK INCLUDED
■ JEDNA PORĘCZ W STANDARDZIE / ONE HANDRAIL INCLUDED AS STANDARD.



Akcesoria / Accessories

BRA2-S



Dodatkowa poręcz do modelu SGS3 oraz możliwość dokupienia poręczy do modelu SGS2.

An additional handrail for the SGS3 model, with the option to purchase a handrail for the SGS2 model.

PPP



Platforma dla tynkarzy/malarzy.
Professional platform for buiders and painters.



ŁATWE
przemieszczanie
podczas pracy
bez schodzenia

EASY
movement during
work without
descending

BR.PPP

PORĘCZ W STANDARDZIE
HANDRAIL INCLUDED



Produkt przeznaczony do robót tynkarskich, malarskich, wykonany z aluminium. Umożliwia przemieszczanie się wzdłuż ściany podczas pracy. Najwyższy stopień jest wykonany z kraty ortoftalowej (GRP), dzięki czemu nie zbierają się na jego powierzchni zanieczyszczenia. Sama kratka jest lżejsza od stalowej i odporna na korozję. Produkt posiada antypoślizgowe stopy i haki, które pozwalają na zawieszenie np. wiadra.

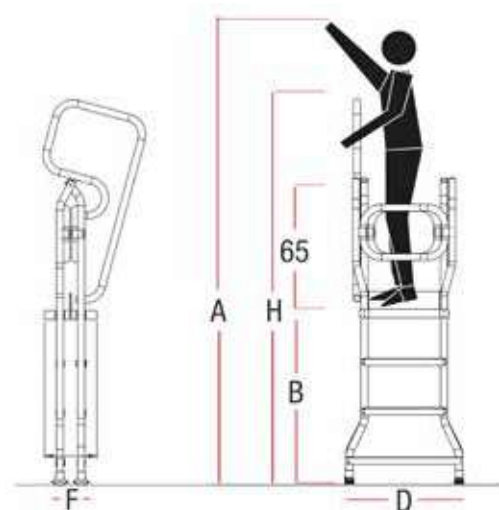
Product intended for plastering and painting work, made of aluminium. Allows you to move along the wall while working. The highest step is made of an orthophthalic grating (GRP), which prevents dirt from collecting on its surface. The grating itself is lighter than steel and resistant to corrosion. The product has anti-slip feet and hook tha allow you to hang, for example, buckets.

Specyfikacja techniczna / Technical specifications

ART. ITEM	ILOŚĆ STOPNI N. OF RUNGS*	WAGA (kg) WEIGHT (kg)	A (cm)	B (cm)	D (cm)	E (cm)	H (cm)
PPP4	4	16	298	98	67	35	210
PPP5	5	18	325	125	67	35	240
PPP6	6	19	350	152	67	35	265

* ŁĄCZNIE Z PLATFORMĄ ROBOCZĄ / WORK DECK INCLUDED
PORĘCZ W STANDARDZIE / WITH HANDRAILS

Części zamienne / Spare parts



2TAPP.PL



Stopka PCV do drabin PL, PPP.
PVC foot for PL, PPP ladders.

ZGR.PPP474



Szczelbel drabiny PPP 47,4 cm.
Ladder step PPP 47,4 cm.

2RIP.PPP1



Podest z kraty do drabin PPP.
Grating platform for PPP ladders.

ZGR.PPP644



Szczelbel drabiny PPP 64,4 cm.
Ladder step PPP 64,4 cm.

BR.PPP



Poręcz do platformy dla tynkarzy/malarzy.
Railing for platform plasterers/painters.

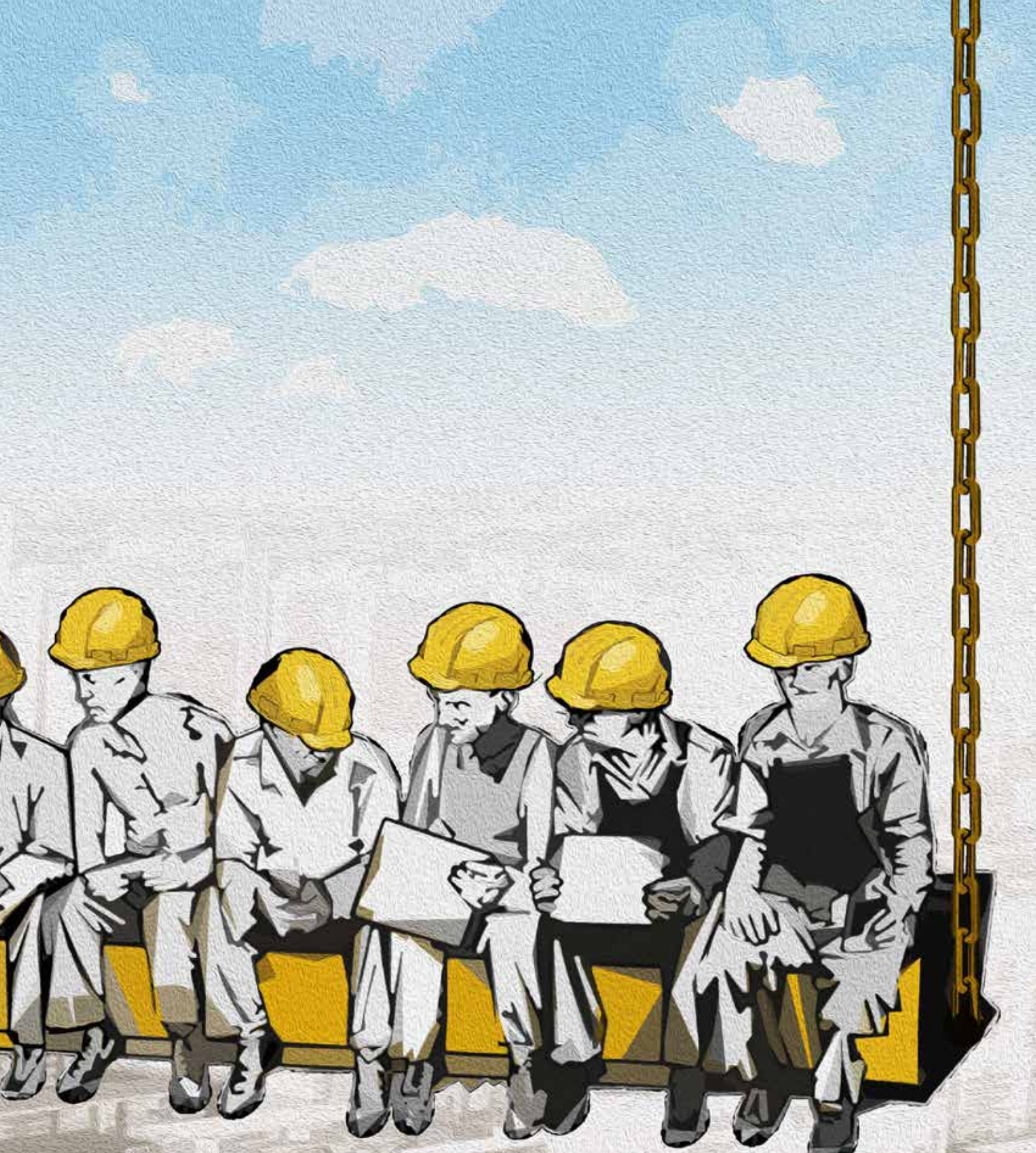
2KIT.CNTA71



Zestaw pasków.
Kit belt.



FARAONE®



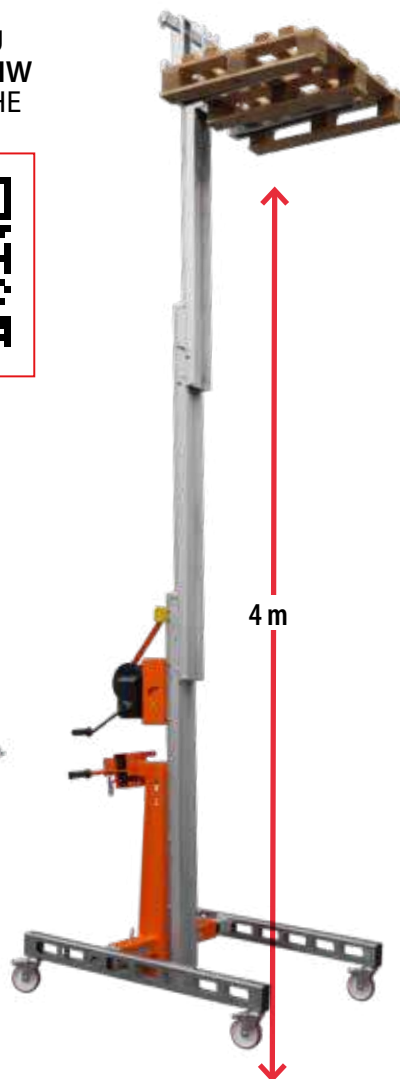
PODNOŚNIKI DO MATERIAŁÓW
MATERIAL LIFTS

08



Aluminiowy podnośnik materiałów o nośności do maksymalnie 250 kg.
Aluminium material lift with max. capacity of 250 kg.

SKONFIGURUJ
PODNOŚNIK HW
CONFIGURE THE
LIFT HW



RĘCZNE / MANUAL



ELETRYCZNY / ELECTRIC



Niska podstawa mieszcząca się pod półką.
Low base to fit under the shelving.

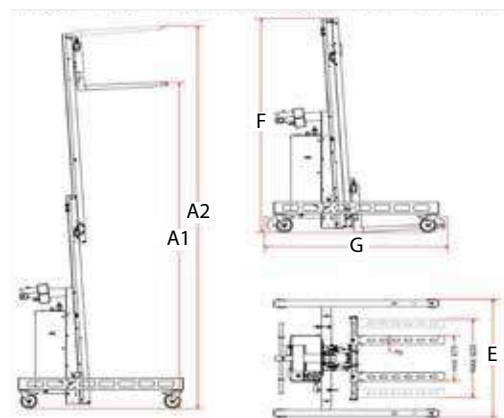
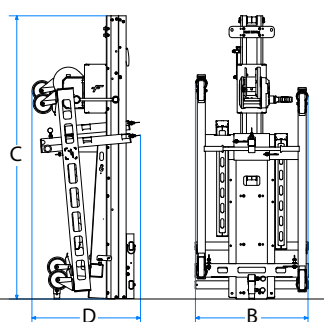
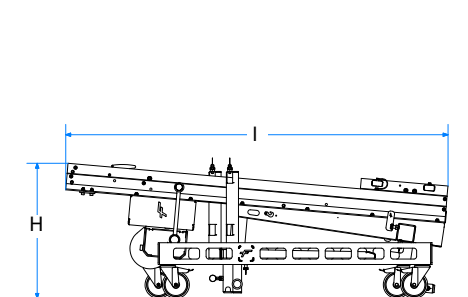
Wybierz z konfiguratora
Select from configurator



Specyfikacja techniczna / Technical specifications

ART. ITEM	WAGA (kg) WEIGHT (kg)	NOŚNOŚĆ (kg) CAPACITY (kg)	A1 MAX (cm)	A2 MAX (cm)	B (cm)	C (cm)	D (cm)	E (cm)	F (cm)	G (cm)	H (cm)	I (cm)	BALASTY BALLAST
HW02	102	250	265	310	78	176	70	100	180	138	62	176	1+1
HW03	112	200	400	445	78	176	70	100	180	142	67	176	2+2
HW02EL	149	250	265	310	-	-	-	100	180	138	-	-	1+1
HW03EL	159	200	400	445	-	-	-	100	180	142	-	-	2+2

EL - PODNOSZENIE ELEKTRYCZNE / ELECTRIC LIFTING



HWBIG **DOTACJA ZUS**

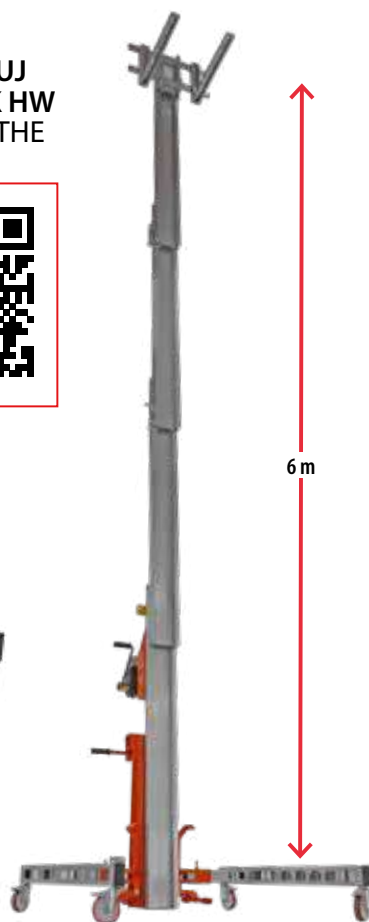


faraone



Aluminiowy podnośnik materiałów o nośności do maksymalnie 300 kg.
Aluminium material lift with max. capacity of 300 kg.

SKONFIGURUJ
PODNOŚNIK HW
CONFIGURE THE
LIFT HW



Niska podstawa mieszcząca się pod półką.
Low base to fit under the shelving.

RĘCZNE / MANUAL



ELETRYCZNY / ELECTRIC

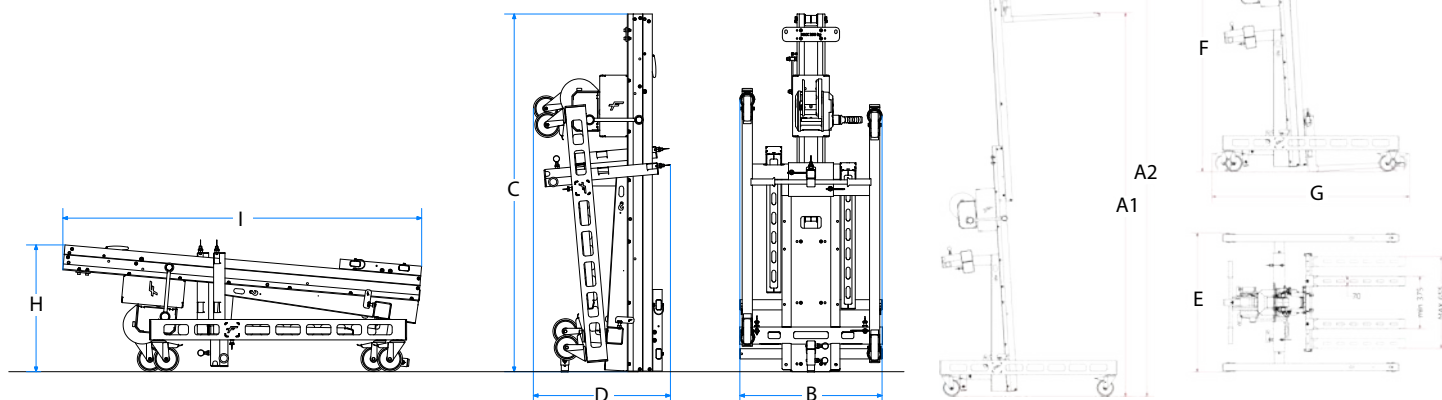


Wybierz z konfiguratora
Select from configurator

Specyfikacja techniczna / Technical specifications

ART. ITEM	WAGA (kg) WEIGHT (kg)	NOŚNOŚĆ (kg) CAPACITY (kg)	A1 MAX (cm)	A2 MAX (cm)	B (cm)	C (cm)	D (cm)	E (cm)	F (cm)	G (cm)	H (cm)	I (cm)	BALASTY BALLAST
HWBIG1	114	300	150	195	78	194	70	100	197	135	62	194	1+1
HWBIG2	122	300	300	345	78	194	70	100	197	141	67	194	2+2
HWBIG3	151	250	450	495	78	199	74	133	198	182	-	-	1+1
HWBIG4	169	150	600	645	78	199	80	133	198	182	-	-	2+2
HWBIG1EL	152	300	150	195	-	-	-	100	197	135	-	-	1+1
HWBIG2EL	170	300	300	345	-	-	-	100	197	141	-	-	1+1
HWBIG3EL	194	250	450	495	-	-	-	133	198	182	-	-	1+1
HWBIG4EL	212	150	600	645	-	-	-	133	198	182	-	-	2+2

EL - PODNOSZENIE ELEKTRYCZNE / ELECTRIC LIFTING



Uwaga: Wymiary oraz dostępność akcesoriów mogą ulec zmianie. Prosimy o każdorazową weryfikację aktualnych danych za pośrednictwem konfiguratora.
Note: Dimensions and availability of accessories are subject to change. Please verify your current data each time via the configurator.

HWI.B

DOTACJA ZUS



Podnośnik do materiałów z hydraulicznym systemem podnoszenia, maksymalny udźwig 250 kg.
Aluminium material lift Material with hydraulic lifting system, maximum lifting capacity 250 kg.

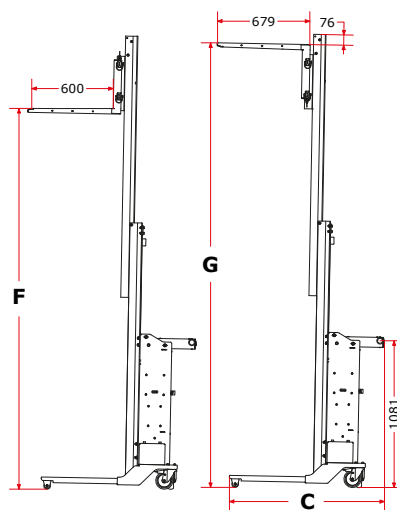
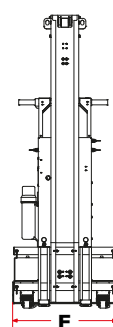
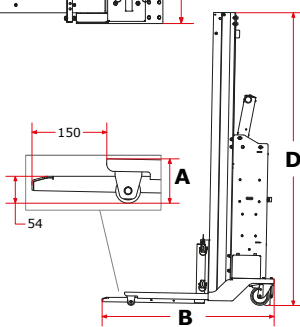
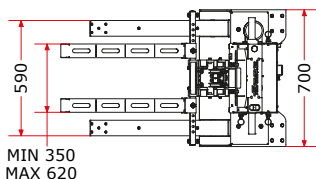
SKONFIGURUJ
PODNOŚNIK HW
CONFIGURE THE
LIFT HW



Specyfikacja techniczna / Technical specifications

ART. ITEM	WAGA (kg) WEIGHT (kg)	NOŚNOŚĆ (kg) CAPACITY (kg)	A (cm)	B (cm)	C (cm)	D (cm)	E (cm)	F (cm)	G (cm)
HWI.B2	266	250*	9	115	114	196	70	280	328
HWI.B3	285	200**	9	115	114	196	70	418	465

* MAKS. NATĘŻENIE PRZEPEŁYWU ROZŁOŻONE NA WIDŁACH 250 KG, MAX. NA KOŃCACH WIDŁEK 200 KG
 ** MAKS. NATĘŻENIE PRZEPEŁYWU ROZŁOŻONE NA WIDŁACH 200 KG, MAX. NA KOŃCACH WIDŁEK 200 KG
 * MAXIMUM LOAD EVENLY DISTRIBUTED ON THE FORKS: 250 KG; MAXIMUM LOAD AT THE FORK TIPS: 200 KG
 ** MAXIMUM LOAD EVENLY DISTRIBUTED ON THE FORKS: 200 KG; MAXIMUM LOAD AT THE FORK TIPS: 200 KG

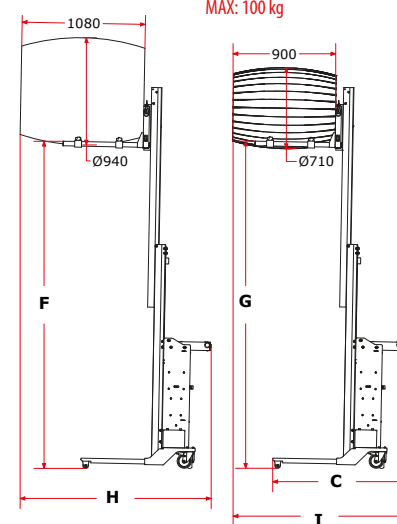
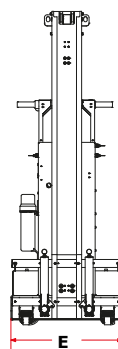
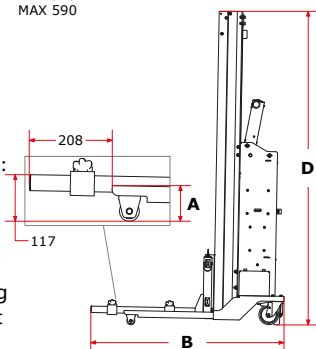
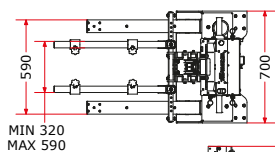


ze standardowymi widłami o regulowanej szerokości.
with standard forks with adjustable width.

Specyfikacja techniczna / Technical specifications

ART. ITEM	WAGA (kg) WEIGHT (kg)	NOŚNOŚĆ (kg) CAPACITY (kg)	A (cm)	B (cm)	C (cm)	D (cm)	E (cm)	F (cm)	G (cm)	H (cm)	I (cm)
HWI.B2+HW.FR	265	100	9	121	114	196	70	286	286	167	149
HWI.B3+HW.FR	285	100	9	121	114	196	70	424	424	170	152

Pusta beczka / Empty barrel MAX: 100 kg
 Beczka o pojemności 500 L Barrel capacity 500 L MAX: 100 kg



HWI.B + HW.FR
 HWI.B z dodatkem rur (zamiast standardowych widel) o regulowanej szerokości: idealny HW do podnoszenia i przenoszenia beczek. Dzięki temu dostosowaniu ma udźwig 150 kg i maksymalną wysokość podnoszenia 2,5 m.

HWI.B + HW.FR
 HWI.B with the addition of tubes (instead of standard forks) with adjustable width: the perfect HW for lifting and carrying barrels. Thanks to this adaptation, it has a load capacity of 150 kg and maximum lifting height of 2.5 m.

Uwaga: Wymiary oraz dostępność akcesoriów mogą ulec zmianie. Prosimy o każdorazową weryfikację aktualnych danych za pośrednictwem konfiguratora.
 Note: Dimensions and availability of accessories are subject to change. Please verify your current data each time via the configurator.

HW COMPACT



NEW
NOWOŚĆ
2026

Podnośnik do materiałów z elektrycznym systemem podnoszenia, maksymalny udźwieg 150 kg.
Material lifter with electric lifting system, maximum load capacity 150 kg.

Specyfikacja techniczna / Technical specifications



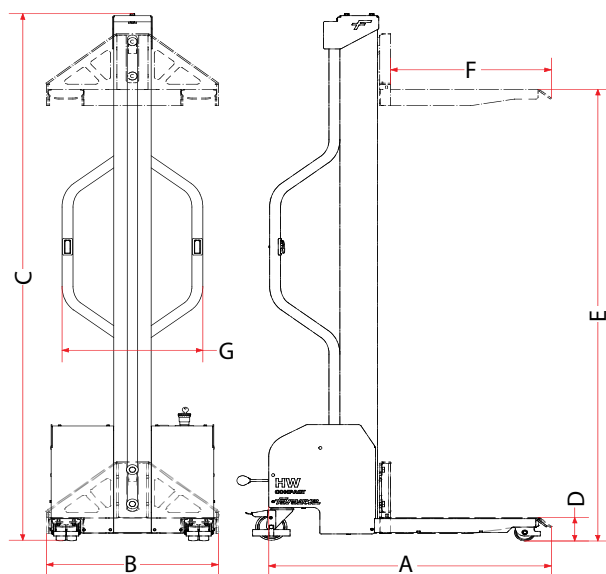
ART. ITEM	WAGA (kg) WEIGHT (kg)	NOŚNOŚĆ (kg) CAPACITY (kg)	A (cm)	B (cm)	C (cm)	D (cm)	E (cm)	F (cm)	G (cm)
HWC	120	150	90	55	199	9	170	51	45



SKONFIGURUJ
PODNOŚNIK HW
CONFIGURE THE
LIFT HW



Bateria w zestawie (LIT lub AGM).
4 koła skrętne lub 2 obrotowe + 2 stałe.
Zawsze z tyłu obrotowy z hamulcem.
Battery included (LIT or AGM).
4 swivel wheels or 2 swivel + 2 fixed
wheels. Always swivel with brake at the
rear.



HW COMPACT VETRO



NEW
NOWOŚĆ
2026



Podnośnik do materiałów HW z zestawem przysawek do szkła z regulacją elektryczną, maksymalny udźwieg 100 kg.
HW material lifter with a set of electric glass suction cups, maximum load capacity 100 kg.

Specyfikacja techniczna / Technical specifications



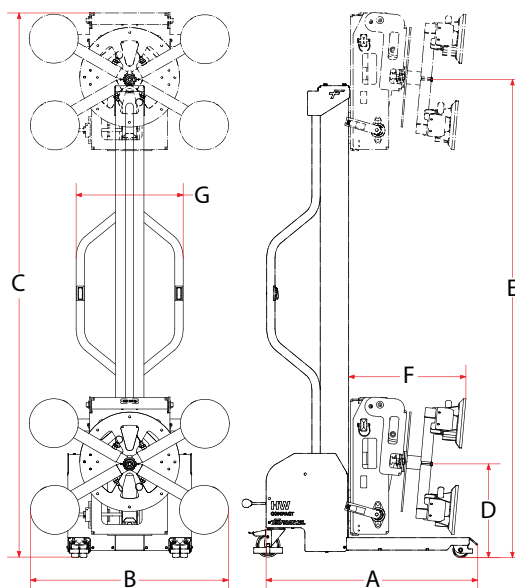
ART.	WAGA (kg) WEIGHT (kg)	NOŚNOŚĆ (kg) CAPACITY (kg)	A (cm)	B (cm)	C (cm)	D (cm)	E (cm)	F (cm)	G (cm)
HWC	170	100	89	83	229	39,5	201	49	45



SKONFIGURUJ
PODNOŚNIK HW
CONFIGURE THE
LIFT HW



Bateria w zestawie (LIT lub AGM).
4 koła skrętne lub 2 obrotowe + 2 stałe.
Zawsze z tyłu obrotowy z hamulcem.
Battery included (LIT or AGM).
4 swivel wheels or 2 swivel + 2 fixed
wheels. Always swivel with brake at the rear.



Uwaga: Wymiary oraz dostępność akcesoriów mogą ulec zmianie. Prosimy o każdorazową weryfikację aktualnych danych za pośrednictwem konfiguratora.
Note: Dimensions and availability of accessories are subject to change. Please verify your current data each time via the configurator.

HWS VETRO

DOTACJA
ZUS

NEW
NOWOŚĆ
2026

1.0%
MADE IN ITALY

7. MAX.
WYSOKOŚĆ
ROBOCZA
WORKING
HEIGHT
4,2 M

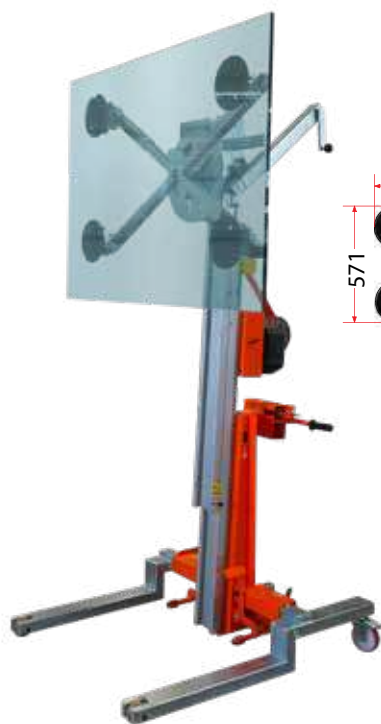
MAX KG
200

CE

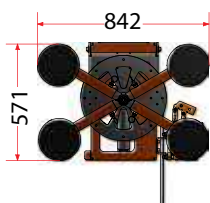
Podnośnik do materiałów z zestawem przysawek z regulacją ręczną lub elektryczną, maksymalnym udźwig 200 kg.
Material lifter with a set of suction cups with manual or electric adjustment, maximum load capacity 200 kg.

RĘCZNE / MANUAL

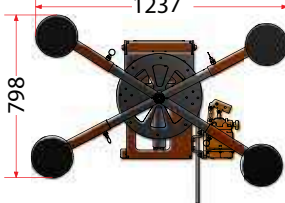
ELETRYCZNY / ELECTRIC



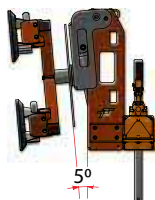
ZAMKNIĘTE / CLOSED



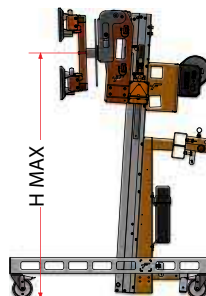
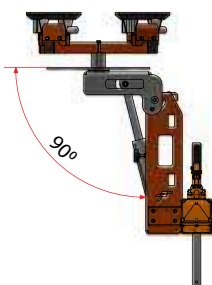
OTWARTE / OPEN



MINIMUM -5°



MAKSYMALNE 90°

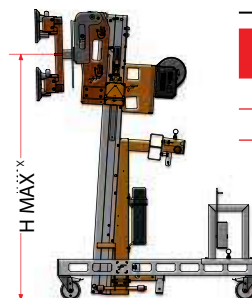


STABILIZACJA PRZEDNIA STD /
FRONT STABILIZATION STD

ART. ITEM	NOŚNOŚĆ (kg) CAPACITY (kg)	MAX. WYSOKOŚĆ (cm) MAX. HEIGHT (cm)
HW02	200	285
HW03	150	420

TYLNA STABILIZACJA / REAR STABILIZATION

ART. ITEM	NOŚNOŚĆ (kg) CAPACITY (kg)	MAX. WYSOKOŚĆ (cm) MAX. HEIGHT (cm)
HW02	285	70
HW03	420	90



SKONFIGURUJ
PODNOŚNIK HW
CONFIGURE THE
LIFT HW



HWBIG VETRO

DOTACJA
ZUS

NEW
NOWOŚĆ
2026

1.0%
MADE IN ITALY

7. MAX.
WYSOKOŚĆ
ROBOCZA
WORKING
HEIGHT
6,2 M

MAX KG
250

CE

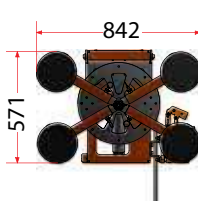
Podnośnik do materiałów HW z zestawem przysawek do szkła z regulacją ręczną lub elektryczną, maksymalny udźwig 250 kg.
HW material lifter with a set of glass suction cups with manual or electric adjustment, maximum load capacity 250 kg.

RĘCZNE / MANUAL

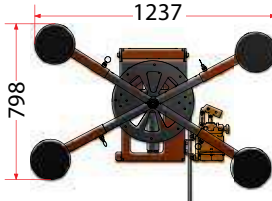
ELETRYCZNY / ELECTRIC



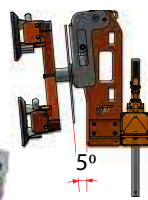
ZAMKNIĘTE / CLOSED



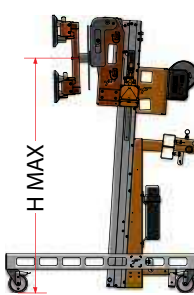
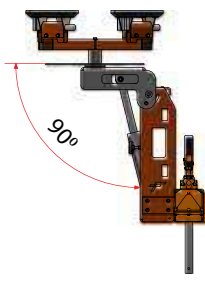
OTWARTE / OPEN



MINIMUM -5°



MAKSYMALNE 90°

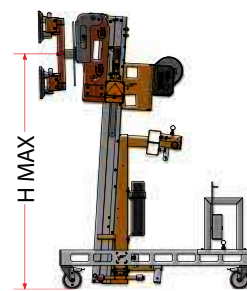


STABILIZACJA PRZEDNIA STD /
FRONT STABILIZATION STD

ART. ITEM	NOŚNOŚĆ (kg) CAPACITY (kg)	MAX. WYSOKOŚĆ (cm) MAX. HEIGHT (cm)
HWBIG1	250	170
HWBIG2	250	320
HWBIG3	200	470
HWBIG4	100	620

TYLNA STABILIZACJA /
REAR STABILIZATION

ART. ITEM	NOŚNOŚĆ (kg) CAPACITY (kg)	MAX. WYSOKOŚĆ (cm) MAX. HEIGHT (cm)
HWBIG1	150	170
HWBIG2	150	320
HWBIG3	100	470
HWBIG4	50	620



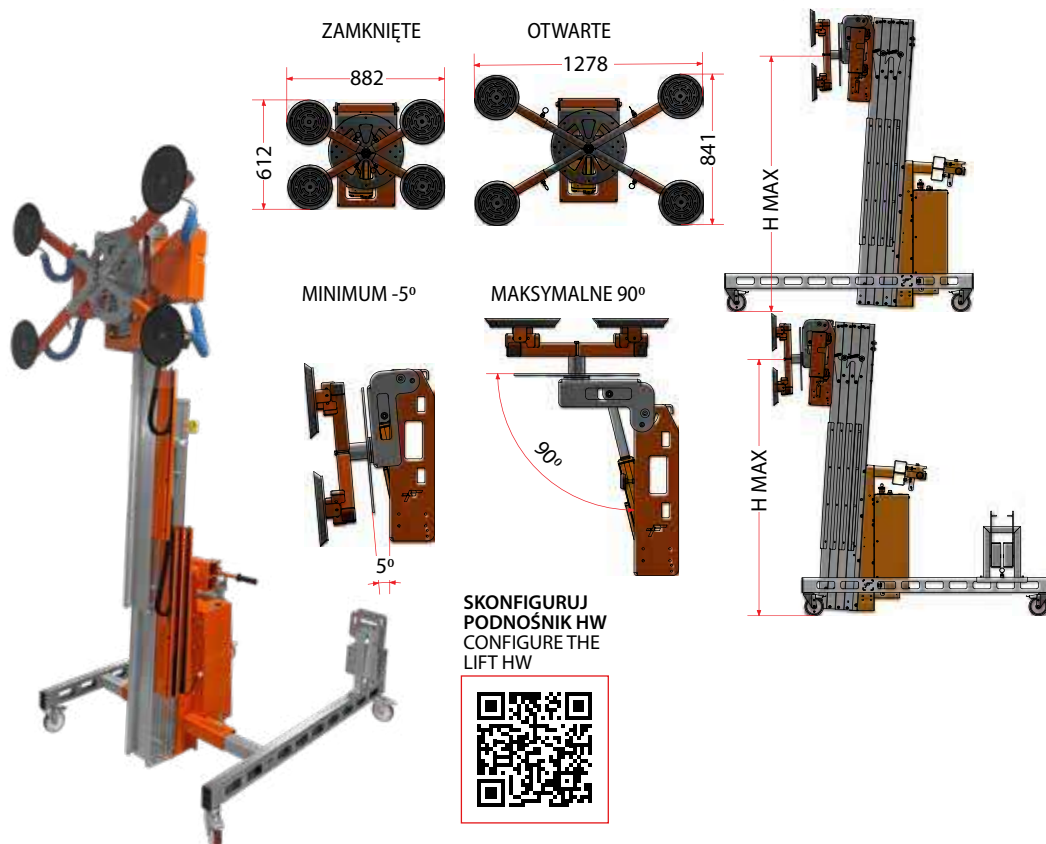
Uwaga: Wymiary oraz dostępność akcesoriów mogą ulec zmianie. Prosimy o każdorazową weryfikację aktualnych danych za pośrednictwem konfiguratora.
Note: Dimensions and availability of accessories are subject to change. Please verify your current data each time via the configurator.

HWBIGEL VETRO

DOTACJA
ZUSNEW
NOWOŚĆ
2026

Podnośnik do materiałów HW z zestawem przyssawek do szkła z regulacją elektryczną, maksymalnym udźwig 250 kg.

HW material lifter with a set of glass suction cups, electrically adjustable, maximum load capacity 250 kg.



STABILIZACJA PRZEDNIA STD /
FRONT STABILIZATION STD

ART. ITEM	NOŚNOŚĆ (kg) CAPACITY (kg)	MAX. WYSOKOŚĆ (cm) MAX. HEIGHT (cm)
HWBIG1ELV	250	170
HWBIG2ELV	250	320
HWBIG3ELV	200	470
HWBIG4ELV	100	620

TYLNA STABILIZACJA / REAR STABILIZATION

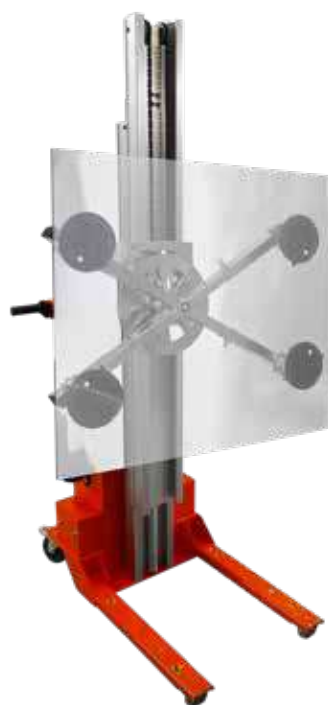
ART. ITEM	NOŚNOŚĆ (kg) CAPACITY (kg)	MAX. WYSOKOŚĆ (cm) MAX. HEIGHT (cm)
HWBIG1ELV	150	170
HWBIG2ELV	150	320
HWBIG3ELV	100	470
HWBIG4ELV	50	620

HWI.B VETRO

DOTACJA
ZUSNEW
NOWOŚĆ
2026

Podnośnik do materiałów HW z zestawem przyssawek do szkła z regulacją elektryczną, maksymalny udźwig 200 kg.

HW material lifter with a set of electric glass suction cups, maximum load capacity 200 kg.



Specyfikacja techniczna / Technical specifications

ART. ITEM	NOŚNOŚĆ (kg) CAPACITY (kg)	MAX. WYSOKOŚĆ (cm) MAX. HEIGHT
HWI.B2	200	280
HWI.B3	150	418

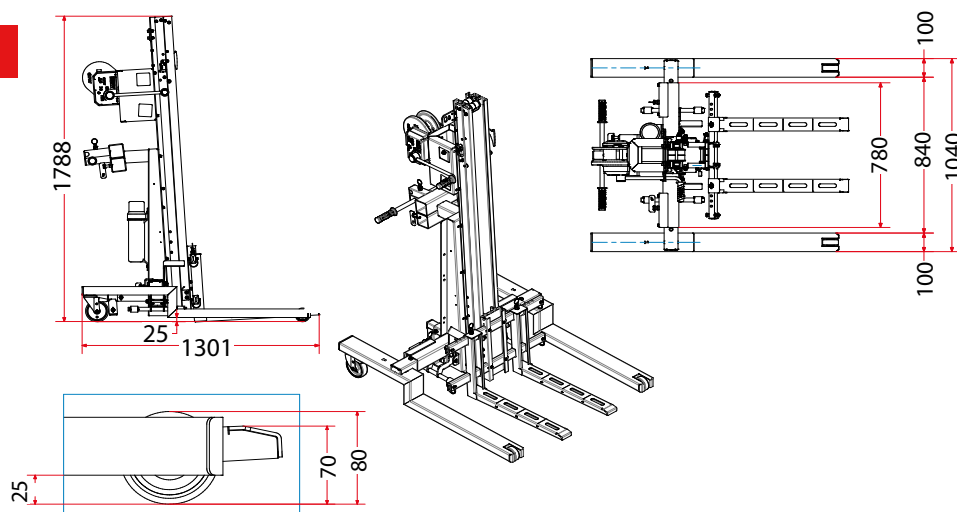
SKONFIGURUJ
PODNOŚNIK HW
CONFIGURE THE
LIFT HW



Uwaga: Wymiary oraz dostępność akcesoriów mogą ulec zmianie. Prosimy o każdorazową weryfikację aktualnych danych za pośrednictwem konfiguratora.
Note: Dimensions and availability of accessories are subject to change. Please verify your current data each time via the configurator.

KOMPONENTY HW / COMPONENTS HW
HW.B


Podstawa standardowa + Specjalna niska podstawa.
Standard base + Special low base.


HWI.1


Ramię wahadła do pobierania szpul. Rura wewnętrzna od 75 do 150 mm. Maksymalne obciążenie 150 kg.
Swinging boom to pick up reels. Internal pipe from 75 to 150 mm.
Max capacity 150kg.

HWI.2


Rura do pobierania rolek z elektrycznym ekstraktorem. Maksymalna waga do wyciągnięcia: 50 kg.
Pipe to pick up reels with electric extractor, max extraction weight 50 kg.

HW09


Płyta z dwukierunkowymi rolekami.
Plate with two-way rollers.

HW.FR


Widły o regulowanej szerokości z podkładkami do podnoszenia beczek.
Width adjustable forks with shims to pick up and position barriques.

HW.RU


Widły z rolką i szeroką podstawą.
Forks with rollers with large base.

HW.PI


Szczypce hydrauliczne do podnoszenia szpul.
Hydraulic spool lifting pliers.

CL

ZDJĘCIE DOSTĘPNE
W KONFIGURATORZE /
PHOTO AVAILABLE
IN THE CONFIGURATOR

Drewniana skrzynia wysyłkowa.
Wooden crate for shipping.

RAL

ZDJĘCIE DOSTĘPNE
W KONFIGURATORZE /
PHOTO AVAILABLE
IN THE CONFIGURATOR

Niestandardowe malowanie.
Custom painting.

HW.KIT4Z



Zestaw obciążników do użycia podstawy
w pozycji tylnej.
Ballast kit using the base in rear position.

HWS4



Zestaw do podnoszenia szklanych płyt
z przyssawkami.
Set for lifting glass plates with suction cups.

HWS6

ZDJĘCIE DOSTĘPNE
W KONFIGURATORZE /
PHOTO AVAILABLE
IN THE CONFIGURATOR

Zestaw do pozycjonowania poziomego.
Horizontal positioning kit.

HWC.V



Zestaw do podnoszenia szklanych płyt
z przyssawkami do HW COMPACT.
Manual glass suction cup kit for model
HW COMPACT.

HWC.FR



Zestaw regulowanych widel do beczek typu
barrique do HW COMPACT.
Adjustable forks kit for barriques to model
HW COMPACT.

HWC.1



Ramię do uchwytu bobin do HW COMPACT.
Real arm to model HW COMPACT.

HWC.PI



Blat ze stali nierdzewnej do umieszczenia
na widłach do HW COMPACT.
Stainless steel flatform to be placed over the
fork to model HWC.

HWC.P



Blat z blachy ocynkowanej do HW COMPACT.
Galvanized sheet metal flatform to model HW COMPACT.

LITO

ZDJĘCIE DOSTĘPNE
W KONFIGURATORZE /
PHOTO AVAILABLE
IN THE CONFIGURATOR

Blateria litowa. Lithium battery.





WIEŻE JEZDNE
MOBILE SCAFFOLD TOWERS

09

M. J. ANTON



EN 1004-1:2021

ZGODNE Z NOWĄ NORMĄ UNI EN 1004-1:2021. COMPLYING WITH THE NEW UNI EN 1004-1:2021 STANDARD.

Nowe normy obowiązujące od 1 grudnia 2021 r. wymagają, aby każde rusztowanie było projektowane, montowane i demontowane bez konieczności stosowania indywidualnych urządzeń zabezpieczających przed upadkiem. Bezpieczny system montażu minimalizuje ryzyko upadku. Powoduje, że poręcze są montowane od dołu a operator znajduje się cały czas w pełni chronionym obszarze roboczym. Systemy te idealnie nadają się do prowadzenia prac budowlanych, malarskich, inżynieryjnych i konserwacyjnych.

The new standards in force from 1^o December 2021 require that each scaffold tower must be designed, assembled and disassembled without the need for individual protection devices for fall protection. The safe assembly system provides that the guardrails can be assembled from below, thus allowing the operator to access the fully protected work area, minimizing the risk of falling from above. They are ideal for carrying out construction, painting, plant engineering and maintenance works.



UNI 11764

NOWY STANDARD UNI 11764. NEW UNI 11764 STANDARD.

UNI 11764 obejmuje małe mobilne wieże dostępne i robocze tylko z dwoma kołami, wysokością platformy poniżej 4 m, maksymalnym obciążeniem 150 kg i tylko do użytku przez jedną osobę w danym czasie. Przeznaczone są do pracy krótkoterminowej i można je szybko przemieścić, demontować i rekonfigurować.

The UNI EN 11764 covers the small mobile access and working towers with two wheels only, platform height less than 4 m, maximum load of 150 kg, to be used only by one person at the time. They are intended for short-term work and can be moved, disassembled and reconfigured quickly.



POZNAJ WSZYSTKIE NORMY. FIND OUT ALL THE STANDARDS.

ZESKANUJ KOD QR, ABY DOWIEDZIEĆ SIĘ WIĘCEJ.
SCAN THE QR CODE TO FIND OUT MORE.



Wieże jezdne | Scaffold towers **FARADOME**

Bezpieczny system montażu | Safe assembly system

COMPACT XS 160, 180

Wieże jezdne o wymiarach 75 x 160 cm, 75 x 180 cm.
Mobile scaffold tower with dimensions 75 x 160 cm, 75 x 180 cm.



Klasa 3
200 Kg/m²
Class 3
200 Kg/m²



Lekkie i wygodne elementy mocowań z tworzywa sztucznego.
Light weight and comfortable mounting elements made of plastics.

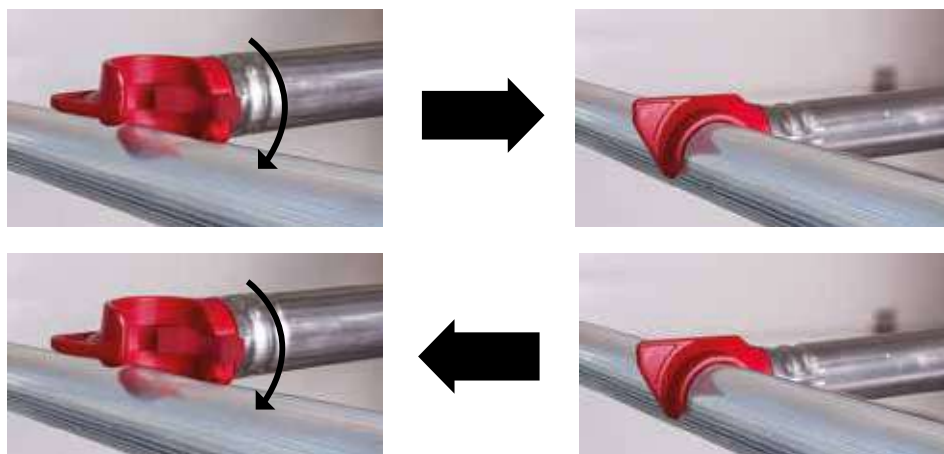


Podest roboczy.
Working platform.



kod R125E

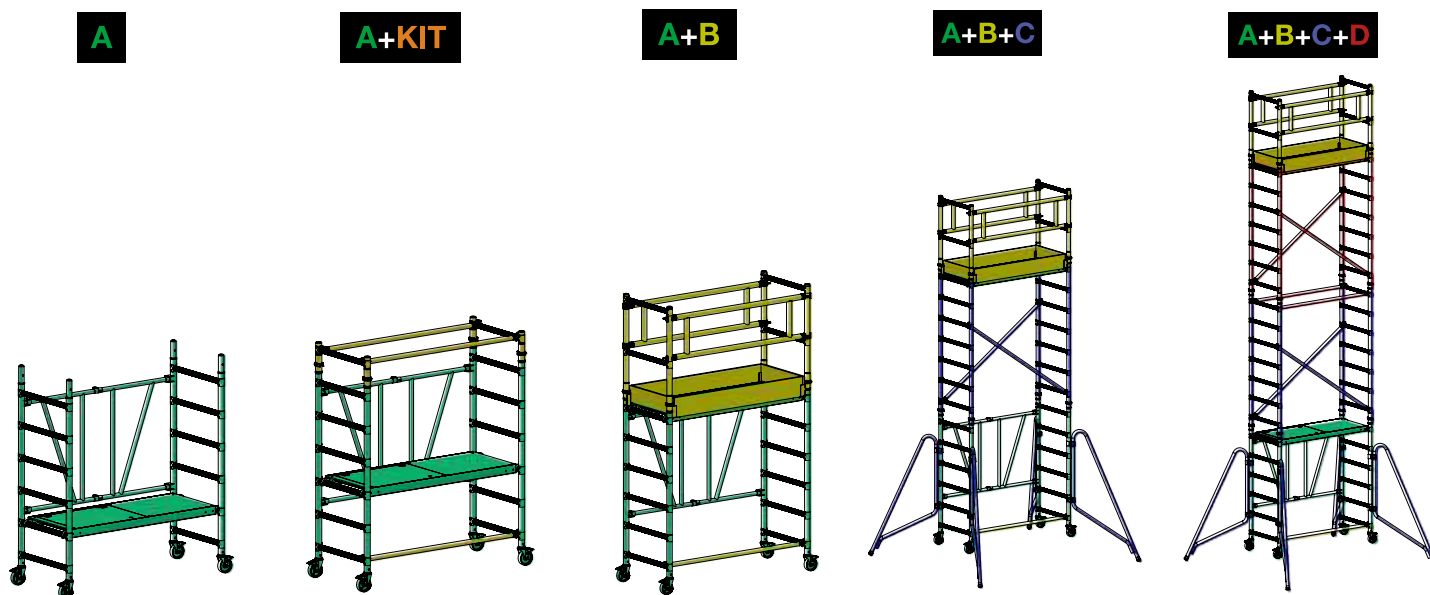
Wytrzymałe koła Ø 125 mm z hamulcem naciskowym.
Ø 125 mm high-resistans wheels with pressure brake.



Bardzo szybki i prosty system montowania stężeń.
Very easy and quick crossbar mounting system.



Składana podstawa.
Closing base.



KOŁO
WHEEL
Ø 125

MAX KG
180



Wieże jezdne o wymiarach 75 x 160 cm

Mobile scaffold towers with dimensions 75 x 160 cm

	WYSOKOŚĆ / MODEL	COM160XS.A	COM160XS.KIT	COM160XS.A.KIT	COM160XS.B	COM160XS.AB	COM160XS.C	COM160XS.ABC	COM160XS.D	COM160XS.ABCD
	H2 (m)	2,6		2,9		3,7		5,7		7,6
	H1 (m)	1,9		2,0		2,8		4,7		6,7
	H (m)	0,6		0,9		1,7		3,7		5,3
	Ciężar wieży jezdnej / Scaffolding weight (kg)	31,5		22		27		28		5,3
Kod / Code	Opis / Description	Ilość/Item	Ilość/Item	Ilość/Item	Ilość/Item	Ilość/Item	Ilość/Item	Ilość/Item	Ilość/Item	Ilość/Item
PS75160.6.40	Składana podstawa / Closing base 0.75x1.6 (m)	1		1		1		1		1
F75200.40	Rama / Frame 0.75x2.0 (m)						2	2	2	4
RB160E	Podest z klapą / Landing with trapdoor	1		1		1		1	1	2
T7525.40	Rama szczytowa / Frame 1		2	2						
T75.40	Rama szczytowa / Frame 2				2	2		2		2
TF160	Bortnica długa / Long toe board				2	2		2		2
TF75	Bortnica krótka / Short toe board				2	2		2		2
P160	Poręcz / Railing				2	2		2		2
TR160.40	Stężenie poziome / Crossbar		3	3	1	1		1	2	3
D160.40	Stężenie ukośne / Diagonal						3	3	2	5
STAB1.40	Stabilizator / Stabilizer						4	4		4

KOŁO
WHEEL
Ø 125

MAX KG
200



Wieże jezdne o wymiarach 75 x 180 cm

Mobile scaffold towers with dimensions 75 x 180 cm

	Wysokość / Model	COM180XS.A	COM180XS.KIT	COM180XS.A.KIT	COM180XS.B	COM180XS.AB	COM180XS.C	COM180XS.ABC	COM180XS.D	COM180XS.ABCD
	H2 (m)	2,6		2,9		3,7		5,7		7,6
	H1 (m)	1,9		2,0		2,8		4,7		6,7
	H (m)	0,6		0,9		1,7		3,7		5,6
	Ciężar wieży jezdnej / Scaffolding weight (kg)	36		24		38		36		
Kod / Code	Opis / Description	Ilość/Item	Ilość/Item	Ilość/Item	Ilość/Item	Ilość/Item	Ilość/Item	Ilość/Item	Ilość/Item	Ilość/Item
PS75180.6.40	Składana podstawa / Closing base 0.75x1.8 (m)	1		1		1		1		1
F75200.40	Rama / Frame 0.75x2.0 (m)						2	2	2	4
RB180E	Podest z klapą / Landing with trapdoor	1		1		1		1	1	2
T7525.40	Rama szczytowa / Frame 1		2	2						
T75.40	Rama szczytowa / Frame 2				2	2		2		2
TF180	Bortnica długa / Long toe board				2	2		2		2
TF75	Bortnica krótka / Short toe board				2	2		2		2
P180	Poręcz / Railing				2	2		2		2
TR180.40	Stężenie poziome / Crossbar		3	3	1	1		1	2	3
D180.40	Stężenie ukośne / Diagonal						3	3	2	5
STAB1.40	Stabilizator / Stabilizer						4	4		4

TOP FLEX XS

Wieże jezdne o wymiarach 75 x 160, 180 cm bez składanej ramy.
Mobile scaffold towers with dimensions 75 x 160, 180 without a folding frame.



Klasa 3
200 Kg/m²
Class 3
200 Kg/m²



Nowe złącze ze stali nierdzewnej bez spawów zwiększa o 50% sztywność wieży jezdnej i podwaja jego żywotność.
The new weldless stainless steel articulation its lifetime.



Lekkie i wygodne elementy mocowań z tworzywa sztucznego.
Light and comfortable mounting elements made of plastic.



Regulowane koła, Ø 125 mm.
Adjustable wheels, Ø 125 mm.



Podest roboczy.
Work platform.



Wieże jezdne o wymiarach 75 x 160 cm bez składanej ramy

Mobile scaffold towers with dimensions of 75 x 160 cm without a folding frame

		Wysokość/Model					
		S160XS-23	S160XS-34	S160XS-43	S160XS-54	S160XS-63	S160XS-74
	H2 (m)	3,00	4,12	4,96	6,08	6,92	8,04
	H1 (m)	2,31	3,43	4,27	5,39	6,23	7,35
	H (m)	1,00	2,12	2,96	4,08	4,92	6,04
	Ciężar wieży jezdnej / Scaffolding weight (kg)	45	68	96	107	127	141
Kod	Opis/Description	Ilość/Item	Ilość/Item	Ilość/Item	Ilość/Item	Ilość/Item	Ilość/Item
F75200.40	Rama / Frame 0.75x2.0 (m)	2	2	4	4	6	6
F75100.40	Rama / Frame 0.75x1.0 (m)		2		2		2
P160	Poręcz / Railing		2	2	2	2	2
TR160.40	Stężenie poziome / Crossbar	2	2	2	2	2	4
D160.40	Stężenie ukośne / Diagonal	1	1	2	4	4	6
RB160E	Podest z kłapą / Landing with trapdoor	1	1	1	1	2	2
TF75	Bortnica krótka / Short toe board		2	2	2	2	2
TF160	Bortnica długa / Long toe board		2	2	2	2	2
STAB1.40	Stabilizator / Stabilizer			4	4	4	4
R125REG	Koło regulowane / Adjustable wheel Ø 125 (mm)	4	4	4	4	4	4
Na zewnątrz obiektów / Outside of building		Bez kotwienia / Without anchor					
Wewnątrz obiektów / Inside of building		Bez kotwienia / Without anchor					
Można zamontować zestaw do pracy na schodach / Possibility to mount the kit for working on the stairs							



Wieże jezdne o wymiarach 75 x 180 cm bez składanej ramy

Mobile scaffold towers with dimensions of 75 x 180 cm without a folding frame

		Wysokość/Model					
		S180XS-23	S180XS-34	S180XS-43	S180XS-54	S180XS-63	S180XS-74
	H2 (m)	3,00	4,12	4,96	6,08	6,92	8,04
	H1 (m)	2,31	3,43	4,27	5,39	6,23	7,35
	H (m)	1,00	2,12	2,96	4,08	4,92	6,04
	Ciężar wieży jezdnej / Scaffolding weight (kg)	45	71	98	109	130	144
Kod	Opis/Description	Ilość/Item	Ilość/Item	Ilość/Item	Ilość/Item	Ilość/Item	Ilość/Item
F75200.40	Rama / Frame 0.75x2.0 (m)	2	2	4	4	6	6
F75100.40	Rama / Frame 0.75x1.0 (m)		2		2		2
P180	Poręcz / Railing		2	2	2	2	2
TR180.40	Stężenie poziome / Crossbar	2	2	2	2	2	4
D180.40	Stężenie ukośne / Diagonal	1	1	2	4	4	6
RB180E	Podest z kłapą / Landing with trapdoor	1	1	1	1	2	2
TF75	Bortnica krótka / Short toe board		2	2	2	2	2
TF180	Bortnica długa / Long toe board		2	2	2	2	2
STAB1.40	Stabilizator / Stabilizer			4	4	4	4
R125REG	Koło regulowane / Adjustable wheel Ø 125 (mm)	4	4	4	4	4	4
Na zewnątrz obiektów / Outside of building		Bez kotwienia / Without anchor					
Wewnątrz obiektów / Inside of building		Bez kotwienia / Without anchor					
Można zamontować zestaw do pracy na schodach / Possibility to mount the kit for working on the stairs							

Zestawy do pracy na schodach / Kit for working on the stairs

Do wieży jezdnej o wymiarach 75 x 160 cm. Kod: KIT.SCHODY160XS / For 75 x 160 cm mobile tower. Code: KIT.SCHODY160XS.

KOD	OPIS / DESCRIPTION	KIT SCHODY
F75050.40	Rama / Frame XS 0.75x0.50 (m)	1
F75075.40	Rama / Frame XS 0.75x0.75 (m)	1
F75100.40	Rama / Frame XS 0.75x1.00 (m)	1
D160.AD.40	Stężenie ukośne KIT / Diagonal	2
VR.P	Podstawa ze śrubą obrotową do regulacji / Base with a screw for adjustment	2
ATTACH.40	Obejma obrotowa / Clamp Ø 40	2

ZALECAMY DOKUPIENIE STOPNIA GR1, KTÓRY GWARANTUJE LEPSZE BEZPIECZEŃSTWO I KOMFORTOWE WEJŚCIE
WE RECOMMEND BUYING THE GR1 STEP, WHICH GUARANTEES BETTER SAFETY AND COMFORTABLE ENTRY



Stopień GR1.
STEP GR1.

Do wieży jezdnej o wymiarach 75 x 180 cm. Kod: KIT.SCHODY180XS / For 75 x 180 cm mobile tower. Code: KIT.SCHODY180XS.

KOD	OPIS / DESCRIPTION	KIT SCHODY
F75050.40	Rama / Frame XS 0.75x0.50 (m)	1
F75075.40	Rama / Frame XS 0.75x0.75 (m)	1
F75100.40	Rama / Frame XS 0.75x1.00 (m)	1
D180.AD.40	Stężenie ukośne KIT / Diagonal	2
VR.P	Podstawa ze śrubą obrotową do regulacji / Base with a screw for adjustment	2
ATTACH.40	Obejma obrotowa / Clamp Ø 40	2

TOP SYSTEM SAFETYDOTACJA
ZUS

Bezpieczne w montażu wieże jezdne 75 x 105 cm z bezpiecznym systemem montażu.
Mobile scaffold towers with dimensions 75 x 105 cm.

**faraone**

Klasa 3
200 Kg/m²
Class 3
200 Kg/m²
PN-EN 1004-1:2021



Haki do umieszczenia ram poręczy podczas montażu.
Hooks to place guardrail frames during assembly.



Maksymalna kompaktowość i łatwość przemieszczania.
Maximum compactness and portability. When disassembled, the base can work as a container.

certificate



INFORMACJE WYMAGANE PRZEZ L.D. 81 ART. XX SĄ DOSTĘPNE NA KAŻDYM PRODUKCIE
THE INFORMATION REQUESTED BY L.D. 81 ART. XX ARE AVAILABLE ON EACH PRODUCT

OBRAZY SĄ DOSTARCZONE TYLKO DO CELÓW ILUSTRACJI I NIE STANOWIĄ ELEMENTU UMOWY
THE IMAGES ARE PROVIDED FOR ILLUSTRATIVE PURPOSES ONLY AND DO NOT REPRESENT A CONTRACTUAL ELEMENT

Specyfikacja techniczna / Technical specifications



PN-EN 1004-1:2021

Wieże jezdne o wymiarach 75 x 105 cm Mobile scaffold towers with dimensions 75 x 105 cm

	Wysokość/Model		M-25	M-37	M-48	M-59	M-70
	H2 (m)		3,24	4,36	5,48	6,6	7,72
	H1 (m)		2,55	3,67	4,79	5,91	7,03
	H (m)		1,2	2,36	3,48	4,6	5,72
	Ciężar wieży jezdnej / Scaffolding weight (kg)		46	57	90	101	121
Kod	Opis/Description		Ilość/Item	Ilość/Item	Ilość/Item	Ilość/Item	Ilość/Item
F75100	Rama / Frame 0.75x1.0 (m)		4	6	8	10	12
TR105N	Stężenie poziome / Crossbar		2	2	2	2	2
P105N	Poręcz / Railing		3	4	6	7	9
RB105	Podest z klapą / Landing with trapdoor		1	1	2	2	3
TF75.105	Komplet bortnic / Kit board		1	1	1	1	1
R125S	Koła nieregulowane / Non - adjustable wheels Ø 125 (mm)		4	4	4	4	4
STAB1.TEL	Stabilizator teleskopowy / Telescopic stabilizer				4	4	4
MOUNT.SAFETY	Uchwyt do montażu poręczy wyprzedzających / Safety mounting system		1	1	1	1	1
Na zewnątrz obiektów / Outside of building			Bez kotwienia / Without anchor				
Wewnątrz obiektów / Inside of building			Bez kotwienia / Without anchor				

TOP SYSTEM

Wieże jezdne o szerokości 75 cm.

Mobile scaffold towers with width 75 cm.



EN 1004:2005

Klasa 3
200 Kg/m²
Class 3
200 Kg/m²



Nowe złącze ze stali nierdzewnej bez spawów zwiększa o 50% sztywność wieży jezdnej i podwaja jego żywotność.

The new weldless stainless steel articulation its lifetime.



Antypoślizgowe podesty oraz włazy są niezbędne, by zapewnić bezpieczeństwo na wysokości.

Non-slip wooden floors and trapdoors are essential for safety at heights.



Koła regulowane Ø 200 mm.

Adjustable wheel Ø 200 mm.



Stężenia i barierki są łatwe do montażu i demontażu dzięki hakom zaciskowym.

Crosspieces and railing are easy to mount and unhook thanks to pressure hooks.



A1

KOŁO
WHEEL
Ø 200MAX KG
280
Wymiary podstawy 75 x 180 cm
 Standard measurement 75 x 180 cm

	Wysokość/Model		A1-24	A1-34	A1-44	A1-54	A1-64	A1-74	A1-84	A1-94	A1-104	A1-114
	H2 (m)		3,4	4,4	5,4	6,4	7,4	8,4	9,4	10,4	11,4	12,4
	H1 (m)		2,4	3,4	4,4	5,4	6,4	7,4	8,4	9,4	10,4	11,4
	H (m)		1,4	2,4	3,4	4,4	5,4	6,4	7,4	8,4	9,4	10,4
	Ciężar wieży jezdnej / Scaffolding weight (kg)		45,7	67,3	93,9	124,5	163,8	173,6	184,4	194,4	230,3	240,1
Kod	Opis/Description		Ilość/Item	Ilość/Item	Ilość/Item	Ilość/Item	Ilość/Item	Ilość/Item	Ilość/Item	Ilość/Item	Ilość/Item	Ilość/Item
F75200	Rama / Frame 0.75x2.0 (m)		2	2	2	4	4	6	6	8	8	10
F75100	Rama / Frame 0.75x1.0 (m)				2		2		2		2	
P180	Poręcz / Railing			2	2	2	4	4	4	4	6	6
T75	Rama szczytowa / Peak socket frame			2	2	2	2	2	2	2	2	2
TR180	Stężenie poziome / Crossbar		2	2	2	2	2	2	4	6	6	6
D180	Stężenie ukośnie // Diagonal		1	1	2	4	4	4	6	6	6	6
R200	Koło regulowane Adjustable wheel Ø 200 (mm)		4	4	4	4	4	4	4	4	4	4
STAB1	Stabilizator/ Stabilizer				4	4	4	4	4	4	4	4
RB180E	Podest z klapą / Landing with trapdoor		1	1	1	1	2	2	2	2	3	3
TF180E	Bortnica długa / Long toe board			2	2	2	4	4	4	4	6	6
TF75E	Bortnica krótka / Short toe board			2	2	2	4	4	4	4	6	6
Na zewnątrz obiektów / Outside of building			Bez kotwienia / Without anchor						Z kotwieniem / With anchor			
Wewnątrz obiektów / Inside of building			Bez kotwienia / Without anchor									

B1

KOŁO
WHEEL
Ø 200MAX KG
360
Wymiary podstawy 75 x 245 cm
 Standard measurement 75 x 245 cm

	Wysokość/Model		B1-24	B1-34	B1-44	B1-54	B1-64	B1-74	B1-84	B1-94	B1-104	B1-114
	H2 (m)		3,4	4,4	5,4	6,4	7,4	8,4	9,4	10,4	11,4	12,4
	H1 (m)		2,4	3,4	4,4	5,4	6,4	7,4	8,4	9,4	10,4	11,4
	H (m)		1,4	2,4	3,4	4,4	5,4	6,4	7,4	8,4	9,4	10,4
	Ciężar wieży jezdnej / Scaffolding weight (kg)		52,6	79,6	106,2	137,6	187,8	198,2	210	220,4	266,6	277
Kod	Opis/Description		Ilość/Item	Ilość/Item	Ilość/Item	Ilość/Item	Ilość/Item	Ilość/Item	Ilość/Item	Ilość/Item	Ilość/Item	Ilość/Item
F75200	Rama / Frame 0.75x2.0 (m)		2	2	2	4	4	6	6	8	8	10
F75100	Rama / Frame 0.75x1.0 (m)				2		2		2		2	
P245	Poręcz / Railing			2	2	2	4	4	4	4	6	6
T75	Rama szczytowa / Peak socket frame			2	2	2	2	2	2	2	2	2
TR245	Stężenie poziome / Crossbar		2	2	2	2	2	2	4	6	6	6
D245	Stężenie ukośnie / Diagonal		1	1	2	4	4	4	6	6	6	6
R200	Koło regulowane / Adjustable wheel Ø 200 (mm)		4	4	4	4	4	4	4	4	4	4
STAB1	Stabilizator/ Stabilizer				4	4	4	4	4	4	4	4
RB245E	Podest z klapą / Landing with trapdoor		1	1	1	1	2	2	2	2	3	3
TF245E	Bortnica długa / Long toe board			2	2	2	4	4	4	4	6	6
TF75E	Bortnica krótka / Short toe board			2	2	2	4	4	4	4	6	6
Na zewnątrz obiektów / Outside of building			Bez kotwienia / Without anchor						Z kotwieniem / With anchor			
Wewnątrz obiektów / Inside of building			Bez kotwienia / Without anchor									

ZALECAMY DOKUPIENIE STOPNIA GR1, KTÓRY GWARANTUJE LEPSZE BEZPIECZEŃSTWO I KOMFORTOWE WEJŚCIE
 WE RECOMMEND BUYING THE GR1 STEP, WHICH GUARANTEES BETTER SAFETY AND COMFORTABLE ENTRY



Stopień GR1.
STEP GR1.

TOP SYSTEM SAFETY

DOTACJA
ZUS

Wieże jezdne o wymiarze 75 cm z bezpiecznym systemem montażu.
Mobile scaffold towers with dimensions 75 cm with safety mounting system.



Klasa 3
200 Kg/m²
Class 3
200 Kg/m²



BEZPIECZNY SYSTEM MONTAŻU

SAFE ASSEMBLY SYSTEM



PATENT



Uchwyt do montażu poręczy
wyrzedzających.
Safety mounting system.

certificate



INFORMACJE WYMAGANE PRZEZ L.D. 81 ART. XX SĄ DOSTĘPNE NA KAŻDYM PRODUKCIE
THE INFORMATION REQUESTED BY L.D. 81 ART. XX ARE AVAILABLE ON EACH PRODUCT

OBRAZY SĄ DOSTARCZONE TYLKO DO CELÓW ILUSTRACJI I NIE STANOWIĄ ELEMENTU UMOWY
THE IMAGES ARE PROVIDED FOR ILLUSTRATIVE PURPOSES ONLY AND DO NOT REPRESENT A CONTRACTUAL ELEMENT



Wieże jezdne o wymiarach 75 x 180 cm z bezpiecznym systemem montażu

Mobile scaffold towers with dimensions of 75 x 180 cm with safety mounting system

	Wysokość/Model		MSA-23	MSA-35	MSA-43	MSA-54	MSA-63	MSA-74	MSA-82	MSA-93	MSA-102	MSA-113	
	H2 (m)		2,50	4,18	5,02	6,14	6,98	8,10	8,94	10,06	10,90	12,02	
	H1 (m)		2,39	3,51	4,35	5,47	6,31	7,43	8,27	9,39	10,23	11,35	
	H (m)		0,5	2,18	3,02	4,14	4,98	6,10	6,94	8,06	8,90	10,02	
	Ciężar wieży jezdnej / Scaffolding weight (kg)		62,3	92,1	119,5	154,6	161	196,1	202,5	237,6	244	279,1	
Kod	Opis/Description		Ilość/Item	Ilość/Item	Ilość/Item	Ilość/Item	Ilość/Item	Ilość/Item	Ilość/Item	Ilość/Item	Ilość/Item	Ilość/Item	
F75200	Rama / Frame 0.75x2.0 (m)		2	2	4	4	6	6	8	8	10	10	
F75100	Rama / Frame 0.75x1.0 (m)			2		2		2		2		2	
P180N	Poręcz / Railing			2	2	4	4	6	6	8	8	10	
TR180N	Stężenie poziome / Crossbar		2	2	2	2	2	2	2	2	2	2	
D180N	Stężenie ukośne / Diagonal		1	1	2	2	2	3	3	3	3	4	
RB180E	Podest z klapą / Landing with trapdoor		1	1	1	2	2	3	3	4	4	5	
TF75E	Bortnica krótka / Short toe board			2	2	2	2	2	2	2	2	2	
TF180E	Bortnica długa / Long toe board			2	2	2	2	2	2	2	2	2	
R200	Koło regulowane / Adjustable wheel Ø 200 (mm)		4	4	4	4	4	4	4	4	4	4	
STAB1	Stabilizator / Stabilizer			4	4	4	4	4	4	4	4	4	
MOUNT.SAFETY	Uchwyt do montażu poręczy wyprzedzających / Safety mounting system		1	1	1	1	1	1	1	1	1	1	
Na zewnątrz obiektów / Outside of building			Bez kotwienia / Without anchor						Z kotwieniem / With anchor				
Wewnątrz obiektów / Inside of building			Bez kotwienia / Without anchor										



Wieże jezdne o wymiarach 75 x 245 cm z bezpiecznym systemem montażu

Mobile scaffold towers with dimensions of 75 x 245 cm with safety mounting system

	Wysokość/Model		MSB-23	MSB-35	MSB-43	MSB-54	MSB-63	MSB-74	MSB-82	MSB-93	MSB-102	MSB-113	
	H2 (m)		2,50	4,18	5,02	6,14	6,98	8,10	8,94	10,06	10,90	12,02	
	H1 (m)		2,39	3,51	4,35	5,47	6,31	7,43	8,27	9,39	10,23	11,35	
	H (m)		0,5	2,18	3,02	4,14	4,98	6,10	6,94	8,06	8,90	10,02	
	Ciężar wieży jezdnej / Scaffolding weight (kg)		68,8	104,8	132,6	175,2	181,6	224,2	230,6	273,2	279,6	322,2	
Kod	Opis/Description		Ilość/Item	Ilość/Item	Ilość/Item	Ilość/Item	Ilość/Item	Ilość/Item	Ilość/Item	Ilość/Item	Ilość/Item	Ilość/Item	
F75200	Rama / Frame 0.75x2.0 (m)		2	2	4	4	6	6	8	8	10	10	
F75100	Rama / Frame 0.75x1.0 (m)			2		2		2		2		2	
P245N	Poręcz / Railing			2	2	4	4	6	6	8	8	10	
TR245N	Stężenie poziome / Crossbar		2	2	2	2	2	2	2	2	2	2	
D245N	Stężenie ukośne / Diagonal		1	1	2	2	2	3	3	3	3	4	
RB245E	Podest z klapą / Landing with trapdoor		1	1	1	2	2	3	3	4	4	5	
TF75E	Bortnica krótka / Short toe board			2	2	2	2	2	2	2	2	2	
TF245E	Bortnica długa / Long toe board			2	2	2	2	2	2	2	2	2	
R200	Koło regulowane / Adjustable wheel Ø 200 (mm)		4	4	4	4	4	4	4	4	4	4	
STAB1	Stabilizator / Stabilizer			4	4	4	4	4	4	4	4	4	
MOUNT.SAFETY	Uchwyt do montażu poręczy wyprzedzających / Safety mounting system		1	1	1	1	1	1	1	1	1	1	
Na zewnątrz obiektów / Outside of building			Bez kotwienia / Without anchor						Z kotwieniem / With anchor				
Wewnątrz obiektów / Inside of building			Bez kotwienia / Without anchor										

ZALECAMY DOKUPIENIE STOPNIA GR1, KTÓRY GWARANTUJE LEPSZE BEZPIECZEŃSTWO I KOMFORTOWE WEJŚCIE
WE RECOMMEND BUYING THE GR1 STEP, WHICH GUARANTEES BETTER SAFETY AND COMFORTABLE ENTRY



Stopień GR1.
STEP GR1.

TOP SYSTEM

Wieże jezdne o szerokości 135 cm.
Mobile scaffold towers with width 135 cm.



Klasa 3
200 Kg/m²
Class 3
200 Kg/m²



Nowe złącze ze stali nierdzewnej bez spawów zwiększa o 50% sztywność wieży jezdnej i podwaja jego żywotność.

The new weldless stainless steel articulation its lifetime.



Antypoślizgowe podesty oraz włazy są niezbędne, by zapewnić bezpieczeństwo na wysokości.

Non-slip wooden floors and trapdoors are essential for safety at heights.



Koła regulowane Ø 200 mm.
Adjustable wheel Ø 200 mm.



Stężenia i bariery są łatwe do montażu i demontażu dzięki hakom zaciskowym.
Crosspieces and railing are easy to mount and unhook thanks to pressure hooks.

D1

KOŁO
WHEEL
Ø 200MAX KG
480

EN 1004:2005

Wymiary podstawy 135 x 180 cm
 Standard measurement 135 x 180 cm

	Wysokość/Model		D1-24	D1-34	D1-44	D1-54	D1-64	D1-74	D1-84	D1-94	D1-104	D1-114
	H2 (m)		3,4	4,4	5,4	6,4	7,4	8,4	9,4	10,4	11,4	12,4
	H1 (m)		2,4	3,4	4,4	5,4	6,4	7,4	8,4	9,4	10,4	11,4
	H (m)		1,4	2,4	3,4	4,4	5,4	6,4	7,4	8,4	9,4	10,4
	Ciężar wieży jezdnej / Scaffolding weight (kg)		62,1	90,1	119,1	149,3	210,2	219,6	233	242,4	299,9	309,3
Kod	Opis/Description	Ilość/Item	Ilość/Item	Ilość/Item	Ilość/Item	Ilość/Item	Ilość/Item	Ilość/Item	Ilość/Item	Ilość/Item	Ilość/Item	Ilość/Item
F135200	Rama / Frame 1.35x2.0 (m)	2	2	2	4	4	6	6	8	8	10	
F135100	Rama / Frame 1.35x1.0 (m)			2	2	2	2	2	2	2	2	
P180	Porecz / Railing		2	2	2	4	4	4	4	4	6	6
T135	Rama szczytowa / Peak socket frame		2	2	2	2	2	2	2	2	2	2
TR180	Stężenie poziome / Crossbar	2	2	2	2	2	2	4	6	6	6	
D180	Stężenie ukośnie / Diagonal	1	1	2	4	4	4	6	6	6	6	
R200	Koło regulowane / Adjustable wheel Ø 200 (mm)	4	4	4	4	4	4	4	4	4	4	4
STAB1	Stabilizator / Stabilizer			4	4	4	4	4	4	4	4	4
RB180E	Podest z klapą / Landing with trapdoor	1	1	1	1	2	2	2	2	3	3	
R180E	Podest bez kłapy / Landing without trapdoor	1	1	1	1	2	2	2	2	3	3	
TF180E	Bortnica długa / Long toe board		2	2	2	4	4	4	4	6	6	
TF135E	Bortnica krótka / Short toe board		2	2	2	4	4	4	4	6	6	
Na zewnątrz obiektów / Outside of building			Bez kotwienia / Without anchor						Z kotwieniem / With anchor			
Wewnątrz obiektów / Inside of building			Bez kotwienia / Without anchor									

E1

KOŁO
WHEEL
Ø 200MAX KG
650

EN 1004:2005

Wymiary podstawy 135 x 245 cm
 Standard measurement 135 x 245 cm

	Wysokość/Model		E1-24	E1-34	E1-44	E1-54	E1-64	E1-74	E1-84	E1-94	E1-104	E1-114
	H2 (m)		3,4	4,4	5,4	6,4	7,4	8,4	9,4	10,4	11,4	12,4
	H1 (m)		2,4	3,4	4,4	5,4	6,4	7,4	8,4	9,4	10,4	11,4
	H (m)		1,4	2,4	3,4	4,4	5,4	6,4	7,4	8,4	9,4	10,4
	Ciężar wieży jezdnej / Scaffolding weight (kg)		76	109,4	138	169,4	248,2	258,2	272,2	282,4	357,2	367,2
Kod	Opis/Description	Ilość/Item	Ilość/Item	Ilość/Item	Ilość/Item	Ilość/Item	Ilość/Item	Ilość/Item	Ilość/Item	Ilość/Item	Ilość/Item	Ilość/Item
F135200	Rama / Frame 1.35x2.0 (m)	2	2	2	4	4	6	6	8	8	10	
F135100	Rama / Frame 1.35x1.0 (m)			2	2	2	2	2	2	2	2	
P245	Porecz / Railing		2	2	2	4	4	4	4	4	6	6
T135	Rama szczytowa / Peak socket frame		2	2	2	2	2	2	2	2	2	2
TR245	Stężenie poziome / Crossbar	2	2	2	2	2	2	4	6	6	6	
D245	Stężenie ukośnie / Diagonal	1	1	2	4	4	4	6	6	6	6	
R200	Koło regulowane / Adjustable wheel Ø 200 (mm)	4	4	4	4	4	4	4	4	4	4	4
STAB1	Stabilizator / Stabilizer			4	4	4	4	4	4	4	4	4
RB245E	Podest z klapą / Landing with trapdoor	1	1	1	1	2	2	2	2	3	3	
R245E	Podest bez kłapy / Landing without trapdoor	1	1	1	1	2	2	2	2	3	3	
TF245E	Bortnica długa / Long toe board		2	2	2	4	4	4	4	6	6	
TF135E	Bortnica krótka / Short toe board		2	2	2	4	4	4	4	6	6	
Na zewnątrz obiektów / Outside of building			Bez kotwienia / Without anchor						Z kotwieniem / With anchor			
Wewnątrz obiektów / Inside of building			Bez kotwienia / Without anchor									

ZALECAMY DOKUPIENIE STOPNIA GR1, KTÓRY GWARANTUJE LEPSZE BEZPIECZEŃSTWO I KOMFORTOWE WEJŚCIE
 WE RECOMMEND BUYING THE GR1 STEP, WHICH GUARANTEES BETTER SAFETY AND COMFORTABLE ENTRY



Stopień GR1.
STEP GR1.

TOP SYSTEM SAFETY

DOTACJA
ZUS

Wieże jezdne o wymiarze 135 cm z bezpiecznym systemem montażu.
Mobile scaffold towers with dimensions 135 cm with safety mounting system.



Klasa 3
200 Kg/m²
Class 3
200 Kg/m²

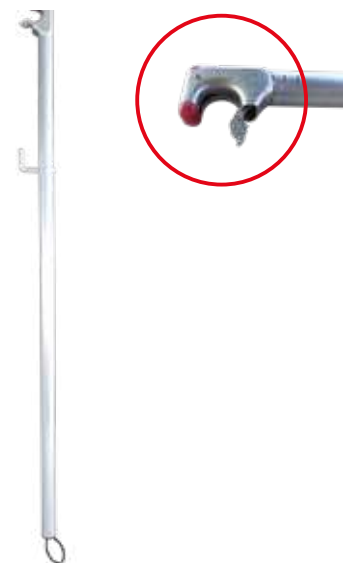


BEZPIECZNY SYSTEM MONTAŻU

SAFE ASSEMBLY SYSTEM



PATENT



Uchwyt do montażu poręczy
wyrzedzających.
Safety mounting system.

OBRAZY SĄ DOSTARCZONE TYLKO DO CELÓW ILUSTRACJI I NIE STANOWIĄ ELEMENTU UMOWY
THE IMAGES ARE PROVIDED FOR ILLUSTRATIVE PURPOSES ONLY AND DO NOT REPRESENT A CONTRACTUAL ELEMENT

Specyfikacja techniczna / Technical specifications



Wieże jezdne o wymiarach 135 x 180 cm z bezpiecznym systemem montażu

Mobile scaffold towers with dimensions of 135 x 180 cm with safety mounting system

	Wysokość/Model		MSD-23	MSD-35	MSD-43	MSD-54	MSD-63	MSD-74	MSD-82	MSD-93	MSD-102	MSD-113	
	H2 (m)		2,50	4,18	5,02	6,14	6,98	8,10	8,94	10,06	10,90	12,02	
	H1 (m)		2,39	3,51	4,35	5,47	6,31	7,43	8,27	9,39	10,23	11,35	
	H (m)		0,5	2,18	3,02	4,14	4,98	6,10	6,94	8,06	8,90	10,02	
	Ciężar wieży jezdnej / Scaffolding weight (kg)		78,7	110,9	137,9	189,8	195,8	247,7	253,7	305,6	311,6	363,5	
Kod	Opis/Description	Ilość/Item	Ilość/Item	Ilość/Item	Ilość/Item	Ilość/Item	Ilość/Item	Ilość/Item	Ilość/Item	Ilość/Item	Ilość/Item	Ilość/Item	
F135200	Rama / Frame 1.35x2.0 (m)	2	2	4	4	6	6	8	8	10	10	10	
F135100	Rama / Frame 1.35x1.0 (m)		2		2		2		2		2	2	
P180N	Poręcz / Railing		2	2	4	4	6	6	8	8	10	10	
TR180N	Stężenie poziome / Crossbar	2	2	2	2	2	2	2	2	2	2	2	
D180N	Stężenie ukośne / Diagonal	1	1	2	2	2	3	3	3	3	3	4	
RB180E	Podest z klapą / Landing with trapdoor	1	1	1	2	2	3	3	4	4	4	5	
R180E	Podest bez kłapy / Landing without trapdoor	1	1	1	2	2	3	3	4	4	4	5	
TF135E	Bortnica krótka / Short toe board		2	2	2	2	2	2	2	2	2	2	
TF180E	Bortnica długa / Long toe board		2	2	2	2	2	2	2	2	2	2	
R200	Koło regulowane / Adjustable wheel Ø 200 (mm)	4	4	4	4	4	4	4	4	4	4	4	
STAB1	Stabilizator / Stabilizer		4	4	4	4	4	4	4	4	4	4	
MOUNT.SAFETY	Uchwyt do montażu poręczy wyprzedzających / Safety mounting system	1	1	1	1	1	1	1	1	1	1	1	
Na zewnątrz obiektów / Outside of building			Bez kotwienia / Without anchor						Z kotwieniem / With anchor				
Wewnątrz obiektów / Inside of building			Bez kotwienia / Without anchor										



Wieże jezdne o wymiarach 135 x 245 cm z bezpiecznym systemem montażu

Mobile scaffold towers with dimensions of 135 x 245 cm with safety mounting system

	Wysokość/Model		MSE-23	MSE-35	MSE-43	MSE-54	MSE-63	MSE-74	MSE-82	MSE-93	MSE-102	MSE-113	
	H2 (m)		2,50	4,18	5,02	6,14	6,98	8,10	8,94	10,06	10,90	12,02	
	H1 (m)		2,39	3,51	4,35	5,47	6,31	7,43	8,27	9,39	10,23	11,35	
	H (m)		0,5	2,18	3,02	4,14	4,98	6,10	6,94	8,06	8,90	10,02	
	Ciężar wieży jezdnej / Scaffolding weight (kg)		92,2	130,6	158	224,4	230,4	296,8	302,8	369,2	375,2	441,6	
Kod	Opis/Description	Ilość/Item	Ilość/Item	Ilość/Item	Ilość/Item	Ilość/Item	Ilość/Item	Ilość/Item	Ilość/Item	Ilość/Item	Ilość/Item	Ilość/Item	
F135200	Rama / Frame 1.35x2.0 (m)	2	2	4	4	6	6	8	8	10	10	10	
F135100	Rama / Frame 1.35x1.0 (m)		2		2		2		2		2	2	
P245N	Poręcz / Railing		2	2	4	4	6	6	8	8	10	10	
TR245N	Stężenie poziome / Crossbar	2	2	2	2	2	2	2	2	2	2	2	
D245N	Stężenie ukośne / Diagonal	1	1	2	2	2	3	3	3	3	3	4	
RB245E	Podest z klapą / Landing with trapdoor	1	1	1	2	2	3	3	4	4	4	5	
R245E	Podest bez kłapy / Landing without trapdoor	1	1	1	2	2	3	3	4	4	4	5	
TF135E	Bortnica krótka / Short toe board		2	2	2	2	2	2	2	2	2	2	
TF245E	Bortnica długa / Long toe board		2	2	2	2	2	2	2	2	2	2	
R200	Koło regulowane / Adjustable wheel Ø 200 (mm)	4	4	4	4	4	4	4	4	4	4	4	
STAB1	Stabilizator / Stabilizer		4	4	4	4	4	4	4	4	4	4	
MOUNT.SAFETY	Uchwyt do montażu poręczy wyprzedzających / Safety mounting system	1	1	1	1	1	1	1	1	1	1	1	
Na zewnątrz obiektów / Outside of building			Bez kotwienia / Without anchor						Z kotwieniem / With anchor				
Wewnątrz obiektów / Inside of building			Bez kotwienia / Without anchor										

ZALECAMY DOKUPIENIE STOPNIA GR1, KTÓRY GWARANTUJE LEPSZE BEZPIECZEŃSTWO I KOMFORTOWE WEJŚCIE
WE RECOMMEND BUYING THE GR1 STEP, WHICH GUARANTEES BETTER SAFETY AND COMFORTABLE ENTRY



Stopień GR1.
STEP GR1.

TOP SYSTEM SAFETY ZE SCHODAMI

DOTACJA
ZUS

100%
MADE IN POLAND

EU
PN-EN 1004-1:2021

Klasa 3
200 Kg/m²
Class 3
200 Kg/m²

Pojedyncze wieże jezdne 135 x 180 cm ze schodami wewnętrznymi i bezpiecznym systemem montażu.
Single scaffold tower composition with internal ladder cm. 135 x 180 cm with safe assembly system.

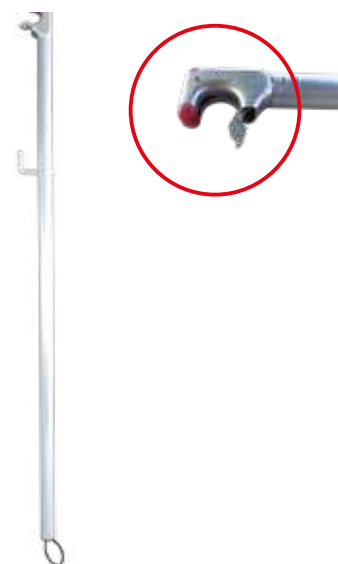


**BEZPIECZNY SYSTEM
MONTAŻU**

SAFE ASSEMBLY SYSTEM



PATENT



Uchwyt do montażu poręczy
wyrzedzających.
Kod: MOUNT.SAFETY
Safety mounting system.
Code: MOUNT.SAFETY

Specyfikacja techniczna / Technical specifications


Pojedyncze wieże jezdne 135 x 180 cm ze schodami wewnętrznymi
 Single scaffold towers composition 135 x 180 with internal ladder stairs

	Wysokość/Model	G1-54	G1-74	G1-94	G1-114
	H2 (m)	6,4	8,4	10,4	12,4
	H1 (m)	5,4	7,4	9,4	11,4
	H (m)	4,4	6,4	8,4	10,4
	Ciężar wieży jezdnej / Scaffolding weight (kg)	175	205	240	275
Kod	Opis/Description	Ilość/Item	Ilość/Item	Ilość/Item	Ilość/Item
F135200	Rama / Frame 1.35x2.0 (m)	3	5	7	9
FA135200-1	Rama / Frame 1.35x2.0 (m)	1	1	1	1
SC180	Schody / Stairs	2	3	4	5
P180N	Bezpieczna barierka / Safe railing	2	2	2	2
CC180	Poręcz krótka / Short railing 180 (cm)	1	1	1	1
CL180	Poręcz długa / Long railing 180 (cm)	1	2	3	4
F135100	Rama / Frame 1.35x1.0 (m)	2	2	2	2
TR180N	Stężenie poziome / Crossbar	5	5	6	7
D180N	Stężenie ukośne / Diagonal	1	1	1	1
R200	Koło regulowane / Adjustable wheel Ø 200 (mm)	4	4	4	4
STAB1	Stabilizator / Stabilizer	4	4	4	4
RB180ES	Podest z klapą / Landing with trapdoor	1	1	1	1
R180E	Podest bez kłapy / Landing without trapdoor	1	1	1	1
TF180E	Bortnica długa / Long toe board	2	2	2	2
TF135E	Bortnica krótka / Short toe board	2	2	2	2
MOUNT.SAFETY	Uchwyt do montażu poręczy wyprzedzających / Safety mounting system	1	1	1	1
Na zewnątrz obiektów / Outside of building		Bez kotwienia / Without anchor		Z kotwieniem / With anchor	
Wewnątrz obiektów / Inside of building		Bez kotwienia / Without anchor			

ZALECAMY DOKUPIENIE STOPNIA GR1, KTÓRY GWARANTUJE LEPSZE BEZPIECZEŃSTWO I KOMFORTOWE WEJŚCIE
 WE RECOMMEND BUYING THE GR1 STEP, WHICH GUARANTEES BETTER SAFETY AND COMFORTABLE ENTRY

UWAGA: Do użytku wewnętrznego bez kotwienia, w niektórych konfiguracjach konieczne jest zastosowanie balastu, jak wskazano w instrukcji rusztowań przejezdnych.

IMPORTANT: For internal use without anchoring, in some configurations, it is necessary to use ballast as indicated in the mobile scaffolding manual.



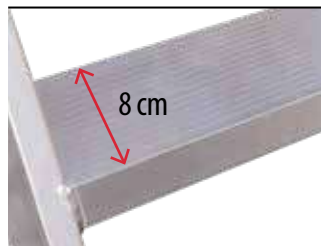
Łatwy i wygodny dostęp do podestu dzięki wewnętrznym schodom.
 Easy and convenient access to the platform thanks to the internal stairs.



Łatwe i bezpieczne wejście.
 Easy and safe access.



Stężenia i barierki są łatwe do montażu i demontażu dzięki hakom zaciskowym.
 Crosspieces and railing are easy to mount and unhook thanks to pressure hooks.



Głębokie stopnie 8 cm zapewniają dużą wytrzymałość i maksymalne bezpieczeństwo.
 Wide 8 cm steps for high resistance and maximum safety.



Koła regulowane Ø 200 mm.
 Adjustable wheel Ø 200 mm.





Stopień GR1.
 STEP GR1.





KOMPONENTY DO WIEŻ JEZDNYCH


COMPONENTS FOR SCAFFOLD TOWER


P	Poręcz Guardrail frame	MODEL ITEM	DŁUGOŚĆ (m) LENGTH (m)	WAGA (kg) WEIGHT (kg)
		P160	1,60	3,3
		P180	1,80	3,6
		P245	2,50	4,5


FA	Rama nasadowa z wejściem Open side	MODEL ITEM	SZEROKOŚĆ (m) WIDTH (m)	WAGA (kg) WEIGHT (kg)
		FA135200-1	1,35	9,2


PN	Poręcz pozioma safety Safety guardrail frame	MODEL ITEM	DŁUGOŚĆ (m) LENGTH (m)	WAGA (kg) WEIGHT (kg)
		P105N	1,42	3,0
		P180N	1,80	6,2
		P245N	2,50	7,2


PS	Składana podstawa Safety guardrail frame	MODEL ITEM	DŁUGOŚĆ (m) LENGTH (m)	WAGA (kg) WEIGHT (kg)
		PS75160.6.40	1,60	18,3
		PS75180.6.40	1,80	19,7


MOUNT. SAFETY	Uchwyt do montażu poręczy wyprzedzających Safety mounting system	MODEL ITEM	DŁUGOŚĆ (m) LENGTH (m)	WAGA (kg) WEIGHT (kg)
		MOUNT.SAFETY	1,80	1,5


R	Podest bez kłapy Platform without traphold	MODEL ITEM	DŁUGOŚĆ (m) LENGTH (m)	WAGA (kg) WEIGHT (kg)
		R180E	1,80	14,8
		R245E	2,50	20,6


T	Rama nasadowa szczytowa End element	MODEL ITEM	SZEROKOŚĆ (m) WIDTH (m)	WAGA (kg) WEIGHT (kg)
		T75	0,75	2,4
		T75.40	0,75	2,2
		T7525.40	0,75	0,9
		T135	1,35	3,2


RB	Podest z kłapą Platform with traphold	MODEL ITEM	DŁUGOŚĆ (m) LENGTH (m)	WAGA (kg) WEIGHT (kg)
		RB105	1,05	11,0
		RB160E	1,60	11,6
		RB180E	1,80	15,3
		RB180ES	1,80	20,8
		RB245E	2,50	


F75	Rama nasadowa 75 cm Narrow side 75 cm	MODEL ITEM	WYSOKOŚĆ (m) HEIGHT (m)	WAGA (kg) WEIGHT (kg)
		F75100	1,00	3,8
		F75200	2,00	6,4
		F75050.40	0,50	1,9
		F75075.40	0,50	2,6
		F75100.40	1,00	3,5
		F75200.40	2,00	5,8


TF	Bortnica długa Long toe board	MODEL ITEM	SZEROKOŚĆ (m) WIDTH (m)	WAGA (kg) WEIGHT (kg)
		TF160E	1,60	3,3
		TF180E	1,80	3,2
		TF180E	1,80	3,7
		TF245E	2,45	4,5


F135	Rama nasadowa 135 cm Large side 135 cm	MODEL ITEM	WYSOKOŚĆ (m) HEIGHT (m)	WAGA (kg) WEIGHT (kg)
		F135100	1,00	5,3
		F135200	2,00	9,0


TF	Bortnica krótka Short toe board	MODEL ITEM	SZEROKOŚĆ (m) WIDTH (m)	WAGA (kg) WEIGHT (kg)
		TF75E	0,75	1,0
		TF135E	1,35	1,7


TF	Komplet bortnic Set of board	MODEL ITEM	SZEROKOŚĆ (m) WIDTH (m)	WAGA (kg) WEIGHT (kg)
		TF75.105	0,75 x 1,05	7,8


TR	Stężenie poziome Brace	MODEL ITEM	DŁUGOŚĆ (m) LENGTH (m)	WAGA (kg) WEIGHT (kg)
		TR105N	1,05	1,5
		TR160.40	1,60	1,0
		TR180.40	1,80	1,2
		TR180	1,80	1,5
		TR180N	1,80	1,7
		TR245	2,50	2,0
		TR245N	2,50	2,1


D	Stężenie ukośne Diagonal brace	MODEL ITEM	DŁUGOŚĆ (m) LENGTH (m)	WAGA (kg) WEIGHT (kg)
		D160.40	2,00	1,2
		D180.40	2,20	1,4
		D180	2,20	1,7
		D180N	2,20	1,9
		D245	2,80	2,1
		D245N	2,80	2,2
		D160.AD.40	2,50	1,2
		D180.AD.40	2,70	1,6

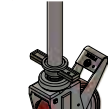
STAB	Podpora stabilizująca Outriggers	MODEL ITEM	WAGA (kg) WEIGHT (kg)
		STAB1	4,30

STAB1	Podpora stabilizująca Outriggers	MODEL ITEM	WAGA (kg) WEIGHT (kg)
		STAB1.TEL	5,30


STAB1.40	Podpora stabilizująca Outriggers	MODEL ITEM	WAGA (kg) WEIGHT (kg)
		STAB1.40	1,90


R125	Koło nierozregulowane ø 125 mm z hamulcem Fixed wheel ø 125	MODEL ITEM	ŚREDNICA KOŁA (mm) WHEEL DIAMETER (mm)	WAGA (kg) WEIGHT (kg)
		R125E	125	1,3


R125 REG	Koło regulowane ø 125 mm Fixed wheel ø 125 mm	MODEL ITEM	ŚREDNICA KOŁA (mm) WHEEL DIAMETER (mm)	WAGA (kg) WEIGHT (kg)
		R125REG	125	3,0


R200	Koło regulowane ø 200 mm Fixed wheel ø 200 mm	MODEL ITEM	ŚREDNICA KOŁA (mm) WHEEL DIAMETER (mm)	WAGA (kg) WEIGHT (kg)
		R200	200	7,1


	Klips zabezpieczeń do rusztowań Safety clip for scaffolding	MODEL ITEM	WAGA (kg) WEIGHT (kg)
		2CLIP.TR2	


GR	Stopień wejściowy First rung	MODEL ITEM	WAGA (kg) WEIGHT (kg)
		GR1	2,20

SC	Schody z podestem Guardrail terminal ladder	MODEL ITEM	WAGA (kg) WEIGHT (kg)
		SC180	13,00


CC	Poręcz Guardrail central ladder	MODEL ITEM	WAGA (kg) WEIGHT (kg)
		CC180	3,50

CL	Poręcz Guardrail central ladder	MODEL ITEM	WAGA (kg) WEIGHT (kg)
		CL180	5,00

Z	Cieżarek balastowy Ballast	MODEL ITEM	WAGA (kg) WEIGHT (kg)
		11.AK	15,00

ANCOR	Łącznik kotwiący Anchoring system	MODEL ITEM	WAGA (kg) WEIGHT (kg)
		ANCOR.TOP	3,20 (2szt)

VR	Podstawa ze śrubą do regulacji Guardrail central ladder	MODEL ITEM	WAGA (kg) WEIGHT (kg)
		VR.P	3,60

ATTACH	Obejma Clamp	MODEL ITEM	WAGA (kg) WEIGHT (kg)
		ATTACH.40	1,50

ETYKIETY INFORMACYJNE WYMAGANE DO DRABIN

REQUIRED INFORMATION LABELS FOR LADDERS

ETYKIETY DODATKOWE DO DRABIN – OPCJONALNE (ZALECANE PRZY WYMIANIE LUB USZKODZENIU).

Etykiety zawierają kluczowe informacje wymagane do bezpiecznego i zgodnego z normami użytkowania drabin: zastosowane normy, piktogramy bezpieczeństwa oraz dane identyfikacyjne produktu (m.in. model, numer seryjny, parametry techniczne). Ich obecność jest niezbędna do prawidłowej identyfikacji i bezpiecznej eksploatacji drabiny w miejscu pracy. W przypadku uszkodzenia lub braku etykiet zaleca się ich niezwłoczny zakup, ponieważ brak czytelnych oznaczeń może uniemożliwić dopuszczenie sprzętu do użytkowania zgodnie z wymaganiami BHP i normami.

ADDITIONAL LABELS FOR LADDERS – OPTIONAL (RECOMMENDED IN CASE OF REPLACEMENT OR DAMAGE).

The labels contain key information required for the safe and standards-compliant use of ladders, including: applicable standards, safety pictograms, and product identification data (such as model, serial number, and technical specifications).

Their presence is essential for proper identification and safe operation of the ladder in the workplace. In the event of damaged or missing labels, their immediate purchase is recommended, as the absence of clear markings may prevent the equipment from being approved for use in accordance with health and safety regulations and standards.

Kod produktu Product code	Rodzaj etykiety Label type	Wymiary Dimensions	Opis Description
3ETIARGE	Etykieta produktu Product label	40x240 mm	Umożliwia identyfikację produktu oraz przekazuje najważniejsze informacje o nim It enables product identification and provides key information about the product
3ETI.USO	Etykieta z piktogramami Label with pictograms	50x240 mm	Umożliwia rozpoznanie zgodności produktu z obowiązującymi normami i wymaganiami bezpieczeństwa It enables verification of the product's compliance with applicable standards and safety requirements
3ETI.NORMA	Etykieta spełnionych norm Compliance label	50x50 mm	Umożliwia sprawdzenie, że drabina spełnia wymagane normy bezpieczeństwa i może być bezpiecznie użytkowana zgodnie z przeznaczeniem It allows verification that the ladder meets the required safety standards and can be safely used as intended.



ZESKANUJ KOD QR. POZNAJ TEMATY SZKOLEŃ AKADEMII FARAONE. WEJDŹ Z NAMI NA WYŻSZY POZIOM BEZPIECZEŃSTWA:



ETYKIETY INFORMACYJNE WYMAGANE DO DRABIN

REQUIRED INFORMATION LABELS FOR LADDERS



PRACUJ BEZPIECZNIE NA WYSOKOŚCI

ETYKIETY DODATKOWE DO DRABIN – OPCJONALNE (ZALECANE PRZY WYMIANIE LUB USZKODZENIU).

Etykiety zawierają kluczowe informacje wymagane do bezpiecznego i zgodnego z normami użytkowania drabin: zastosowane normy, piktogramy bezpieczeństwa oraz dane identyfikacyjne produktu (m.in. model, numer seryjny, parametry techniczne). Ich obecność jest niezbędna do prawidłowej identyfikacji i bezpiecznej eksploatacji drabiny w miejscu pracy. W przypadku uszkodzenia lub braku etykiet zaleca się ich niezwłoczny zakup, ponieważ brak czytelnych oznaczeń może uniemożliwić dopuszczenie sprzętu do użytkowania zgodnie z wymaganiami BHP i normami.

ADDITIONAL LABELS FOR LADDERS – OPTIONAL (RECOMMENDED IN CASE OF REPLACEMENT OR DAMAGE).

The labels contain key information required for the safe and standards-compliant use of ladders, including: applicable standards, safety pictograms, and product identification data (such as model, serial number, and technical specifications).

Their presence is essential for proper identification and safe operation of the ladder in the workplace. In the event of damaged or missing labels, their immediate purchase is recommended, as the absence of clear markings may prevent the equipment from being approved for use in accordance with health and safety regulations and standards.

Kod produktu Product code	Rodzaj etykiety Label type	Wymiary Dimensions	Opis Description
3ETIARGE	Etykieta produktu Product label	40x240 mm	Umożliwia identyfikację produktu oraz przekazuje najważniejsze informacje o nim It enables product identification and provides key information about the product
3ETI.USO	Etykieta z piktogramami Label with pictograms	50x240 mm	Umożliwia rozpoznanie zgodności produktu z obowiązującymi normami i wymaganiami bezpieczeństwa It enables verification of the product's compliance with applicable standards and safety requirements
3ETI.NORMA	Etykieta spełnionych norm Compliance label	50x50 mm	Umożliwia sprawdzenie, że drabina spełnia wymagane normy bezpieczeństwa i może być bezpiecznie użytkowana zgodnie z przeznaczeniem It allows verification that the ladder meets the required safety standards and can be safely used as intended.



ZESKANUJ KOD QR. POZNAJ TEMATY SZKOLEŃ AKADEMII FARAONE. WEJDŹ Z NAMI NA WYŻSZY POZIOM BEZPIECZEŃSTWA:



Faraone Poland sp. z o.o.

www.faraone.pl

www.elevah.com/pl



Sztuki wizualne i bezpieczeństwo pracy. Visual arts and workplace safety.



**POBIERZ OBRAZY I ROZPOWSZECHNIJ NASZĄ
WIADOMOŚĆ O BEZPIECZEŃSTWIE.**
DOWNLOAD THE PAINTINGS AND SPREAD OUR SAFETY MESSAGE.





FARAONE POLAND Sp. z o.o.
ul. Prosta 32, Łozienica
72-100 Goleniów
POLSKA

Telefon: +48 91 579 03 90

www.faraone.pl

FARAONE POLAND poszukuje innowacji, które mają zastosowanie w produktach i zastrzega sobie prawo do wprowadzania zmian w charakterystyce swoich produktów bez uprzedzenia.

Podane opisy w tym katalogu nie są zatem wiążące.

Ogólne warunki sprzedaży publikowane są w aktualnym cenniku.

FARAONE POLAND is continuously in search of innovations to apply to its products and it reserves the right to modify the characteristics of its products without notice. Therefore, the descriptions provided in this catalog are not binding. General conditions of sale are published in the price list.

[@faraone.pl](https://www.instagram.com/faraone.pl)





FARAONE®

FARAONE POLAND SP. Z O. O.
UL. PROSTA 32, ŁOZIENICA
72-100 GOLENIÓW (PL) POLSKA
T. + 48 91 579 03 90

Pobierz nasz katalog:
Download our catalogue:



Nasza marka:
Our brand:

ELEVAH®

Jesteśmy fundatorem:
We are the founder:

