

# SELLA

Pojedyncza drabina z głębokimi stopniami i stabilizatorem.  
Single section ladders with wide steps.



**faraone**



**50.000**  
opór/cycles  
EN 131-2: 2019  
UŻYTEK PROFESJONALNY  
PROFESSIONAL USE

W STANDARDZIE  
STANDARD

## STA-SELLA



Stabilizatory / Stabilizers

Opcja dla modelu S10/E,  
S14/E do spełnienia EN 131-7  
Option for S10/E, S14/E model  
EN 131-7

## Opcjonalnie / Optional

### P.S.C



Mocowanie do ściany (część na  
zapytanie).

Ladder rests (part on request).

### BR/E

Zwiększone  
bezpieczeństwo  
z poręczami.  
Increased safety  
with the handrails.

**UWAGA:**  
otwory do montażu  
poręczy nie są  
fabrycznie  
zapewnione.  
ATTENTION: the  
holes for installing  
the handrails are not  
factory-provided.

INFORMACJE WYMAGANE PRZEZ L.D. 81 ART. XX SA DOSTĘPNE NA KAŻDYM PRODUKCIE  
THE INFORMATION REQUESTED BY L.D. 81 ART. XX ARE AVAILABLE ON EACH PRODUCT

## Specyfikacja techniczna / Technical specifications

ART. ITEM	ILOŚĆ STOPNI N° OF RUNGS	WAGA (kg) WEIGHT (kg)	A (cm)	B (cm)	D (cm)	D1 (cm)	G (cm)	H (cm)	I (cm)	K (cm)	NORMA STANDARD OF REFERENCE
S10/E	12	9	355	175	49	/	110	300	260	284	EN131
S14/E	17	12	450	260	49	/	145	400	348	370	D.L.81
S10/E.7	12	9	355	175	49	109	110	300	260	284	EN 131-7
S14/E.7	17	12	450	260	49	109	145	400	348	370	EN 131-7

## Części zamienne / Spare parts

■ ZE STABILIZATOREM / WITH STABILIZER

2TAPP90S



Stopka zewnętrzna  
lewa.  
Left outer footer.

2TAPP90D

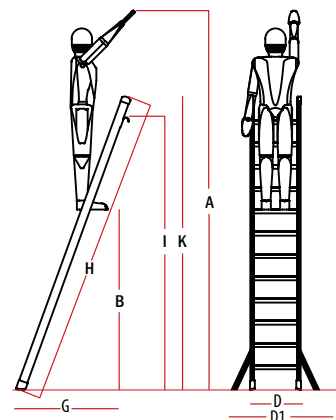


Stopka zewnętrzna  
prawa.  
Right outer footer.

SELLAGANC



Haki blokujące (kpl.).  
Pair of hooks (kit).



OBRAZY SĄ DOSTARCZONE TYLKO DO CELÓW ILUSTRACJI I NIE STANOWIĄ ELEMENTU UMOWY  
THE IMAGES ARE PROVIDED FOR ILLUSTRATIVE PURPOSES ONLY AND DO NOT REPRESENT A CONTRACTUAL ELEMENT