

SGS



Składana platforma robocza.
Foldable work platform.



50.000
opór/cycles
UŻYTEK PROFESJONALNY
PROFESSIONAL USE



INFORMACJE WYMAGANE PRZEZ LD. 81. ART. XX SĄ DOSTĘPNE NA KAŻDYM PRODUKCIE
THE INFORMATION REQUESTED BY LD. 81 ART. XX ARE AVAILABLE ON EACH PRODUCT



Łatwe przemieszczanie.
Easy to move.

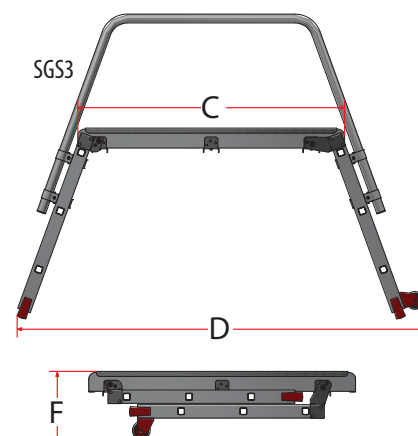
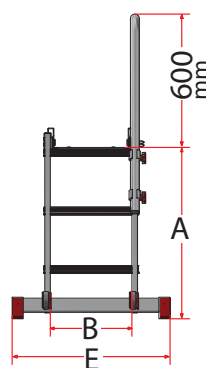
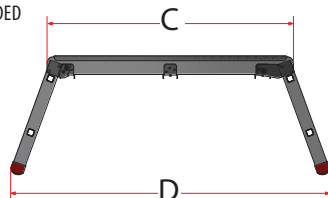
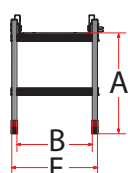


Poręcz do SGS3 w standardzie.
Handrail for model SGS3 standard.

Specyfikacja techniczna / Technical specifications

ART. ITEM	ILOŚĆ STOPNI N. OF RUNGS*	WAGA (kg) WEIGHT (kg)	A (cm)	B (cm)	C (cm)	D (cm)	E (cm)	F (cm)
SGS2	2*	12	49	36	120	155	42	21
SGS3	3*	17	77	36	120	183	70	30

* ŁĄCZNIE Z PLATFORMĄ ROBOCZĄ / WORK DECK INCLUDED
 ■ JEDNA PORĘCZ W STANDARDZIE / ONE HANDRAIL INCLUDED AS STANDARD.



Akcesoria / Accessories

BRA2-S



Dodatkowa poręcz do modelu SGS3 oraz możliwość dokupienia poręczy do modelu SGS2.

An additional handrail for the SGS3 model, with the option to purchase a handrail for the SGS2 model.