

SGS

Składana platforma robocza.
Foldable work platform.



faraone®



50.000
opór/cycles
UŻYTEK PROFESJONALNY
PROFESSIONAL USE



Łatwe przemieszczanie.
Easy to move.



Kompaktowy rozmiar.
Compact size.

Opcjonalnie / Optional

BRA2-S



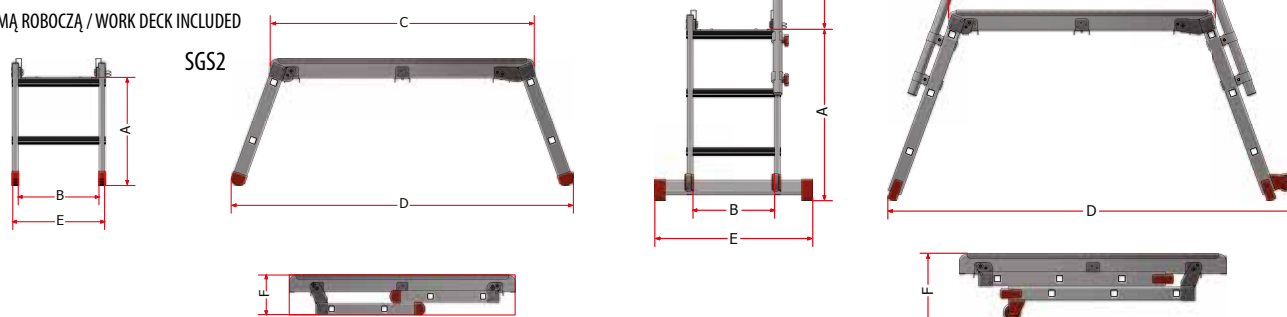
Dodatkowa poręcz.
Additional Handrail.

INFORMACJE WYMAGANE PRZEZ L.D. 81. ART. XX SĄ DOSTĘPNE NA KAŻDYM PRODUKCIE
THE INFORMATION REQUESTED BY L.D. 81 ART. XX ARE AVAILABLE ON EACH PRODUCT

Specyfikacja techniczna / Technical specifications

ART. ITEM	ILOŚĆ STOPNI N. OF RUNGS*	WAGA (kg) WEIGHT (kg)	A (cm)	B (cm)	C (cm)	D (cm)	E (cm)	F (cm)
SGS2	2*	12	49	36	120	155	42	21
SGS3	3*	17	77	36	120	183	70	30

* ŁĄCZNIE Z PLATFORMĄ ROBOCZĄ / WORK DECK INCLUDED



OBRAZY SĄ DOSTARCZONE TYLKO DO CELÓW ILUSTRACJI I NIE STANOWIĄ ELEMENTU UMOWY
THE IMAGES ARE PROVIDED FOR ILLUSTRATIVE PURPOSES ONLY AND DO NOT REPRESENT A CONTRACTUAL ELEMENT