

# PLS COMPACT



Bezpieczny podest roboczy.  
Safe working platform.



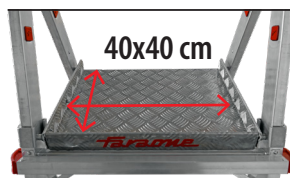
UŻYTEK PROFESJONALNY  
PROFESSIONAL USE



BEZPIECZEŃSTWA  
OF SAFETY



**NEW  
NOWOŚĆ  
2025**



Bezpieczna platforma robocza.  
Non-slip working platform.

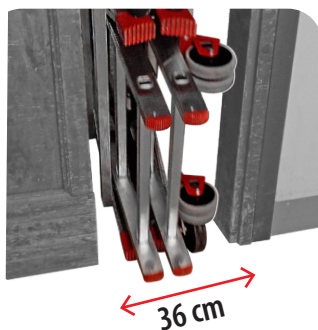


Absolutna stabilność podczas pracy, wygodne i szybkie przemieszczanie.

Absolute stability while working and easy to move.



4 niezależne stabilizatory.  
4 independent stabilizers.



**SUPER  
COMPAKTOWY  
COMPACT**

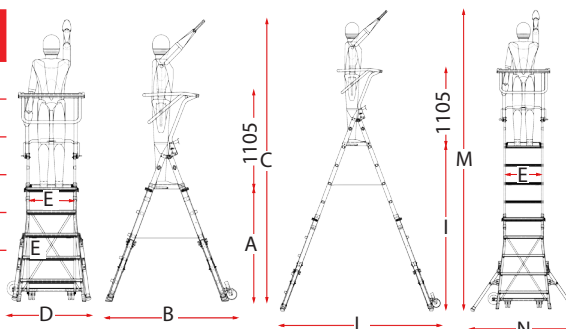
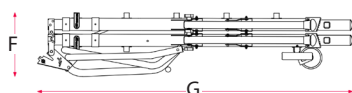


Stabilizatory do PLS56.  
Stabilizers for PLS56.

## Specyfikacja techniczna / Technical specifications

ART. ITEM	LICZBA STOPNI N° OF RUNGS	WAGA (kg) WEIGHT (kg)	A (cm)	B (cm)	C (cm)	D (cm)	I (cm)	L (cm)	M (cm)	N (cm)	E (cm)	F (cm)	G (cm)
PLS32	3+2	19	77	114	270	82	103	134	296	82	52	36	103
PLS33	3+3	20	77	114	270	82	130	154	323	82	52	36	121
PLS54	5+4	29	129	154	322	98	208	215	401	155	52	36	159
PLS55	5+5	30	129	154	322	98	234	235	427	155	52	36	177
PLS56*	5+6	31	155	174	348	98	260	255	453	300	52	36	205

■ STABILIZATOR W STANDARDZIE / WITH STABILIZER  
\*ŁĄCZNIE Z PLATFORMĄ ROBOCZĄ / WORK DECK INCLUDED



Części zamienne / Spare parts

<p><b>BRAC.PLS2</b></p>	<p><b>BRAC.PLS3</b></p>	<p><b>BRAC.PLS4</b></p>	<p><b>BRAC.PLS</b></p>	<p><b>2TASCAPLS3P</b></p>	
<p>Poręcz ochronna dolna do PLS. Bottom safety handrail for PLS.</p>	<p>Poręcz ochronna środkowa do PLS. Middle safety handrail for PLS.</p>	<p>Poręcz ochronna górna do PLS. Top safety handrail for PLS.</p>	<p>Komplet poręczy do PLS. Kit safety handrail for PLS.</p>	<p>Torba na narzędzia. Tool bag.</p>	
<p><b>2TAPP78D</b></p>	<p><b>2TAPP78S</b></p>	<p><b>2TAPP35E</b></p>	<p><b>ZPROFPLS.E3P (PLS3)</b></p>	<p><b>ZPROFPLS.E5P (PLS5)</b></p>	
<p>Stopka zewnętrzna prawa do PLS. Right outer foot for PLS.</p>	<p>Stopka zewnętrzna lewa do PLS. Left outer right for PLS.</p>	<p>Stopka 35 mm zewnętrzna czarna PLS. Black PCV outer foot 35 mm for PLS.</p>	<p>Element zewnętrzny tył PLS3. Rear outer element for PLS3.</p>	<p>Element zewnętrzny tył PLS5. Rear outer element for PLS5.</p>	
<p><b>ZPROFPLS.E3A (PLS3)</b></p>	<p><b>ZPROFPLS.E5A (PLS5)</b></p>	<p><b>2TAP.30X30R</b></p>	<p><b>2TAPPD35</b></p>	<p><b>PLS.UZKOL</b></p>	
<p>Element zewnętrzny przód PLS3. Front external element for PLS3.</p>	<p>Element zewnętrzny przód PLS5. Front external element for PLS5.</p>	<p>Zaślepka kwadratowa czerwona 30x30 mm PLS. Cap for step 30x30 mm PLS.</p>	<p>Zaślepka na rurkę Ø 35x1,5 mm czarna. Tube cap Ø 35x1,5 mm black.</p>	<p>Uchwyt z kołami Ø 125 mm do PLS (kpl.). Spare wheel Ø 125 mm for PLS.</p>	
<p><b>4MOCK.PLS</b></p>	<p><b>ZPROFPLS-N.GR3</b></p>	<p><b>ZPROFPLS-N.GR5</b></p>	<p><b>P27</b></p>	<p><b>2CINTA.81 (PLS3)</b></p>	
<p>Mocowanie-uchwyt PLS z podwójnym kołem. Mounting - PLS handle with a double wheel.</p>	<p>Szczebel elem. zewn. PLS3 z kołami Ø 125 mm. Rung with wheels Ø 125 mm for PLS3.</p>	<p>Szczebel elem. zewn. PLS5 z kołami Ø 125 mm. Rung with wheels Ø 125 mm for PLS5.</p>	<p>Blokada drabiny, kompletna do PLS. Adjustment locks for PLS.</p>	<p>Taśma nyl. rozwarcie drabiny 5x81 cm do PLS3 (2 szt.). Nylon tape, opening the ladder 5x81 cm (2 pcs.).</p>	
<p><b>2CINTA.98 (PLS5)</b></p>	<p><b>2CINTA.56</b></p>	<p><b>PLS.STAB.3</b></p>	<p><b>PLS.STAB.5</b></p>	<p><b>PLS.STAB.6</b></p>	
<p>Taśma nyl. rozwarcie drabiny 5x98 cm do PLS5. Nylon tape, opening the ladder 5x98 cm.</p>	<p>Taśma nyl. rozwarcie poręczy 5x56 cm do PLS3 i PLS5. Nylon tape, opening the handrail 5x56 cm.</p>	<p>Stabilizator teleskopowy do PLS3.7 Wersja do 2024 r. Telescopic stabilizer for PLS3.7 Version to 2024.</p>	<p>Stabilizator teleskopowy do PLS5.7 Wersja do 2024 r. Telescopic stabilizer for PLS5.7 Version to 2024.</p>	<p>Stabilizator teleskopowy do PLS6.7, PLS56. Telescopic stabilizer for PLS6, PLS56.</p>	
<p><b>STA-SUPERTELES</b></p> <p>Stabilizator krótki, 2 szt. Do modeli PLS3.7, PLS5.7 od roku 2025, oraz do modeli PLS COMPACT (PLS32-PLS55) Telescopic stabilizer for PLS3.7, PLS5.7 (2 pc). Version from 2025, nad for moels PLS COMPACT (PLS33-PLS55).</p>	<p><b>2RUOT170</b></p> <p>Koło plastikowe Ø 170 mm. Spare wheel Ø 170 mm.</p>	<p><b>Akcesoria / Accessories</b></p>		<p><b>NAKL.15</b></p> <p>Nakładka podwyższająca bortnicę do 15 cm. An overlay that raises the toeboard to 15 cm.</p>	<p><b>CANC.PLS</b></p> <p>Bramka do PLS, PLS.7 Gate to models PLS, PLS.7.</p>