

# MFT.7



Podest magazynowy z bocznymi stabilizatorami.  
Warehouse platform with side stabilizers.



**50.000**  
opór/cycles  
EN 131-2: 2019  
UŻYTEK PROFESJONALNY  
PROFESSIONAL USE

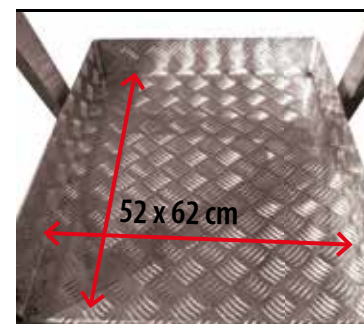


**30 Kg**  
Norma Europejska  
UNI EN 131-7

Przechodzi test na przewracanie boczne.  
It passes the lateral tilting test.



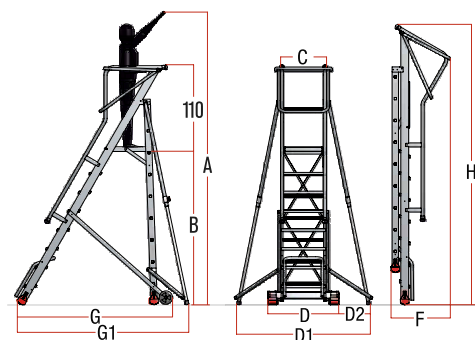
Wygodny stopień o głębokości 15 cm.  
15 cm step for more stability.



Bezpieczna platforma robocza.  
Non-slip working platform.

## Specyfikacja techniczna / Technical specifications

ART. ITEM	ILOŚĆ STOPNI* N° OF RUNGS	WAGA (kg) WEIGHT (kg)	A (cm)	B (cm)	C (cm)	D (cm)	D1 (cm)	D2 (cm)	F (cm)	G (cm)	G1 (cm)	H (cm)
100/MFT.7	4 ■	31	297	97	58	80	149	34	74	141	148	247
125/MFT.7	5 ■	34	321	121	58	80	183	51	74	165	177	275
150/MFT.7	6 ■	37	344	144	58	80	185	52	74	171	191	302
200/MFT.7	7 ■	40	368	168	58	90	185	47	74	185	206	330
250/MFT.7	8 ■	43	392	192	58	90	182	45	74	200	220	357
275/MFT.7	9 ■	46	416	216	58	90	210	40	74	215	246	385
300/MFT.7	10 ■ 📷	49	440	240	58	100	238	69	74	230	272	413
325/MFT.7	11 ■	52	464	264	58	100	238	69	74	248	293	443
350/MFT.7	12 ■	55	488	288	58	100	226	63	74	263	299	471
375/MFT.7	13 ■	58	512	312	58	100	240	70	74	280	318	496
400/MFT.7	14 ■	61	536	336	58	110	240	65	74	292	333	524
450/MFT.7	15 ■	64	560	360	58	110	272	80	74	315	359	551
500/MFT.7	17 ■	73	608	408	58	110	277	83	74	343	391	607



■ STABILIZATOR W STANDARDZIE / WITH STABILIZER  
\* ŁĄCZNIE PLATFORMĄ ROBOCZĄ / WORK DECK INCLUDED

certificate



OBRAZY SĄ DOSTARCZONE TYLKO DO CELÓW ILUSTRACJI I NIE STANOWIĄ ELEMENTU UMOWY  
THE IMAGES ARE PROVIDED FOR ILLUSTRATIVE PURPOSES ONLY AND DO NOT REPRESENT A CONTRACTUAL ELEMENT



**Kompaktowy rozmiar ułatwiający transport.**  
Compact size for easy transportation.



**Łatwy dostęp i ochrona 360°.**  
Easy access and 360° protection.



**Masywny stabilizator.**  
New stabilizer base.



**Łatwe przemieszczanie.**  
Easy to move.

**Części zamienne / Spare parts**

<p><b>P52</b></p>	<p><b>P55</b></p>	<p><b>2TAP.O40G</b></p>	<p><b>2RUOT170</b></p>	<p><b>MFT.POR1</b></p>	<p><b>BRAC.MFT</b></p>
<p><b>Stabilizator (należy podać model drabiny przy zamówieniu).</b> Stabilizing base (please specify the ladder model when ordering).</p>	<p><b>Gumowa stopka podstawy stabilizatora (2 szt.).</b> Cap for large-size stabilizing base (2 pcs.).</p>	<p><b>Zaślepka PCV Ø 40 mm.</b> PVC black pear-shaped replacement foot Ø 40 mm.</p>	<p><b>Koło plastikowe Ø 170 mm.</b> Spare wheel Ø 170 mm.</p>	<p><b>Poręcz-uchwyty prowadzenia.</b> Lifting tube.</p>	<p><b>Poręcz ochronna kpl.</b> Component for safety kit.</p>
<p><b>2TAPP80I</b></p>	<p><b>2TAPP35E</b></p>	<p><b>2TAP.1836</b></p>			
<p><b>Stopka wewnętrzna czerwona 80 mm.</b> Inner foot red 80 mm.</p>	<p><b>Zaślepka PCV czarna, Ø 35 mm.</b> PVC black foot, Ø 35 mm.</p>	<p><b>Zaślepka PCV owalna, czarna 18x36 mm.</b> Oval black 18x36 mm end cap.</p>			