

SMT

100%
MADE IN POLAND

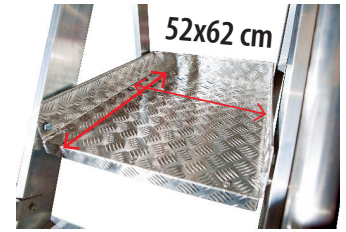
IL. MAX. WYSOKOŚĆ ROBOCZA WORKING HEIGHT
6 M

MAX KG
150

EU
EN 131-1

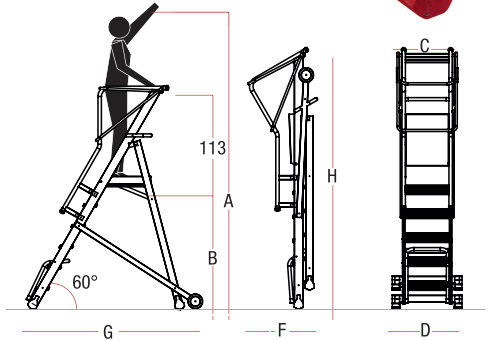


Podest magazynowy.



Specyfikacja techniczna

ART.	ILOŚĆ STOPNI*	WAGA (kg)	A (cm)	B (cm)	C (cm)	D (cm)	F (cm)	G (cm)	H (cm)	CENA (PLN)
70/SMT	3	14	274	74	58	80	82	177	236	2 733
100/SMT	4	26,5	298	98	58	80	82	191	261	3 230
150/SMT	6	31	346	146	58	80	82	219	292	3 853
200/SMT	7	35	370	170	58	90	82	233	335	4 350
250/SMT	8	37	394	194	58	90	82	247	360	4 725
300/SMT	10	41,5	443	243	58	100	82	275	410	5 148
350/SMT	12	45	491	291	58	100	82	303	459	5 612
400/SMT	14	51	540	340	58	110	82	330	509	6 038
450/SMT	15	53	564	364	58	110	82	344	533	6 399
500/SMT	17	61,5	612	412	58	110	82	372	583	7 139



* ŁĄCZNIE Z PLATFORMĄ ROBOCZĄ
NIE MA MOŻLIWOŚCI STOSOWANIA SICUR STOP I BALASTU
PORĘCZ OPCJONALNIE (SMT.ZAM) PRZY ZŁOŻENIU ZAMÓWIENIA WRAZ Z PODESTEM SMT
PORĘCZ OCHRONNA (BRAC.SMT) PRZY DOMÓWIENIU SAMEJ PORĘCZY

Części zamienne

ART.	OPIS	CZĘŚCI ZAMIENNE	CENA (PLN)
P52	Stabilizator (należy podać model drabiny przy zamówieniu).	P52	220
P55	Gumowa stopka podstawy stabilizatora (2 szt.).	P55	96
2TAP.O40G	"Gruszka" stopka PVC zewnętrzna, okrągła Ø 40 mm.	2TAP.O40G	6
2RUOT170	Koło plastikowe Ø 170 mm.	2RUOT170	31
SMT.POR1	Poręcz-uchwyt prowadzenia.	SMT.POR1	230
2TAP.1836	Zaślepka PCV owalna, czarna 18x36 mm.	2TAP.1836	3
2TAPP80I	Stopka wewnętrzna czerwona 80 mm.	2TAPP80I	8
2TAPP35E	Zaślepka PCV czarna, Ø 35 mm.	2TAPP35E	3

Akcesoria

ART.	OPIS	AKCESORIA	CENA (PLN)
BRAC.SMT	Poręcz ochronna kpl.	BRAC.SMT	285
CANC.SMT	Bramka.	CANC.SMT	1408
NAKL.15	Nakładka podwyższająca bortnicę do 15 cm.	NAKL.15	435

■ Cena poręczy ochronnej przy zakupie modelu SMT