

PLS

Bezpieczny podest roboczy.
Safe working platform.



50.000
opór/cycles
UŻYTEK PROFESJONALNY
PROFESSIONAL USE



Bezpieczna platforma robocza.
Non-slip working platform.



Przechodzi test na przewracanie boczne.
It passes the lateral tilting test.



Kompaktowy rozmiar ułatwiający transport.
Compact size for easy transportation.



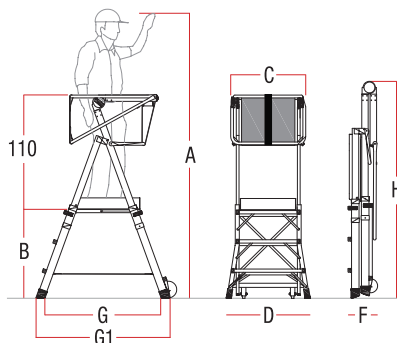
Absolutna stabilność podczas pracy, wygodne i szybkie przemieszczanie.
Absolute stability while working and easy to move.



Bezpieczny ergonomiczny uchwyt do zaczepiania/odczepiania i wysuwania podestu.
Safety ergonomic handle for hooking/unhooking and extend the ladder.



Zwiększona stabilność dzięki poprzeczkom wzmacniającym w narożnikach.
Increased stability with reinforced crossbars on the corners.



Specyfikacja techniczna / Technical specifications

ART. ITEM	ILOŚĆ STOPNI* N° OF RUNGS*	WAGA (kg) WEIGHT (kg)	A MIN./MAX. (cm)	B MIN./MAX. (cm)	C (cm)	D (cm)	F (cm)	G (cm)	G1 MIN./MAX. (cm)	H (cm)
PLS3	3	26	280/330	80/105/130	63	70	28	106/127/146	122/144/163	205
PLS5	5	32	333/438	133/158/183/211/238	72	82	32	143/163/182/201/220	160/179/198/218/237	260

* ŁĄCZNIE Z PLATFORMĄ ROBOCZĄ / WORK DECK INCLUDED

Części zamienne / Spare parts

<p>BRAC.PLS2</p>	<p>BRAC.PLS3</p>	<p>BRAC.PLS4</p>	<p>BRAC.PLS</p>	<p>2TASCAPLS3P</p>
<p>Poręcz ochronna dolna do PLS. Bottom safety handrail for PLS.</p>	<p>Poręcz ochronna środkowa do PLS. Middle safety handrail for PLS.</p>	<p>Poręcz ochronna górna do PLS. Top safety handrail for PLS.</p>	<p>Komplet poręczy do PLS. Kit safety handrail for PLS.</p>	<p>Torba na narzędzia. Tool bag.</p>
<p>2TAPP78D</p>	<p>2TAPP78S</p>	<p>2TAPP35E</p>	<p>ZPROFPLS.E3P (PLS3)</p>	<p>ZPROFPLS.E5P (PLS5)</p>
<p>Stopka zewnętrzna prawa do PLS. Right outer foot for PLS.</p>	<p>Stopka zewnętrzna lewa do PLS. Left outer right for PLS.</p>	<p>Stopka 35 mm zewnętrzna czarna PLS. Black PCV outer foot 35 mm for PLS.</p>	<p>Element zewnętrzny tył PLS3. Rear outer element for PLS3.</p>	<p>Element zewnętrzny tył PLS5. Rear outer element for PLS5.</p>
<p>ZPROFPLS.E3A (PLS3)</p>	<p>ZPROFPLS.E5A (PLS5)</p>	<p>2TAP.30X30R</p>	<p>2TAPPD35</p>	<p>PLS.UZKOL</p>
<p>Element zewnętrzny przód PLS3. Front external element for PLS3.</p>	<p>Element zewnętrzny przód PLS5. Front external element for PLS5.</p>	<p>Zaślepka kwadratowa czerwona 30x30 mm PLS. Cap for step 30x30 mm PLS.</p>	<p>Zaślepka na rurkę Ø 35x1,5 mm czarna. Tube cap Ø 35x1,5 mm black.</p>	<p>Uchwyt z kołami Ø 125 mm do PLS (kpl.). Spare wheel Ø 125 mm for PLS.</p>
<p>4MOCK.PLS</p>	<p>ZPROFPLS-N.GR3</p>	<p>ZPROFPLS-N.GR5</p>	<p>P27</p>	<p>2CINTA.81 (PLS3)</p>
<p>Mocowanie-uchwyt PLS z podwójnym kołem. Mounting - PLS handle with a double wheel.</p>	<p>Szczebel elem. zewn. PLS3 z kołami Ø 125 mm. Rung with wheels Ø 125 mm for PLS3.</p>	<p>Szczebel elem. zewn. PLS5 z kołami Ø 125 mm. Rung with wheels Ø 125 mm for PLS5.</p>	<p>Blokada drabiny, kompletna do PLS. Adjustment locks for PLS.</p>	<p>Taśma nyl. rozwarcie drabiny 5x81 cm do PLS3 (2 szt.). Nylon tape, opening the ladder 5x81 cm (2 pcs.).</p>
<p>2CINTA.98 (PLS5)</p>	<p>2CINTA.56</p>	<p>PLS.STAB.3</p>	<p>PLS.STAB.5</p>	<p>PLS.STAB.6</p>
<p>Taśma nyl. rozwarcie drabiny 5x98 cm do PLS5. Nylon tape, opening the ladder 5x98 cm.</p>	<p>Taśma nyl. rozwarcie poręczy 5x56 cm do PLS3 i PLS5. Nylon tape, opening the handrail 5x56 cm.</p>	<p>Stabilizator teleskopowy do PLS3.7 Wersja do 2024 r. Telescopic stabilizer for PLS3.7 Version to 2024.</p>	<p>Stabilizator teleskopowy do PLS5.7 Wersja do 2024 r. Telescopic stabilizer for PLS5.7 Version to 2024.</p>	<p>Stabilizator teleskopowy do PLS6.7, PLS56. Telescopic stabilizer for PLS6, PLS56.</p>
<p>STA-SUPERTELES</p> <p>Stabilizator krótki, 2 szt. Do modeli PLS3.7, PLS5.7 od roku 2025, oraz do modeli PLS.C (PLS32-PLS55) Telescopic stabilizer for PLS3.7, PLS5.7 (2 pc.). Version from 2025, nad for moels PLS.C (PLS33-PLS55).</p>	<p>2RUOT170</p> <p>Koło plastikowe Ø 170 mm. Spare wheel Ø 170 mm.</p>	<p>Aksesoria / Accessories</p>		
			<p>NAKL.15</p> <p>Nakładka podwyższająca bortnicę do 15 cm. An overlay that raises the toeboard to 15 cm.</p>	<p>CANC.PLS</p> <p>Bramka do PLS, PLS.7 Gate to models PLS, PLS.7.</p>