

PIK



Platforma magazynowa z elektrycznym podestem ładunkowym.
Order picking platform with electric lifting platform.



OBRAZY MAJĄ CHARAKTER WYŁĄCZNIE ILLUSTRACYJNY I NIE SĄ ELEMENTEM UMOWY.
 THE IMAGES ARE PROVIDED FOR ILLUSTRATIVE PURPOSES ONLY AND DO NOT REPRESENT A CONTRACTUAL ELEMENT

**SICUR-STOP!
W ZESTAWIE
INCLUDED**



Szeroki podest ładunkowy 50 cm x 40 cm, nośność 100 kg. Inne wymiary dostępne na zamówienie.

Large loading platform 50x40 cm. 100 kg load capacity, other sizes upon request.

Przemieszczenie ułatwiają koła systemu Sicur-Stop.

Displacement is eased by the wheels of Sicur-Stop system.

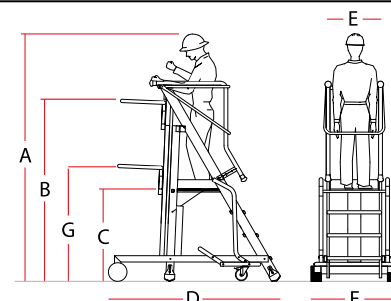


Łatwy dostęp i ochrona 360°.
Easy access and 360° protection.

Specyfikacja techniczna / Technical specifications

ART. ITEM	ILOŚĆ STOPNI N. OF RUNGS	WAGA (kg) WEIGHT (kg)	A (cm)	B (cm)	C (cm)	D (cm)	E (cm)	F (cm)	G (cm)
PIK10	4	68	278	190	98	180	58	90	40
PIK15	6	83	326	238	146	210	58	90	40
PIK20	8	93	374	286	194	240	58	100	40
PIK25	10	100	423	335	243	270	58	110	40

- NORMA EN 137-7 MA ZASTOSOWANIE, PONIEWAŻ JEST KOMPATYBILNA Z SYSTEMEM PODNOŚĄCYM CE.
- STANDARD EN 131-7 IS APPLIED AS IT IS COMPATIBLE WITH THE CE LIFTING SYSTEM.



Części zamienne / Spare parts

P52	P55	2TAP.O40G	2RUOT170	BRAC.SMT
Stabilizator (należy podać model drabiny przy zamówieniu). Stabilizing base (please specify the ladder model when ordering).	Gumowa stopka podstawy stabilizatora (2 szt). Cap for large-size stabilizing base (2 pcs.).	"Gruszka" stopka PVC zewnętrzna, okrągła Ø 40 mm. PVC black pear-shaped replacement foot Ø 40 mm.	Koło plastikowe Ø 170 mm. Spare wheel Ø 170 mm.	Poręcz ochronna kpl. Component for safety kit.