

HWS



Aluminiowy podnośnik materiałów o nośności do maksymalnie 200 kg.
Aluminium material lift with max. capacity of 200 kg.



RĘCZNE / MANUAL

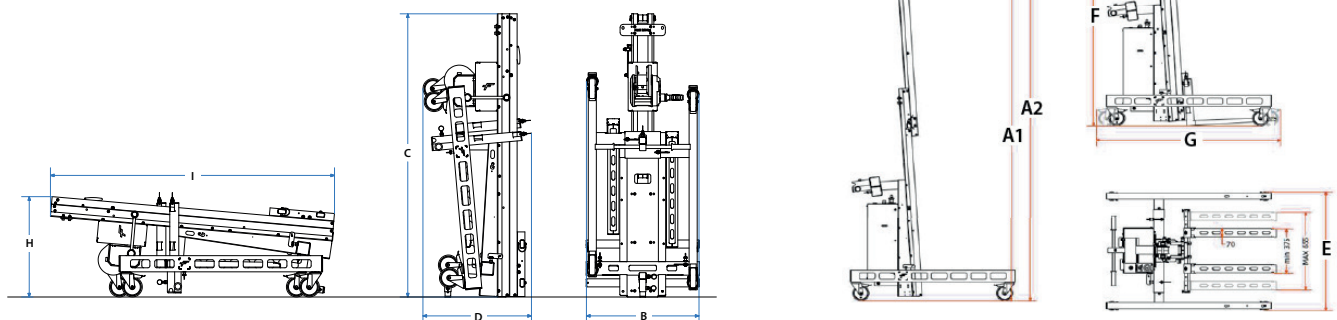
Wybierz z konfiguratora
Select from configurator



Niska podstawa mieszcząca się pod półką.
Low base to fit under the shelving.

Specyfikacja techniczna / Technical specifications

ART. ITEM	WAGA (kg) WEIGHT (kg)	NOŚNOŚĆ (kg) CAPACITY (kg)	A1 MAX (cm)	A2 MAX (cm)	B (cm)	C (cm)	D (cm)	E (cm)	F (cm)	G (cm)	H (cm)	I (cm)
HW02	92	250	265	310	70	176	70	100	180	138	62	176
HW03	100	200	400	445	70	176	70	100	180	142	67	176



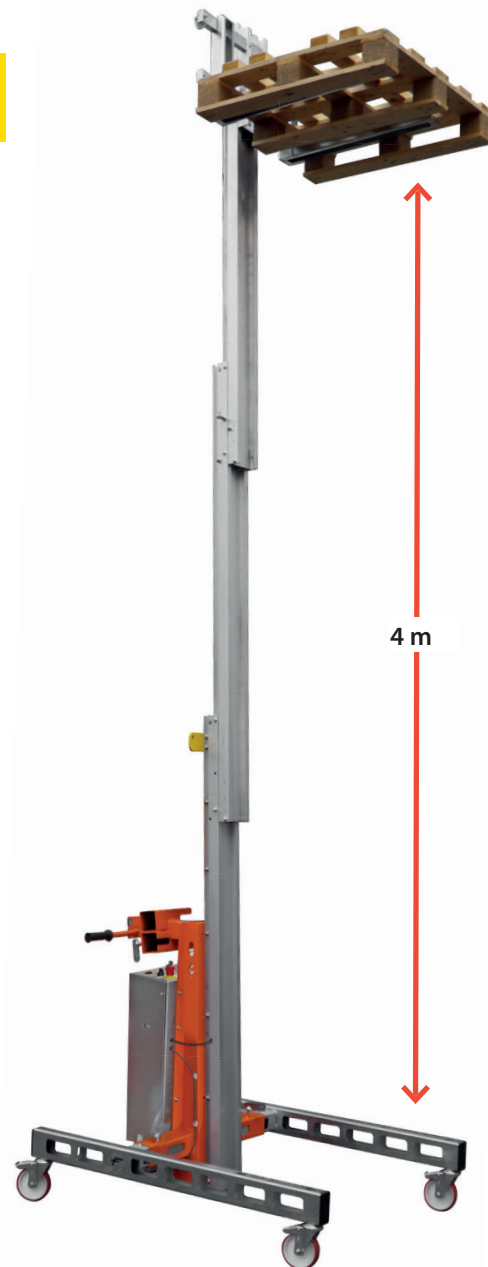
HWS.EL



Aluminiowy podnośnik materiałów o nośności do maksymalnie 200 kg.
Aluminium material lift with max. capacity of 200 kg.



ELETRYCZNY / ELECTRIC



Wybierz z konfiguratora
Select from configurator

Niska podstawa mieszcząca się pod półką.
Low base to fit under the shelving.

Specyfikacja techniczna / Technical specifications

ART. ITEM	WAGA (kg) WEIGHT (kg)	NOŚNOŚĆ (kg) CAPACITY (kg)	A1 MAX (cm)	A2 MAX (cm)	B (cm)	C (cm)	D (cm)	E (cm)	F (cm)	G (cm)	H (cm)	I (cm)
HW02EL	142	250	265	310	70	176	70	100	180	138	62	176
HW03EL	150	200	400	445	70	176	70	100	180	142	67	176

