

# HWBIG



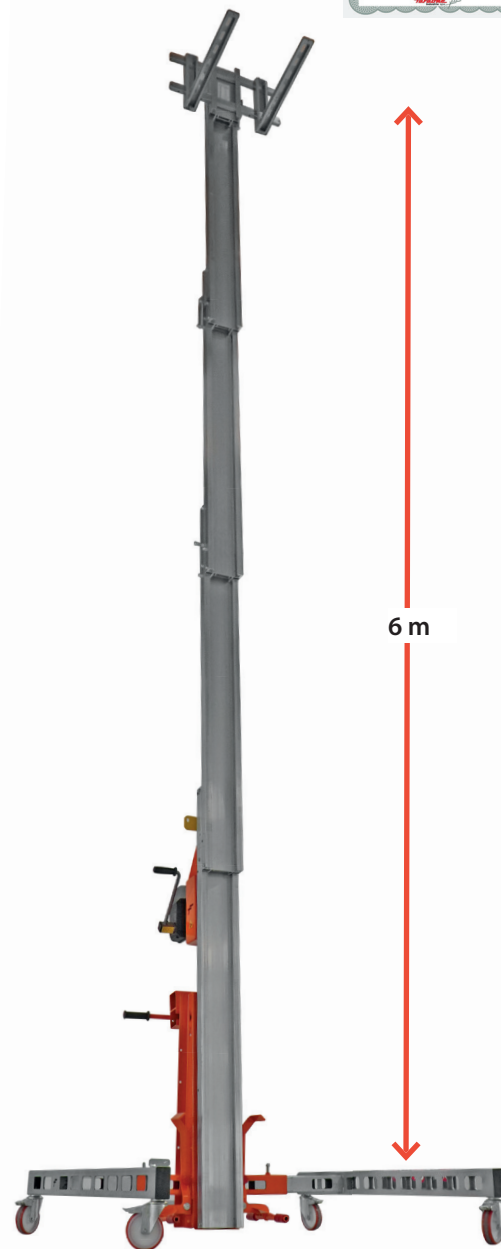
Aluminiowy podnośnik materiałów o nośności do maksymalnie 250 kg.  
Aluminium material lift with max. capacity of 250 kg.



RĘCZNE / MANUAL



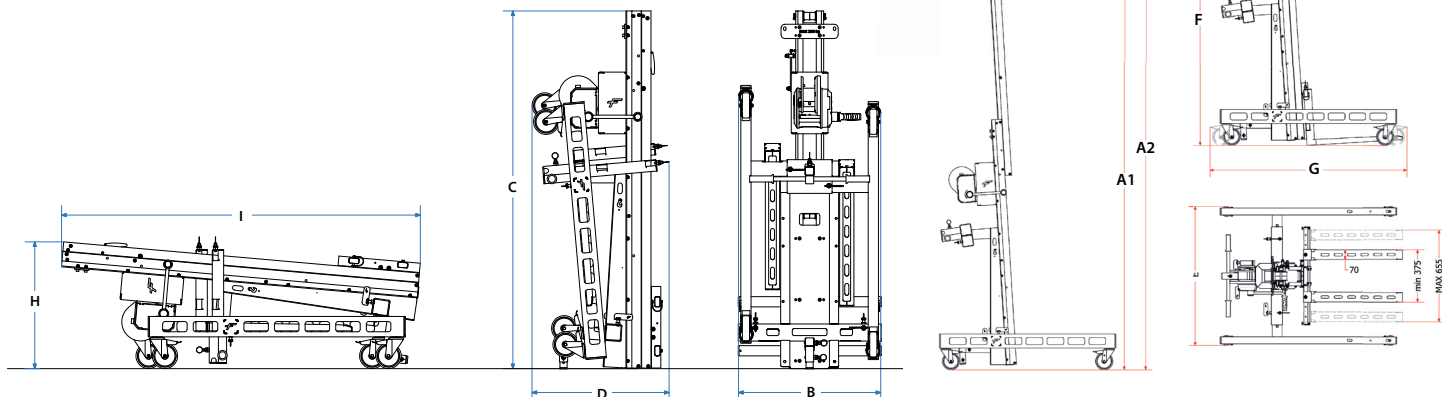
Wybierz z konfiguratora  
Select from configurator



Niska podstawa mieszcząca się pod półką.  
Low base to fit under the shelving.

## Specyfikacja techniczna / Technical specifications

ART. ITEM	WAGA (kg) WEIGHT (kg)	NOŚNOŚĆ (kg) CAPACITY (kg)	A1 MAX (cm)	A2 MAX (cm)	B (cm)	C (cm)	D (cm)	E (cm)	F (cm)	G (cm)	H (cm)	I (cm)
HWBIG1	95	250	150	195	70	194	70	100	197	135	62	194
HWBIG2	112	250	300	345	70	194	70	100	197	141	67	194
HWBIG3	144	200	450	495	70	199	74	133	192	182	-	199
HWBIG4	162	150	600	645	70	199	80	133	198	182	-	199



# HWBIG.EL



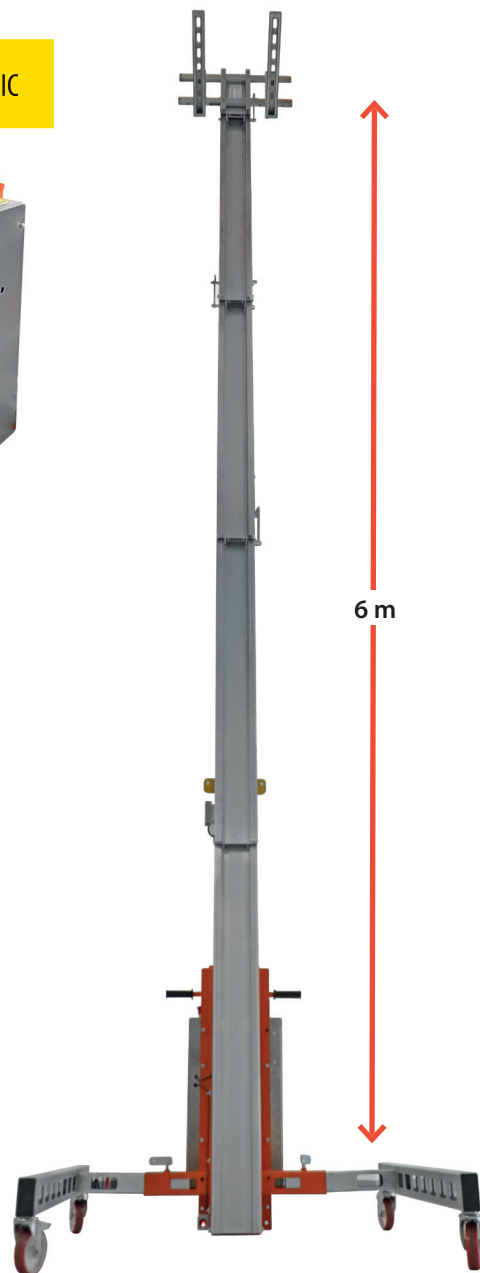
Aluminiowy podnośnik materiałów o nośności do maksymalnie 250 kg.  
Aluminium material lift with max. capacity of 250 kg.



**ELETTRYCZNY / ELECTRIC**



Niska podstawa mieszcząca się pod półką.  
Low base to fit under the shelving.



Wybierz z konfiguratora  
Select from configurator



## Specyfikacja techniczna / Technical specifications

ART. ITEM	WAGA (kg) WEIGHT (kg)	NOŚNOŚĆ (kg) CAPACITY (kg)	A1 MAX (cm)	A2 MAX (cm)	B (cm)	C (cm)	D (cm)	E (cm)	F (cm)	G (cm)	H (cm)	I (cm)
HWBIG1EL	145	250	150	195	70	194	70	100	197	135	62	194
HWBIG2EL	162	250	300	345	70	194	70	100	197	141	67	194
HWBIG3EL	184	200	450	495	70	199	74	133	192	182	-	199
HWBIG4EL	204	150	600	645	70	199	80	133	198	182	-	199

