

HWS

DOTACJA ZUS

100%
MADE IN ITALY

WYŚOKOŚĆ ROBOCZA
WORKING HEIGHT
4,4 M

MAX KG
250

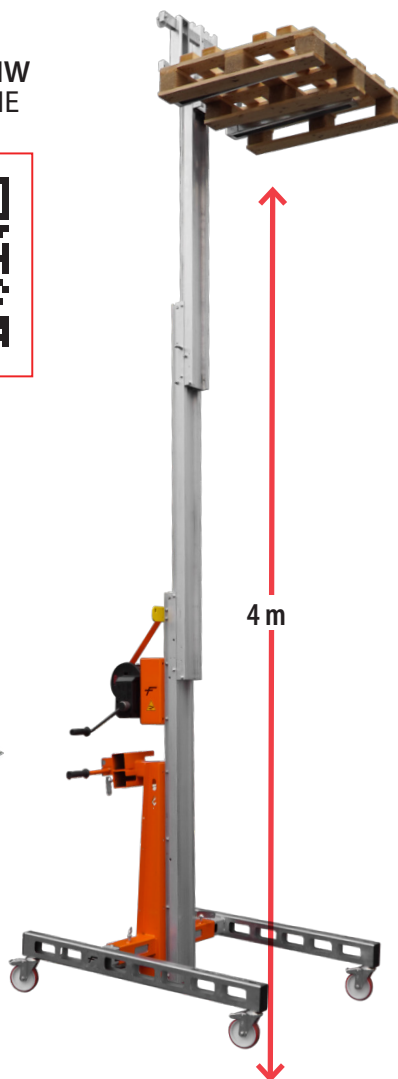
CE

faraone®



Aluminiowy podnośnik materiałów o nośności do maksymalnie 250 kg.
Aluminium material lift with max. capacity of 250 kg.

SKONFIGURUJ
PODNOŚNIK HW
CONFIGURE THE
LIFT HW



RĘCZNE / MANUAL



ELETRYCZNY / ELECTRIC



Niska podstawa mieszcząca się pod półką.
Low base to fit under the shelving.

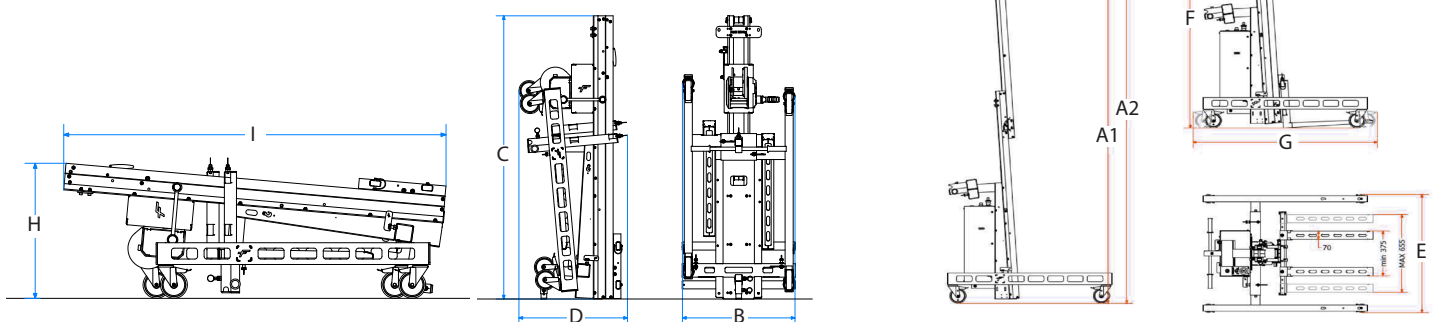
Wybierz z konfiguratora
Select from configurator



Specyfikacja techniczna / Technical specifications

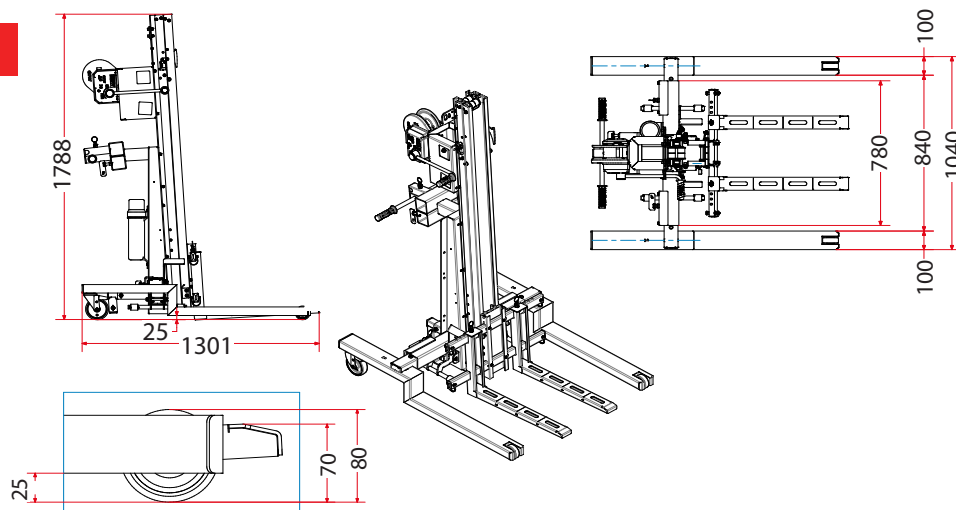
ART. ITEM	WAGA (kg) WEIGHT (kg)	NOŚNOŚĆ (kg) CAPACITY (kg)	A1 MAX (cm)	A2 MAX (cm)	B (cm)	C (cm)	D (cm)	E (cm)	F (cm)	G (cm)	H (cm)	I (cm)	BALASTY BALLAST
HW02	102	250	265	310	78	176	70	100	180	138	62	176	1+1
HW03	112	200	400	445	78	176	70	100	180	142	67	176	2+2
HW02EL	149	250	265	310	-	-	-	100	180	138	-	-	1+1
HW03EL	159	200	400	445	-	-	-	100	180	142	-	-	2+2

EL - PODNOSZENIE ELEKTRYCZNE / ELECTRIC LIFTING



KOMPONENTY HW / COMPONENTS HW
HW.B


Podstawa standardowa + Specjalna niska podstawa.
Standard base + Special low base.


HWI.1


Ramię wahadła do pobierania szpul. Rura wewnętrzna od 75 do 150 mm. Maksymalne obciążenie 150 kg.
Swinging boom to pick up reels. Internal pipe from 75 to 150 mm.
Max capacity 150kg.

HWI.2


Rura do pobierania rolek z elektrycznym ekstraktorem. Maksymalna waga do wyciągnięcia: 50 kg.
Pipe to pick up reels with electric extractor, max extraction weight 50 kg.

HW09


Płyta z dwukierunkowymi rolkami.
Plate with two-way rollers.

HW.FR


Widły o regulowanej szerokości z podkładkami do podnoszenia beczek.
Width adjustable forks with shims to pick up and position barriques.

HW.RU


Widły z rolką i szeroką podstawą.
Forks with rollers with large base.

HW.PI


Szczypce hydrauliczne do podnoszenia szpul.
Hydraulic spool lifting pliers.

CL

ZDJĘCIE DOSTĘPNE
W KONFIGURATORZE /
PHOTO AVAILABLE
IN THE CONFIGURATOR

Drewniana skrzynia wysyłkowa.
Wooden crate for shipping.

RAL

ZDJĘCIE DOSTĘPNE
W KONFIGURATORZE /
PHOTO AVAILABLE
IN THE CONFIGURATOR

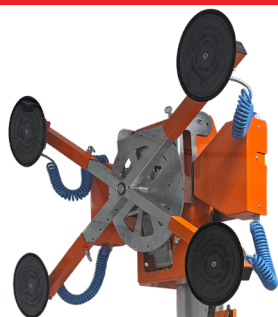
Niestandardowe malowanie.
Custom painting.

HW.KIT4Z



Zestaw obciążników do użycia podstawy
w pozycji tylnej.
Ballast kit using the base in rear position.

HWS4



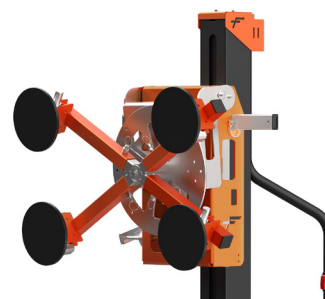
Zestaw do podnoszenia szklanych płyt
z przyssawkami.
Set for lifting glass plates with suction cups.

HWS6

ZDJĘCIE DOSTĘPNE
W KONFIGURATORZE /
PHOTO AVAILABLE
IN THE CONFIGURATOR

Zestaw do pozycjonowania poziomego.
Horizontal positioning kit.

HWC.V



Zestaw do podnoszenia szklanych płyt
z przyssawkami do HW COMPACT.
Manual glass suction cup kit for model
HW COMPACT.

HWC.FR



Zestaw regulowanych widel do beczek typu
barrique do HW COMPACT.
Adjustable forks kit for barriques to model
HW COMPACT.

HWC.1



Ramię do uchwytu bobin do HW COMPACT.
Real arm to model HW COMPACT.

HWC.PI



Blat ze stali nierdzewnej do umieszczenia
na widłach do HW COMPACT.
Stainless steel platform to be placed over the
fork to model HWC.

HWC.P



Blat z blachy ocynkowanej do HW COMPACT.
Galvanized sheet metal platform to model HW COMPACT.

LITO

ZDJĘCIE DOSTĘPNE
W KONFIGURATORZE /
PHOTO AVAILABLE
IN THE CONFIGURATOR

Blateria litowa. Lithium battery.