

HW.IBIG

Aluminiowy podnośnik do materiałów o nośności do 200 kg.
Compact material lift with steel base with max capacity 200 kg.



2,7 M



PODNOŻENIE PODNOŚNIKA
DOSTĘPNE W WERSJI



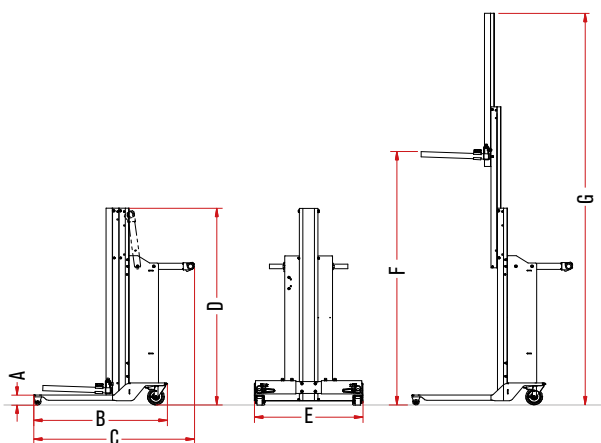
RĘCZNEJ / MANUAL



ELEKTRYCZNEJ / ELECTRIC

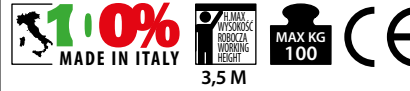
Specyfikacja techniczna / Technical specifications

ART. ITEM	WAGA (kg) WEIGHT (kg)	NOŚNOŚĆ (kg) CAPACITY (kg)	A (cm)	B (cm)	C (cm)	D (cm)	E (cm)	F (cm)	G (cm)
HW.IBIG	130	200	8	99	120	149	80	210	349



HW.I

Podnośnik materiałowy z niską podstawą łatwego dostępu o nośności do maksymalnie 100 kg.
Material lift with low easy access base with max capacity 100 kg.

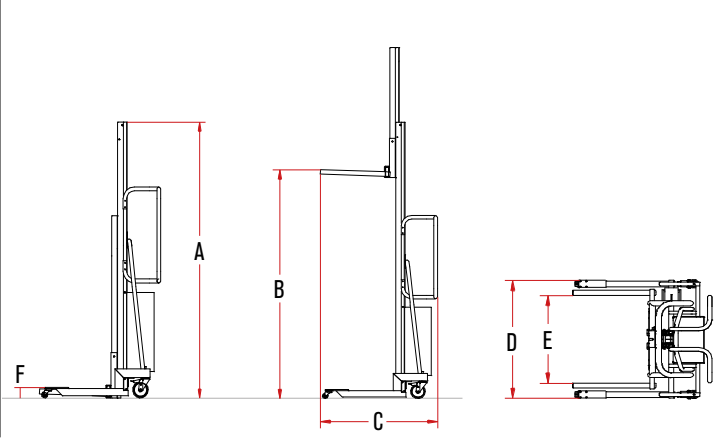


3,5 M



Specyfikacja techniczna / Technical specifications

ART. ITEM	WAGA (kg) WEIGHT (kg)	NOŚNOŚĆ (kg) CAPACITY (kg)	A (cm)	B (cm)	C (cm)	D (cm)	E (cm)	F (cm)
HW.I	130	100	282	240	97	96	50/71	8





OBRAZY SĄ DOSTARCZONE TYLKO DO CELÓW ILUSTRACJI I NIE STANOWIĄ ELEMENTU UMOWY
THE IMAGES ARE PROVIDED ONLY FOR ILLUSTRATIVE PURPOSES AND DO NOT CONSTITUTE A CONTRACTUAL ELEMENT

KOMPONENTY / COMPONENTS



Specjalna niska podstawa dla łatwego dostępu/palety.
Special low base for easy access/pallets.



Szybkie podnoszenie hydrauliczne z proporcjonalnym sterowaniem elektrycznym.
High speed hydraulic lifting with proportional electric control.

PRZYKŁADY ZASTOSOWANIA / INSTALLATION EXAMPLES



HW.1
Szybkie podnoszenie hydrauliczne z proporcjonalnym sterowaniem elektrycznym.
Swinging boom to pick up reels. Internal pipe from 75 to 150 mm. Max capacity 150kg.



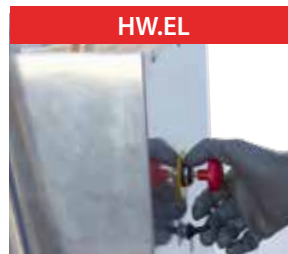
HW.FR
Widły o regulowanej szerokości z podkładkami do podnoszenia beczek.
Width adjustable forks with shims to pick up and position barriques.



HW.2
Rura do pobierania szpul z ekstraktorem elektrycznym, ciężar ekstrakcji max 50 kg.
Pipe to pick up reels with electric extractor, max extraction weight 50 kg.



HW.BR
Ramię do blokowania szpul uruchamiane z dołu.
Boom to block reels, driven from below.



HW.EL
Elektryczne podnoszenie akumulatorowe z ładowarką.
Battery-operated electric lifting with battery charger.



HW.RU
Widły z rolką i szeroką podstawą.
Forks with rollers with large base.



HW.IBIG z HW.RU, regulowane widły do pobierania opon.
HW.IBIG with HW.RU, adjustable forks to pick up tyres.



HW.I z HW.BR, ramię do pobierania szpul, uruchamianie z dołu.
HW.I with HW.BR, boom to pick up reels, driven from below.



HW.I z HW.HW.2, ramię z systemem blokowania rury i rotacji, do pobrania szpul.
HW.I with HW.HW.2, boom with pipe block system and rotation to pick up reels.