

SGP



Profesjonalne schody z anodowanego aluminium ze stopniami ze stali inox.
Professional stairs made of anodized aluminum with stainless steel steps.



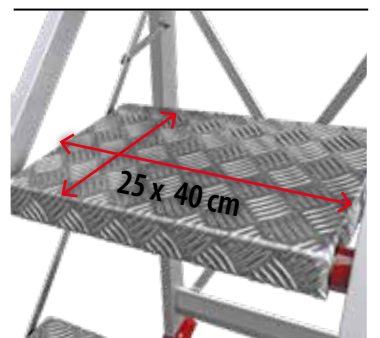
50.000
opór/cycles

UŻYTEK PROFESJONALNY
PROFESSIONAL USE

LA SICUREZZA
NON È
UN OPTIONAL



Głębokie stopnie o wysokiej wytrzymałości.
Wide high-resistance steps.



Profesjonalna platforma antypoślizgowa 25x40 cm i ergonomiczny słupek.
Professional anti-slip platform 25x40 cm and ergonomic upright.



Praktyczna półka na narzędzia.
Practical and sturdy storage tray.

Specyfikacja techniczna / Technical specifications

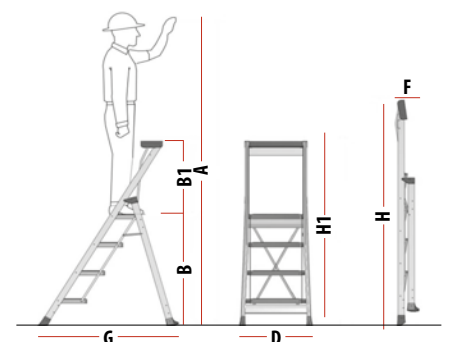
ART. ITEM	ILOŚĆ STOPNI N. OF RUNGS*	WAGA (kg) WEIGHT (kg)	A (cm)	B (cm)	B1 (cm)	D (cm)	F (cm)	G (cm)	H (cm)	H1 (cm)
SGP02.17	2	7	250	50	/	50	18	81	88	65
SGP03.17	3	9	275	75	/	50	18	106	122	92

BEZ PORĘCZY / WITHOUT HANDRAILS

ART. ITEM	ILOŚĆ STOPNI N. OF RUNGS*	WAGA (kg) WEIGHT (kg)	A (cm)	B (cm)	B1 (cm)	D (cm)	F (cm)	G (cm)	H (cm)	H1 (cm)
SGP03.P.17	3	11	273	73	63	56	18	90	169	137
SGP04.P.17	4	13	298	98	63	57	18	110	197	161
SGP05.P.17	5	15	323	123	63	59	18	131	225	186

Z PORĘCZAMI / WITH HANDRAILS

* ŁĄCZNIE Z PLATFORMĄ ROBOCZĄ / WORK DECK INCLUDED



certificates
 OBRAZY SĄ DOSTARCZONE TYLKO DO CELÓW ILUSTRACJI I NIE STANOWIĄ ELEMENTU UMOWY
 THE IMAGES ARE PROVIDED FOR ILLUSTRATIVE PURPOSES ONLY AND DO NOT REPRESENT A CONTRACTUAL ELEMENT

EU
 EN 131.1
 EN 131.2

EU
 EN 14183



↑ **5 stopni.**
 5 steps.
 EN 131.1-2



↑ **4 stopnie.**
 4 steps.
 EN 14183



↑ **3 stopnie.**
 3 steps.
 EN 14183



↑ **3 stopnie.**
 3 steps.
 EN 14183



↑ **2 stopnie.**
 2 steps.
 EN 14183

Opcjonalnie / Optional

LADY-GANC



Wieszak do drabiny.
 Wall hanger.

Części zamienne / Spare parts

P67



Stopki przednie (2 szt.).
 Front feet (2 pcs.).

P67A



Stopki tylne (2 szt.).
 Rear feet (2 pcs.).



Po złożeniu
 zajmuje niewiele
 miejsca i jest
 łatwa do
 przemieszczania.
 When closed, it
 takes up little
 space and it is
 easy to move
 around.