

# SELLA



Pojedyncza drabina z głębokimi stopniami i stabilizatorem.  
Single section ladders with wide steps.



certificate



**50.000**  
opór/cycles

EN 131-2: 2019  
UŻYTEK PROFESJONALNY  
PROFESSIONAL USE



W STANDARDZIE  
STANDARD

## STA-SELLA



Stabilizatory / Stabilizers

Opcja dla modelu S10/E,  
S14/E do spełnienia EN 131-7  
Option for S10/E, S14/E model  
EN 131-7

## Opcjonalnie / Optional

### P.S.C



Mocowanie do ściany (część na  
zapytanie).

Ladder rests (part on request).

### BR/E

Zwiększone  
bezpieczeństwo  
z poręczami.  
Increased safety  
with the handrails.

**UWAGA:**  
otwory do montażu  
poręczy nie są  
fabrycznie  
zapewnione.  
ATTENTION: the  
holes for installing  
the handrails are not  
factory-provided.



INFORMACJE WYMAGANE PRZEZ L.D. 81 ART. XX SA DOSTĘPNE NA KAŻDYM PRODUKCIE  
THE INFORMATION REQUESTED BY L.D. 81 ART. XX ARE AVAILABLE ON EACH PRODUCT

## Specyfikacja techniczna / Technical specifications

ART. ITEM	IŁOŚĆ STOPNI N° OF RUNGS	WAGA (kg) WEIGHT (kg)	A (cm)	B (cm)	D (cm)	D1 (cm)	G (cm)	H (cm)	I (cm)	K (cm)	NORMA STANDARD OF REFERENCE
S10/E	12	9	355	175	49	/	110	300	260	284	EN131
S14/E	17	12	450	260	49	/	145	400	348	370	D.L.81
S10/E.7	12	9	355	175	49	109	110	300	260	284	EN 131-7
S14/E.7	17	12	450	260	49	109	145	400	348	370	EN 131-7

## Części zamienne / Spare parts

■ ZE STABILIZATOREM / WITH STABILIZER

### 2TAPP90S



Stopka zewnętrzna  
lewa.  
Left outer footer.

### 2TAPP90D

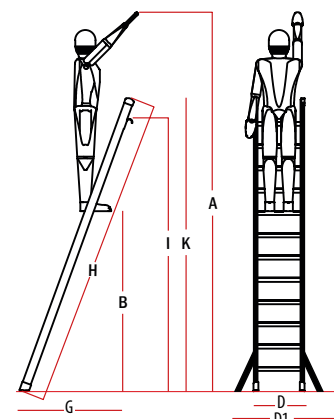


Stopka zewnętrzna  
prawa.  
Right outer footer.

### SELLAGANC



Haki blokujące (kpl.).  
Pair of hooks (kit).



OBRAZY SĄ DOSTARCZONE TYLKO DO CELÓW ILUSTRACJI I NIE STANOWIĄ ELEMENTU UMOWY  
THE IMAGES ARE PROVIDED FOR ILLUSTRATIVE PURPOSES ONLY AND DO NOT REPRESENT A CONTRACTUAL ELEMENT