

MFTS



Podest magazynowy przejezdny z SICUR-STOP.
Warehouse platforms in compliance with SICUR-STOP.



50.000
opór/cycles
EN 131-2: 2019
UŻYTEK PROFESJONALNY
PROFESSIONAL USE



Przechodzi test na przewracanie boczne.
It passes the lateral tilting test.



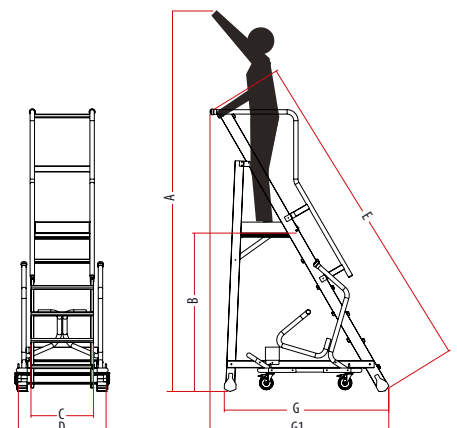
Pionowy tył. Bardzo wygodne wejście dzięki nachyleniu 60°.
Vertical back part, easy access, 60° inclination.

Specyfikacja techniczna / Technical specifications

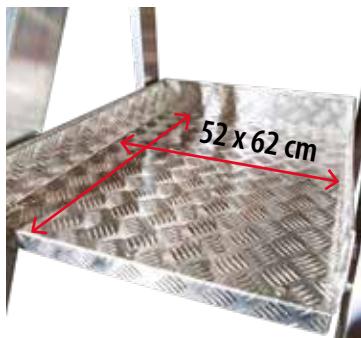
ART. ITEM	ILOŚĆ STOPNI N. OF RUNGS*	WAGA (kg) WEIGHT (kg)	A (cm)	B (cm)	C (cm)	D (cm)	E (cm)	G (cm)	G1 (cm)
100/MFTS	4	35	296	96	58	80	246	120	135
125/MFTS	5	38	320	120	58	80	274	135	149
150/MFTS	6	82	344	144	58	80	302	150	163
200/MFTS	7	85	369	169	58	90	330	165	177
250/MFTS	8	87	393	193	58	90	358	180	191
275/MFTS	9	90	417	217	58	90	385	195	205
300/MFTS	10	92	441	241	58	100	413	210	219
325/MFTS	11	94	465	265	58	100	441	224	232
350/MFTS	12	97	489	289	58	110	468	239	246
375/MFTS	13	100	513	313	58	110	496	254	260
400/MFTS	14	108	540	340	58	120	528	271	276
450/MFTS	15	110	564	364	58	120	555	286	290

■ Z BALASTEM / WITH BALLAST

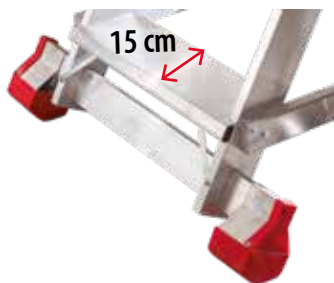
* ŁĄCZNIE Z PLATFORMĄ ROBOCZĄ / WORK DECK INCLUDED



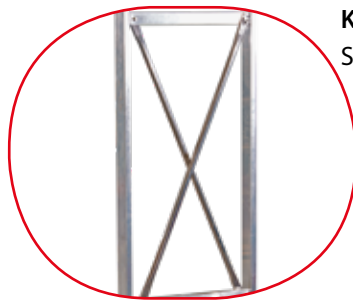
OBRAZY SĄ DOSTARCZONE TYLKO DO CELÓW ILLUSTRACJI I NIE STANOWIĄ ELEMENTU UMOWY
THE IMAGES ARE PROVIDED FOR ILLUSTRATIVE PURPOSES ONLY AND DO NOT REPRESENT A CONTRACTUAL ELEMENT



Bezpieczna platforma robocza.
Safe working platform.



Wygodny stopień o głębokości 15 cm.
15 cm steps for safe access.



Krzyż stabilizacyjny.
Stabilizing cross brace.



Łatwe przemieszczanie dzięki kołom systemu Sicur-Stop.
Easy to move thanks to the Sicur-Stop system wheels.



SICUR-STOP!



01
1. PODSTAWA STABILIZUJĄCA PODNIESIONA
1. LIFTED STABILISING BASE
2. KOŁA OPUSZCZONE NA PODŁOŻE
2. WHEELS ADHERENT TO THE GROUND



02
2. PODSTAWA STABILIZUJĄCA OSADZONA NA PODŁOŻU
2. STABILISING BASE ADHERENT TO THE GROUND
2. KOŁA UNIESIONE OD PODŁOŻA
2. WHEELS ARE LIFTED FROM THE GROUND



SICUR-STOP



www.faraone.pl

Części zamienne / Spare parts

P52



Stabilizator (należy podać model drabiny przy zamówieniu).
Stabilizing base (please specify the ladder model when ordering).

P55



Gumowa stopka podstawy stabilizatora (2 szt.).
Cap for large-size stabilizing base (2 pcs.).

2TAP.O40G



Zaślepka PCV zewnętrzna Ø 40 mm.
PVC black pear-shaped replacement foot Ø 40 mm.

BRAC.MFTS



Poręcz ochronna kpl.
Component for safety kit.

2RUO125B



Koło plastikowe ze śrubą Ø 125 mm.
Kit with 4 scaffold wheels with lock system Ø 125 mm.