

HW.BIG

Aluminiowy podnośnik materiałów o nośności do maksymalnie 250 kg.
Aluminium material lift with max. capacity of 250 Kg.



**PODNOSENIE PODNOŚNIKA
DOSTĘPNE W WERSJI**



HW

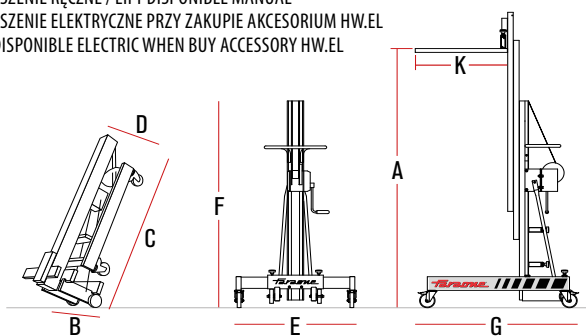
Aluminiowy podnośnik materiałów o nośności do maksymalnie 200 kg.
Aluminium material lift with max. capacity of 200 Kg.



Specyfikacja techniczna / Technical specifications

ART. ITEM	WAGA (kg) WEIGHT (kg)	NOŚNOŚĆ (kg) CAPACITY (kg)	A (cm)	B (cm)	C (cm)	D (cm)	E (cm)	F (cm)	G (cm)	K (cm)
HW415BIG	86	250	415	45	178	63	96	182	115	60
HW550BIG	103	200	550	45	178	63	131	182	152	60
HW630BIG	129	150	630	45	198	63	131	202	152	60

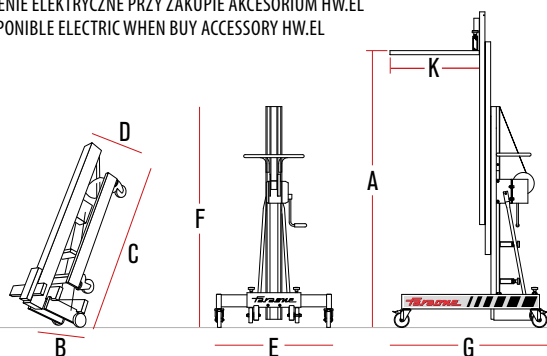
PODNOSENIE RĘCZNE / LIFT DISPONIBLE MANUAL
PODNOSENIE ELEKTRYCZNE PRZY ZAKUPIE AKCESORIUM HW.EL
/ LIFT DISPONIBLE ELECTRIC WHEN BUY ACCESSORY HW.EL



Specyfikacja techniczna / Technical specifications

ART. ITEM	WAGA (kg) WEIGHT (kg)	NOŚNOŚĆ (kg) CAPACITY (kg)	A (cm)	B (cm)	C (cm)	D (cm)	E (cm)	F (cm)	G (cm)	K (cm)
HW270S	55	200	270	45	178	63	96	182	115	65
HW415S	63	150	415	45	178	63	96	182	115	65

PODNOSENIE RĘCZNE / LIFT DISPONIBLE MANUAL
PODNOSENIE ELEKTRYCZNE PRZY ZAKUPIE AKCESORIUM HW.EL
/ LIFT DISPONIBLE ELECTRIC WHEN BUY ACCESSORY HW.EL



OBRAZY SĄ DOSTARCZONE TYLKO DO CELÓW ILUSTRACJI I NIE STANOWIĄ ELEMENTU UMOWY
THE IMAGES ARE PROVIDED FOR IL ILLUSTRATIVE PURPOSES ONLY AND DO NOT REPRESENT A CONTRACTUAL ELEMENT


KOMPONENTY / COMPONENTS

Zobacz wszystkie dostępne komponenty.
See all available components.

HW.EL


Podnoszenie elektryczne z akumulatorem i ładowarką.

Battery-operated electric lifting with battery charger.

HW.09


Półka z rolką 140x60 cm z możliwością ustawienia.
Shelf with 140x60 cm roll with the possibility of setting.

HW.FR


Widły o regulowanej szerokości z podkładkami do podnoszenia beczek.

Width adjustable forks with shims to pick up and position barriques.

HW.S4


Zestaw do podnoszenia płyt z przysawkami. Udźwig 100 kg.

Suction cup kit with adjustable support to lift glass. 100 kg capacity.

HW.PI


Szczypce hydrauliczne do podnoszenia szpul. Udźwig 100 kg (tylko do HW.BIG).

Hydraulic gripper for lifting reels. 100 kg capacity (only for HW.BIG).

HW.S5


Podstawa z balastem umożliwiającą uniknięcie zwisu frontowego, balast zmienia się w zależności od wysokości i udźwigu.

Ballasted base to avoid front overhang, ballast varies according to height and capacity.



Kompakty i łatwy do przenoszenia.
Compact and easy to move.

