

# CM50



Profesjonalne schody dla budownictwa i przemysłu.  
Professional step ladder for construction and industry.



UŻYTEK PROFESJONALNY  
PROFESSIONAL USE



Kompaktowy rozmiar ułatwiający transport.  
Compact size for easy transportation.



18 cm stopnie antypoślizgowe.  
18 cm wide non-slip step.

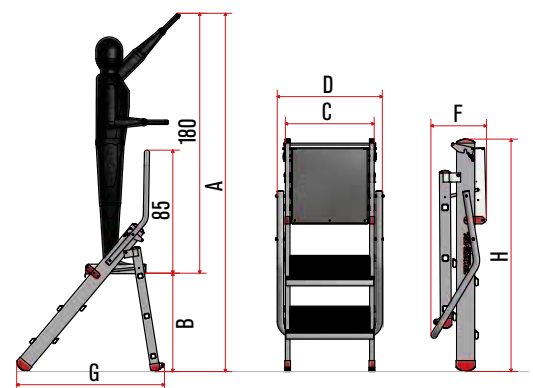


Bezpieczna platforma robocza 40x40 cm.  
Safe working platform 40x40 cm.

## Specyfikacja techniczna / Technical specifications

ART. ITEM	ILOŚĆ STOPNI N. OF RUNGS*	WAGA (kg) WEIGHT (kg)	A (cm)	B (cm)	C (cm)	D (cm)	F (cm)	G (cm)	H (cm)
CM50.02	2	6	242	42	50	60	30	77	103
CM50.03	3	7,5	268	68	50	60	30	100	129
CM50.04	4	10	294	94	50	60	30	121	155

\* ŁĄCZNIE Z PLATFORMĄ ROBOCZĄ / WORK DECK INCLUDED



## Części zamienne / Spare parts

2TAPP100E



Stopka 100 mm zewnętrzna.  
100 mm external foot.

2TAPP60I



Stopka 60 mm wewnętrzna.  
Internal foot 60 mm.