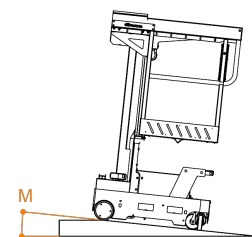
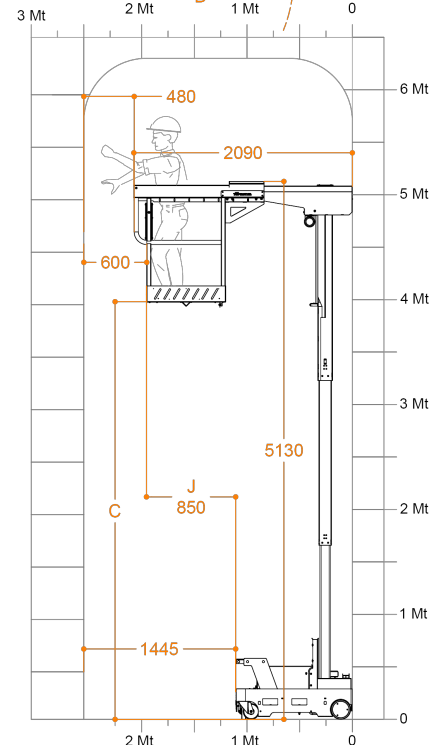
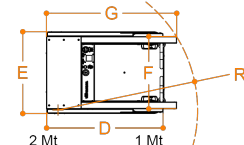
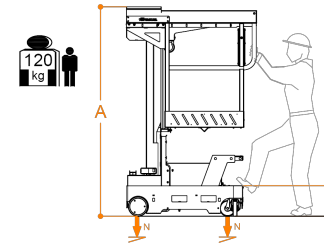


ELEVAH E6 ES MOVE

Maksymalna wysokość robocza	6 m
Maksymalna udźwig	120 kg
Operatorzy	1
Wykorzystanie	Wewnątrz
A Wysokość w stanie złożonym	1996 mm
B Minimalna odległość kosza od podłoża	289 mm
C Maksymalna odległość kosza od podłoża	3980 mm
D Wymiary podstawy	1105 mm
E	780 mm
G Wewnętrzne wymiary kosza	1240 mm
F	690 mm
Ciężar maszyny	980 kg
Wymiary kół pędnych	Ø 186 x 60 mm
Wymiary kół obrotowych	Ø 150 x 40 mm
Regulacja/Ekstrakcja	Manualny
J Posuw	850 mm
Minimalne rozszerzenie	1240 mm
Maksymalne rozszerzenie	2090 mm
Zasilanie	24 V
Akumulator	2 Pb Kwas Trojan 12V 105Ah
ładowarka	115V – 230V 50/60HZ
M Maksymalny stopień nachylenia	15%
Nachylenie pokonywane na wysokości	2,5%
Wewnętrzny promień skrętu	0
Zewnętrzny promień skrętu	1350 mm
Maksymalna prędkość unoszenia/opuszczania	0,2 m/s
Maksymalna prędkość jazdy	5,5 km/h
Maksymalna prędkość jazdy na wysokości	1 km/h
N Maksymalny nacisk na koło przy pełnym obciążeniu**	3,8 kN
Cykle pracy przy naładowanych bateriach ***	100



* Obecny jest etap pośredni.

** Maksymalny nacisk przy uwzględnieniu, że ciężar platformy plus maksymalne obciążenie kosza są rozłożone całkowicie po jednej stronie urządzenia (obciążenie całkowicie asymetryczne).

*** Za cykl pracy rozumie się ruch do 20 m oraz pełne podnoszenie i opuszczanie przy maksymalnej wysokości i z regulacją platformy ładowania.



Zgodne z normą EN280, zatwierdzone do użytku wewnętrznego w środowisku bezwietrznym.