

ELEVAH[®] E5 T.F.L.

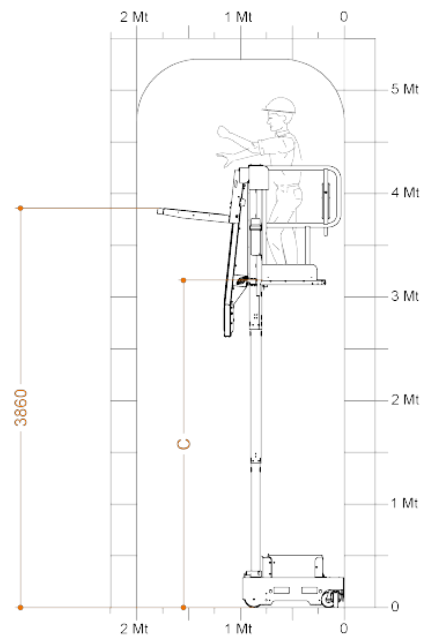
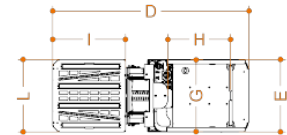
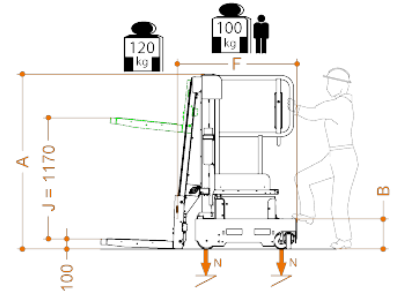


EN 3691-1



ELEVAN[®] 5 T.FL

Maksymalna wysokość robocza	5,15 m
Maksymalna udźwig	220 kg
Operatorzy	1
Wykorzystanie	Wewnątrz- Na zewnątrz
A Wysokość w stanie złożonym	1690 mm
B Minimalna odległość kosza od podłoża	289 mm
C Maksymalna odległość kosza od podłoża	3150 mm
D	1890 mm
E Wymiary podstawy	700 mm
F	1160 mm
G Wewnętrzne wymiary kosza	685 mm
H	600 mm
Ciężar maszyny	820 kg
Wymiary kół pędnych	Ø 186 x 60 mm
Wymiary kół obrotowych	Ø 150 x 40 mm



Półka kompletacyjna

Regulacja	Elektryczne
J Posuw	1170 mm
Minimalna wysokość od podłoża	100 mm
Maksymalna wysokość od podłoża	3860 mm
I Wymiary	700 mm
L	700 mm
Udźwig	120 kg

Wydajność

Zasilanie	Elektryczne
Akumulator	2 Pb kwas 12V 105Ah
ładowarka	110V – 220V
Nachylenie pokonywane na wysokości	2,5%
M Maksymalny stopień nachylenia	15%
Wewnętrzny promień skrętu	0
Zewnętrzny promień skrętu	1025 mm
Maksymalna prędkość unoszenia/opuszczania	0,2 m/s
Maksymalna prędkość przesuwu	5,5 km/h
Maksymalna prędkość przejazdu na wysokości	1 km/h
N Maksymalny nacisk na koło przy pełnym obciążeniu*	3,45 kN
Cykle pracy przy naładowanych bateriach **	100

* Maksymalny nacisk przy uwzględnieniu, że ciężar platformy plus maksymalne obciążenie kosza są rozłożone całkowicie po jednej stronie urządzenia (obciążenie całkowicie asymetryczne).

** Za cykl pracy rozumie się ruch do 20 m oraz pełne podnoszenie i opuszczanie przy maksymalnej wysokości i z regulacją platformy ładowania.



Zgodne z europejskimi normami dotyczącymi wózków jezdniowych podnośnikowych specjalizowanych z operatorem podnoszonym w raz z ładunkiem UNI EN 3691-1.

