

## SCALA SYSTEM POMOSTOWA

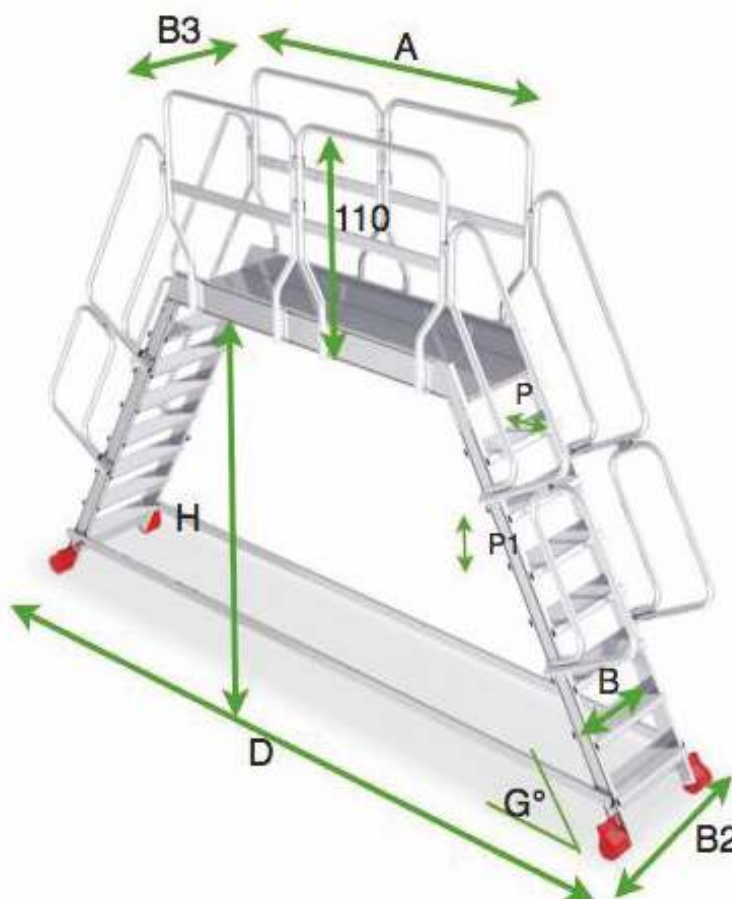
oferta z dnia

Firma		do wiadomości	
ul.	miasto	e-mail	tel.

**Opis techniczny:** Drabina piętrowa pomostowa, realizowana w całości z wytłaczanego aluminium, o wymiarach jak poniżej. Struktura złożona z podłużnic i stopni zmontowana metodą spawania TIG gwarantuje trwałość w czasie. Poręcze oraz barierki wykonane są z giętych rur aluminiowych bez ostrych krawędzi, zamontowanych pomiędzy regulowanymi płytkami, co pozwala na ich demontaż i ewentualne użycie drabiny jako dostępu do antresoli. Podest wykonany jest z tłoczonej antypoślizgowej blachy aluminiowej z burtami z wytłaczanego aluminium. Stopnie wykonane są z tłoczonego, antypoślizgowego aluminium. **DRABINA JEST ZGODNA Z NORMĄ EN131.7 z września 2013, oraz DL 81. CERTYFIKAT, INSTRUKCJA I NR SERYJNY DLA POJEDYNCZEJ DRABINY.** Próby stabilności na wywrócenie się przeprowadzane są przez obciążenie boczne wagą 30 kg. Podest i stopnie zostały poddane próbie obciążeniowej skoncentrowanej 260 kg. Próby te przeprowadza się aby zabezpieczyć pracownika przed niebezpieczeństwem wywrócenia się.

### OBCIĄŻENIE PODESTU 200 KG

WYMIARY	CM
WYSOKOŚĆ DO PODESTU H	
SZEROKOŚĆ PODESTU B3	
DŁUGOŚĆ PODESTU A	
DŁUGOŚĆ PODSTAWY D	
SZEROKOŚĆ PODSTAWY B2	
SZEROKOŚĆ WEWNĘTRZNA STOPNIA B	
NACHYLENIE WEJŚCIA G°	
GŁĘBOKOŚĆ STOPNIA P	
ROZSTAW STOPNI P1	



ROZWIINIĘCIE CENY		
ELEMENT	KOD	CENA
SCHODY BOK A		
SCHODY BOK B		
PODEST ROBOCZY		
RODZAJ PODSTAWY		
Z 2 KOŁAMI		
Z 4 KOŁAMI SICUR STOP		
Z 4 KOŁAMI Z HAMULCEM		
BEZ KÓŁ		
<b>! OFEROWANA PODSTAWA TO TA, W KTÓREJ WSKAZANO CENĘ</b>		
<b>BALAST NIEZBEDNY DLA SPEŁNIENIA EN131.7</b>		
ILOŚĆ	WAGA	CENA

<b>ŁĄCZNA CENA KATALOGOWA</b>	0	<b>TRANSPORT</b>	0	<b>CAŁY ZESTAW PLUS VAT</b>
RABAT	0%	0%	0	
DOSTAWA			PŁATNOŚĆ	

POTWIERDZENIE.....