

# PRODUKTY SPECJALNE SPECIAL PRODUCTS

Do pojazdów samochodowych.  
Special equipment for vehicle lorries maintenance.



D.L. 81

WYKONANE  
POD WYMIAR  
GWARANTOWANE  
PONAD 40 LETNIM  
DOSWIADCZENIEM  
CUSTOMISED  
PROJECTS  
GUARANTEED BY  
OVER 40 YEARS OF  
EXPERIENCE.



OBRAZY SA DOSTARCZANE TAKI DO BELOW ILLUSTRACJI I NE STANOWIA ELEMENTU UMOWY.  
THE IMAGES ARE PROVIDED ONLY FOR ILLUSTRATION PURPOSES, AND DO NOT CONSTITUTE A CONTRACT ELEMENT.



30Kg

Norma Europejska  
European norm  
UNI EN 131-7

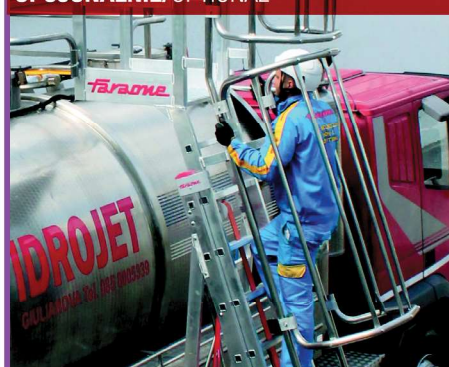
Przechodzi próbę przewrócenia na bok.  
It passes the lateral tilting test.

OPCJONALNIE/OPTIONAL



Regulowane zabezpieczenie obwodowe.  
Adjustable safety cage.

OPCJONALNIE/OPTIONAL



Klatka ochronna. / Anti-fall cage.



OPCJONALNIE/OPTIONAL



Wyjście z boku. / Lateral exit.

OBRAZY SĄ DOSTARCZANE TYLKO DO CELÓW ILUSTRACJI I NIE STANOWIĄ ELEMENTU UMOWY.  
THE IMAGES ARE PROVIDED ONLY FOR ILLUSTRATION PURPOSE AND DO NOT CONSTITUTE A CONTRACTUAL ELEMENT.

"Zgodny z normami EN 131.7 i EN 14122. Niektóre konfiguracje systemu Scala, nawet jeśli przekraczają testy stabilności wymagane przez normy europejskie EN 131.7 i EN 14122 mogą nie spełniać tych norm pod względem wymiarów lub aspektów technicznych."  
"Compliant with EN 131.7 and EN 14122 Standards. Some Scala System configurations, even if exceeding the stability tests required by European standards EN 131.7 and EN 14122 may not comply with these standards in terms of dimensional or technical aspects."

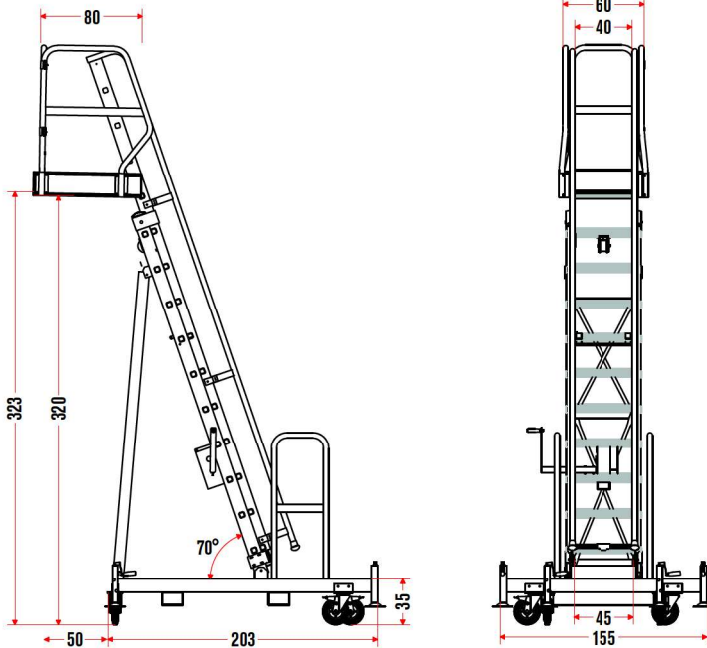


**OFERTY  
NA ZAMÓWIENIE**  
T. + 48 91 579 03 90  
info@faraone.pl

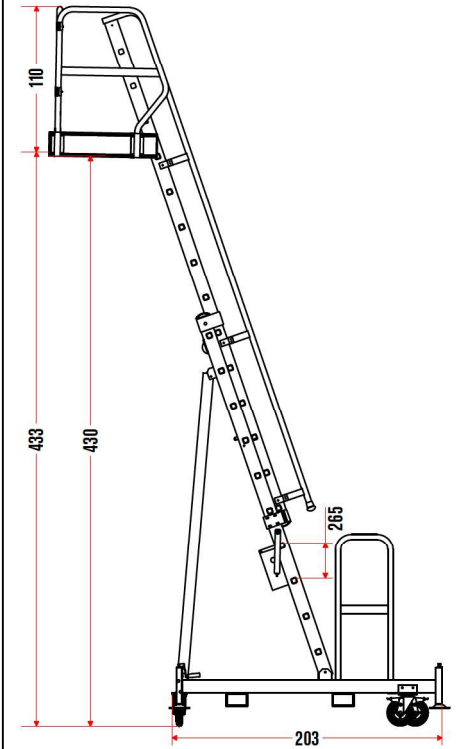
**OFFERS WILL BE MADE  
ON REQUEST.**  
T. + 48 91 579 03 90  
info@faraone.pl

dane techniczne / technical specifications

**DRABINA CAŁKOWICIE ZŁOŻONA**  
CLOSED HEIGHT



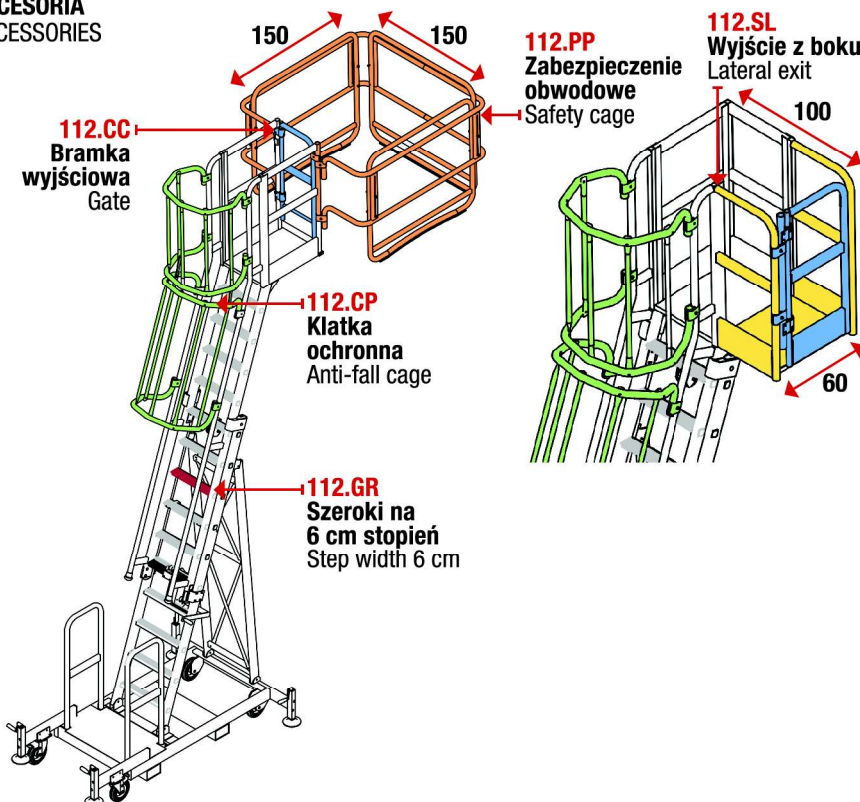
**MASSIMA APERTURA DELLA SCALA**  
MAX. EXTENDED HEIGHT



WYMIARY PODANE W CENTYMETRACH/ DIMENTIONS INDICATED IN CM

Od 3,10 do max 4,20 mt. Inne wysokości wykonywane na zamówienia. / From 3,10 to 4.20 Mt. Other heights are available on request.

**AKCESORIA**  
ACCESSORIES



Zaprojektowany tak, aby zapewnić maksymalne bezpieczeństwo podczas konserwacji na wysokości samochodów dużych rozmiarów o różnych wysokościach.

- Bezpieczny w każdej sytuacji dzięki balastowi umieszczonemu u podstawy oraz dzięki regulowanym stopom.
- Uniwersalny i łatwy do przenoszenia (wykonany całkowicie z aluminium).
- Wysokość regulowana teleskopowo.
- Zabezpieczenie obwodowe 360°.

Designed to guarantee maximum safety during maintenance operations at height on large vehicles with variable heights.

- Safe in every situation, thanks to the ballast placed at the base and adjustable feet;
- Versatile and easy to move (fully aluminium);
- Its height can be adjusted telescopically;
- Safety ring facilitate its displacement.

ARTYKUŁ ITEM	
112/A	

AKCESORIA ACCESSORIES	
112.PP	
112.CP	
112.CC	
112.GR	
112.SL	