

ISTRUKCJA UŻYTKOWANIA I KONSERWACJI MOBILNEGO PODESTU TSA 320



Niniejszy dokument jest własnością Faraone Industrie Spa
Wszelkie powielanie, częściowe lub całkowite, bez pisemnego upoważnienia autora lub właściciela jest zabronione.

Spis treści

ROZDZIAŁ 1 - INFORMACJE OGOLNE	4
1.1. WPROWADZENIE	4
1.2. OZNACZENIA	5
1.3. PRODUCENT	5
1.4. ODNIESIENIA NORMATYWNE	6
1.5. DEKLARACJA ZGODNOŚCI	6
ROZDZIAŁ 2 - INSTRUKCJE BEZPIECZEŃSTWA	7
2.1. OSTRZEŻENIA OGÓLNE	7
ROZDZIAŁ 3 - OGRANICZENIA ZASTOSOWANIA	13
3.1. DOSTĘP DO PODESTÓW ROBOCZYCH	13
3.2. KLASA, NOŚNOŚĆ	13
3.3. MAKSYMALNE WYSOKOŚCI W RÓŻNYCH KONFIGURACJACH	13
3.4. OGRANICZENIA ZE WZGLĘDU NA WIATR	13
ROZDZIAŁ 4 - DANE IDENTYFIKACYJNE	14
4.1. PUNKTY IDENTYFIKACYJNE	14
ROZDZIAŁ 5 - KONFIGURACJE MONTAŻOWE	15
5.1. OPIS SYSTEMU	15
5.2. PREZENTACJA MODELI	16
5.3. ELEMENTY SKŁADOWE: TSA 320	21
5.3.1. PODEST ROBOCZY Z BARIERKAMI	22
5.3.2. STĘŻENIA	22
5.3.3. POKRĘTŁA	23
5.3.4. SŁUPEK PRZESUWNY I STAŁA DRABINA ZE SZCZEBLAMI	23
5.3.5. WCIĄGARKA	24
5.3.6. STABILIZATORY	24
ROZDZIAŁ 6 - MONTAŻ, DEMONTAŻ I KONSERWACJA	25
6.1. INFORMACJE OGÓLNE	26
6.2. KONTROLA WSTĘPNA	26
6.3. SZCZEGÓŁOWA INSTRUKCJA MONTAŻU PRODUKTU	27
6.4. UŻYTKOWANIE	32
6.5. DEMONTAŻ	34
6.6. KONTROLA, CZYSZCZENIE I KONSERWACJA	34
6.7. MOBILNY PODEST I OBIEKTY TYMCZASOWE	35
6.8. PASY BEZPIECZEŃSTWA	35

ROZDZIAŁ 7 - AKCESORIA DO TSA 320	36
ZAŁĄCZNIK 1 - TSA 320.P	38
POZYCJA ROBOCZA	39
INSTRUKCJA MONTAŻU TSA 320.P NA TSA 320	40
ZAŁĄCZNIK 2 - WYSTAJĄCY PODEST DO TSA 320	43
ELEMENTY ZAMIENNE DO TSA 320	44
POZYCJE ROBOCZE	45
INSTRUKCJA UŻYTKOWANIA MOBILNEGO PODESTU TSA 320 Z WYSTAJĄCYM PODESTEM	47
ZAŁĄCZNIK 3 –TSA 320.SP DO TSA 320	50
ELEMENTY DODATKOWE DO TSA 320	52
INSTRUKCJA MONTAŻU TSA 320.SP NA TSA 320	53
INSTRUKCJA UŻYTKOWANIA MOBILNEGO PODESTU TSA 320 ZE SKŁADANYM PODESTEM TSA320.SP	54
ZAŁĄCZNIK 4 –TSA 320.AN DO TSA 320	57
ELEMENTY DODATKOWE DO TSA 320	58
INSTRUKCJA MONTAŻU TSA 320.AN NA TSA 320	59
INSTRUKCJA UŻYTKOWANIA MOBILNEGO PODESTU TSA 320 Z SYSTEMEM KOTWIENIA TSA320.AN	60

Rozdział 1 - INFORMACJE OGÓLNE

1.1. Wprowadzenie

Celem niniejszej INSTRUKCJI UŻYTKOWANIA I KONSERWACJI jest dostarczenie użytkownikom najważniejszych informacji koniecznych do wykonywania procedur zmierzających do zapewnienia właściwego działania podnoszonego mobilnego podestu, zgodnie z jego przeznaczeniem. Wszystkie informacje zawarte w niniejszej instrukcji należy **PRZECZYTAĆ I PRZYSWOIĆ** przed podjęciem jakichkolwiek prób uruchomienia maszyny. **INSTRUKCJA UŻYTKOWANIA I KONSERWACJI JEST NAJWAŻNIEJSZYM NARZĘDZIEM, A ZATEM ZALECA SIĘ, ABY BYŁA ZAWSZE PRZECHOWYWANA NA MOBILNYM PODEŚCIE.**

Niniejsza *Instrukcja użytkowania wraz z ograniczeniami zastosowania* dotyczy mobilnych podestów roboczych z linii TSA 320, którego Deklarację zgodności zamieszczono w paragrafie 1.5. Mobilne podesty robocze można wykorzystywać wyłącznie do prac wykończeniowych, konserwacyjnych lub podobnych. Niniejsza *Instrukcja użytkowania wraz z ograniczeniami zastosowania* zawiera ważne wskazówki dotyczące użytkowania, konserwacji i bezpieczeństwa mobilnych podestów roboczych; operator musi się z nimi dokładnie zapoznać przez przystąpieniem do pracy i na własną odpowiedzialność musi:

- Zapewnić przestrzeganie przepisów lokalnych, regionalnych i krajowych;
- Przestrzegać zasad (ustaw, regulaminów, dyrektyw itp.) dotyczących bezpieczeństwa, zawartych w niniejszej *Instrukcji użytkowania wraz z ograniczeniami zastosowania*;
- Upewnić się, czy *Instrukcja użytkowania wraz z ograniczeniami zastosowania* jest dostępna dla pracowników użytkownika oraz czy przestrzegają oni szczegółowo wszystkich zawartych w niej zaleceń, ostrzeżeń, uwag oraz przepisów bezpieczeństwa.

Montaż mobilnego podestu należy przeprowadzać zgodnie ze wskazówkami Producenta po to, by zapewnić warunki niezbędne do uzyskania stabilności, przewidziane w projekcie i zweryfikowane podczas prób. Należy w każdym razie pamiętać, że montaż i demontaż obiektów tymczasowych, zgodnie z prawem, musi być przeprowadzany pod bezpośrednim nadzorem kierownika robót, który jest zobowiązany do sprawdzenia sprawności elementów konstrukcyjnych oraz prawidłowości połączeń i systemów bezpieczeństwa. Kierownik robót musi zadbać o to by, podczas montażu, demontażu lub innych prac wykonywanych przy niezabezpieczonym podeście, czynności te były przeprowadzane z zastosowaniem odpowiednich zabezpieczeń zapobiegających upadkom. Ponadto kierownik robót musi sprawdzić, czy podczas montażu i demontażu mobilnego podestu nie dochodzi do uderzeń lub upadków jego elementów, co mogłoby naruszyć ich konstrukcję lub sprawność. Przy ustawianiu podstawy mobilnego podestu należy bardzo uważnie sprawdzić, czy wznoszony na maksymalną wysokość podestu nie zawadzi o ewentualne przeszkody. Jeśli wykonuje się prace w pobliżu linii elektrycznych, należy ustawić mobilny podest w minimalnej odległości 5 m, biorąc pod uwagę ewentualne odchylenia, którym podlegają przewody elektryczne wskutek działania wiatru lub innych zdarzeń przypadkowych. Czynności montażu należy przeprowadzać

w kolejności podanej w niniejszej instrukcji, w celu zapewnienia bezpieczeństwa mobilnego podestu. *Dokładne przestrzeganie niniejszej Instrukcji oznacza wykonywanie prac zgodnie z obowiązującymi przepisami bezpieczeństwa i zdrowia pracowników – Dekret ustawodawczy nr 81/2008.*

1.2. Oznaczenia

- Mobilne podesty produkowane są zgodnie z Normami Technicznymi UNI EN 1004;
- Mobilne podesty mają klasę równomiernego rozkładu obciążeń „2” (odpowiadającą 1,5 kN/m²);
- Mobilne podesty mają maksymalną dopuszczalną wysokość podestu roboczego 1,4 m (bez stężeń) i 4,4 m (ze stężeniami);
- Mobilny podest może mieć Klasę dostępności do podestów roboczych zgodnie z następującą listą:
 - Dostęp typu D: Pionowa drabina ze szczeblami

1.3. Producent

Producentem mobilnych podestów model TSA 320, opisanych w niniejszej *Instrukcji użytkowania i konserwacji* jest:

FARAONE INDUSTRIE Spa
Zona Industriale Contrada Salino
64018 Tortoreto (TE)
ITALY

Tel: +39 0861 772221
Fax: +39 0861 772222
Sito Web: www.faraone.com
E-mail: info@faraone.com

Dane producenta zamieszczone są na tabliczce umieszczonej na mobilnym podestcie w dobrze widocznym miejscu, przedstawionej poniżej:



1.4. Odniesienia normatywne

Mobilny podest roboczy model **TSA 320** jest produkowany zgodnie z [włoskim] dekretem ustawodawczym **D. Lgs. 81/08** *Tekst jednolity dot. bezpieczeństwa w miejscach pracy*.

Pozostałe przepisy prawne uwzględnione w projekcie:

- ✓ **UNI 8634**: *“Konstrukcje ze stopów aluminium: instrukcje dot. obliczeń i wykonania”*;
- ✓ **CNR – UNI 10011**: *“Konstrukcje stalowe: instrukcje dot. obliczeń, wykonania, testów odbiorczych i konserwacji”*;
- ✓ **EN 1298 (febbraio 1996)**: *“Jezdne wieże robocze. Zasady i wytyczne w sprawie przygotowania instrukcji użytkowania”*;
- ✓ **D.M. 27.03.1998 (G.U. n. 102 del 05.05.1998)**: *“Riconoscimento di conformità alle vigenti norme di mezzi e sistemi di sicurezza relativi alla costruzione e all’impiego di ponti su ruote a torre”*; **DEKRET MINISTERIALNY z dnia 27.03.1998 (Dz.U. nr 102 z dnia 05.05.1998)**: *„Uznanie zgodności z obowiązującymi przepisami środków i systemów bezpieczeństwa dotyczących konstrukcji i zastosowania wież jezdnych”*;

Normy przyjęte na etapie projektowania oraz testów odbiorczych, które nie mają pełnego zastosowania do produktu:

- ✓ **UNI EN 1004-1:2021**: *„Ruchome rusztowania robocze wykonane z elementów prefabrykowanych - Część 1: Materiały, wymiary, obciążenia projektowe, wymagania bezpieczeństwa i ogólne zasady projektowania”*;
- ✓ **UNI EN 131.7:2013** *„Drabiny ruchome z podestem”*.

1.5. Deklaracja zgodności

Faraone Industrie Spa. Z siedzibą w Tortoreto (TE) Zona Industriale Contrada Salino

OŚWIADCZA:

- Że podest mobilny o nazwie **TSA 320** jest produkowany zgodnie z Tekstem Jednolitym dot. Bezpieczeństwa w miejscach pracy Dekret ustawodawczy 81/08;
- Że na wszystkich produkowanych egzemplarzach widnieje oznakowanie identyfikacyjne oraz jest do nich dołączona Instrukcja użytkowania wraz z ograniczeniami zastosowania. Instrukcja jest sporządzona zgodnie z wymaganiami Normy Technicznej EN **1298** oraz norm powiązanych.

Rozdział 2 - INSTRUKCJE BEZPIECZEŃSTWA

2.1. Ostrzeżenia ogólne

MOBILNE PODESTY MOŻNA UŻYTKOWAĆ WYŁĄCZNIE DO PRAC WYKOŃCZENIOWYCH, KONSERWACYJNYCH LUB PODOBNYCH.

System tworzą dwie wieże boczne na kołach, wyposażone we wciągarki uruchamiane ręcznie, za pomocą których można przesuwac centralny podest roboczy (podnoszenie/ opuszczanie). Rozdział ten przedstawia prawidłowe procedury w zakresie głównych zasad działania mobilnego podestu.

Aby zapewnić prawidłowe użytkowanie jednostki, konieczne jest ustalenie codziennych, rutynowych procedur opartych na zaleceniach zawartych w niniejszej rozdziale.

Ponadto, dla zapewnienia bezpiecznego działania maszyny konieczne jest, aby osoba wykwalifikowana opracowała program konserwacji i aby był on regularnie realizowany.



Właściciel / użytkownik / operator NIE MOŻE brać odpowiedzialności za działanie systemu, jeśli nie przeczytał i nie zrozumiał niniejszej instrukcji i jeśli nie ukończył szkolenia pod nadzorem wykwalifikowanego i doświadczonego operatora.



Po otrzymaniu mobilnego podestu, przed wykonaniem jakichkolwiek czynności w zakresie montażu lub przemieszczania maszyny, należy uważnie przeczytać instrukcję użytkowania i konserwacji.

Niniejsza INSTRUKCJA UŻYTKOWANIA I KONSERWACJI stanowi integralną i istotną część produktu.



Należy uważnie przeczytać ostrzeżenia oraz ewentualne zalecenia zawarte w niniejszym dokumencie, ponieważ dostarczają one ważnych wskazówek dotyczących bezpieczeństwa instalacji, użytkowania i konserwacji.

Należy starannie przechowywać niniejszy dokument do dalszych konsultacji.

Instalacja musi być przeprowadzona zgodnie z obowiązującymi przepisami i zgodnie z instrukcjami Producenta.

Wykluczona jest wszelka odpowiedzialność umowna lub pozaumowna Producenta za szkody spowodowane błędami w instalacji, użytkowaniu i konserwacji, a w każdym razie wynikające z nieprzestrzegania instrukcji dostarczonych przez Producenta

Aby zagwarantować sprawność produktu oraz jego prawidłowe działanie, należy przestrzegać instrukcji Producenta oraz zlecać profesjonalnie wykwalifikowanemu personelowi przeprowadzanie okresowej konserwacji.

W szczególności zaleca się okresowe sprawdzanie prawidłowości działania wszystkich urządzeń bezpieczeństwa.

Produkt może być przeznaczony wyłącznie do użytku, do którego został wyraźnie zaprojektowany; każde inne użytkowanie należy uznać za niewłaściwe, a zatem niebezpieczne.

Producent nie ponosi odpowiedzialności za szkody spowodowane niewłaściwym, błędnym lub nierozsądnym użyciem.

Nie usuwać zabezpieczeń i urządzeń bezpieczeństwa.

W sprawie czynności konserwacyjnych i/lub napraw należy się zwracać wyłącznie do profesjonalnie wykwalifikowanego personelu Producenta.

Nieprzestrzeganie powyższych zaleceń może zagrozić bezpieczeństwu produktu.

W przypadku decyzji o zaprzestaniu dalszego używania produktu, zaleca się jego wyłączenie z użytkowania.

MONTAŻU, DEMONTAŻU I PRZEBUDOWY MOBILNYCH PODESTÓW MOGĄ DOKONYWAĆ POD NADZOREM KIEROWNIKA ROBÓT PRACOWNICY, KTÓRZY ZOSTALI ODPOWIEDNIO PRZESZKOLENI W TYM ZAKRESIE.

RYS. A



RYS. A: Montaż lub demontaż mobilnych podestów roboczych mogą przeprowadzać tylko osoby, które znają instrukcję montażu i użytkowania. Szczegóły dotyczące stabilności i bezpieczeństwa mobilnych podestów (np. zastosowanie balastu i podpór stabilizujących) są opisane w niniejszej instrukcji użytkowania (Rozdział 5).

RYS. B



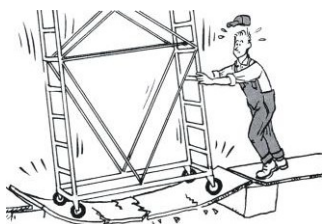
RYS. B: Do montażu mobilnych podestów nie wolno wykorzystywać uszkodzonych elementów.

RYS. C



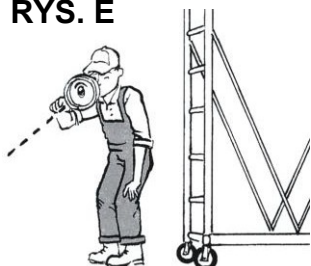
RYS. C: Do montażu mobilnych podestów roboczych można wykorzystywać tylko oryginalne elementy będące w doskonałym stanie, zgodnie ze wskazaniami producenta.

RYS. D



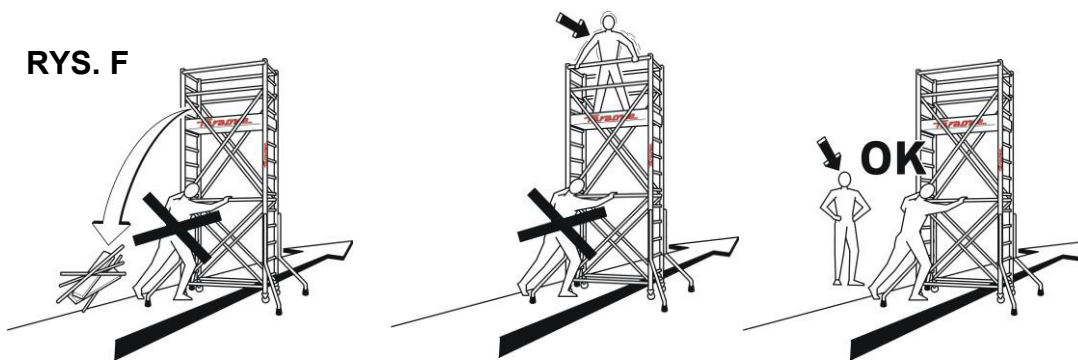
RYS. D: Podłoże, po którym przesuwa się jezdna wieża robocza, musi być odpowiednio wytrzymałe. Podłoże to musi być wypoziomowane, bez dziur, studzienek i schodów. W przypadku pracy na nierównym terenie należy zakryć ewentualne pustki, podkładając pod Koła deski lub inne równorzędne zabezpieczenia. Sprawdzić ciężar, jaki – w zależności od modelu – musi wytrzymać podłoże, na którym stoi mobilne podesty (patrz rozdział: Ograniczenia zastosowania).

RYS. E



RYS. E: mobilne podesty robocze można przesuwać po podłożach zwartych, gładkich i wolnych od przeszkód, w warunkach bezwietrznych. Przed przesunięciem podestu wskazane jest zmniejszenie wysokości mobilnego podestu, odpowiednio do stanu podłoża i do warunków meteorologicznych. Podnieść stabilizatory nie więcej niż na 20 mm od ziemi, zwolnić hamulce kół. Po przesunięciu założyć hamulce na wszystkie cztery Koła, ponownie wypoziomować mobilny podest, obniżyć stabilizatory tak, by dokładnie przylegały do podłoża.

RYS. F



RYS. F: Mobilne podesty robocze można przesuwać tylko ręcznie. Podczas przesuwania nie wolno przekraczać normalnej prędkości poruszania się pieszego, a na mobilnej platformie roboczej nie mogą znajdować się żadne przedmioty ani osoby. Należy zawsze sprawdzać, czy w pobliżu nie ma żadnych przeszkód lub kabli elektrycznych. Mobilne podesty robocze nie posiadają izolacji elektrycznej; nie wolno więc zbliżać się do linii elektrycznych na odległość mniejszą niż pięć metrów (przy określaniu bezpiecznej odległości należy wziąć pod uwagę kołysanie się przewodów elektrycznych oraz przestrzeń ruchową montażysty wraz z używanymi przez niego narzędziami). W przypadku niemożności zachowania bezpiecznej odległości, należy odłączyć napięcie w liniach elektrycznych i zabezpieczyć je przed ponownym podłączeniem, po uzgodnieniu tego faktu z właścicielami lub zarządcami linii. Przestrzegać wskazówek podanych na Rys.P.

RYS. G



RYS. G: Podczas montażu mobilnego podestu roboczego należy sprawdzić, czy jego podstawa stoi pionowo względem podłoża (pomiaru dokonać przy użyciu poziomnicy). Przed użytkowaniem mobilnego podestu sprawdzić, czy zostało ono złożone w sposób prawidłowy i kompletny zgodnie ze wskazaniami producenta, mającymi na celu zapewnienie przepisowego użytkowania podestu.

RYS. H



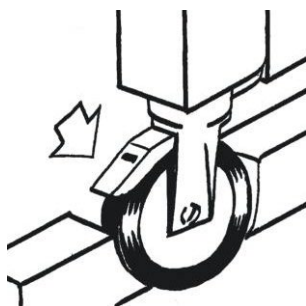
RYS. H: Niedozwolone jest używanie podnośników. Nie wolno ponadto wytwarzać obciążeń poziomych, które mogłyby przewrócić podest. Wciąganie materiałów i narzędzi na podesty robocze może odbywać się tylko ręcznie, wewnątrz mobilnego podestu, z podestu na podest, poprzez specjalne luki, z wykorzystaniem lin o odpowiednich wymiarach. Jeżeli nie ma takiej możliwości, można je wciągnąć ręcznie po zewnętrznej stronie z wykorzystaniem lin o odpowiednich wymiarach; ładunki nie mogą przekraczać 50 kg, muszą być wciągane pionowo, równoległe z podestem i w takiej odległości od niego, by pozostawać wewnątrz obszaru działania stabilizatorów.

RYS. I



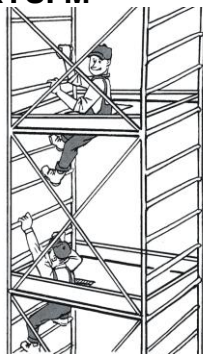
RYS. I: Nie wolno stosować pomostów między mobilnym podestem roboczym, a inną konstrukcją, nie stanowiącą części mobilnego podestu roboczego.

RYS. L



RYS. L: Przed rozpoczęciem użytkowania należy upewnić się, czy zastosowano wszelkie środki bezpieczeństwa, chroniące przed przypadkowym przesunięciem mobilnego podestu, czyli specjalne hamulce blokujące i, ewentualnie, regulowane zaciski.

RYS. M



RYS. M: Nie wolno wspiąć się lub schodzić z podestu innymi drogami niż te, które przewidziano:

- Drabina pionowa ze szczeblami (w tym wypadku boczne ramy nośne podestu służą za drabinę, ponieważ mają antypoślizgowe poprzeczki rozmieszczone co 280 mm)

- Drabina pochylona ze stopniami

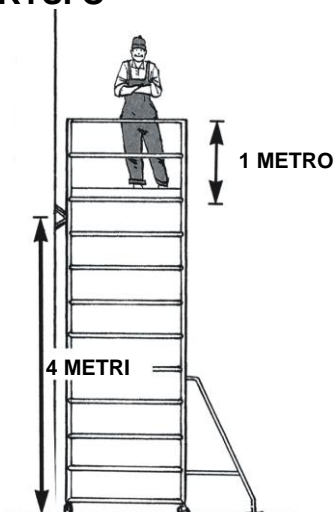
W każdym razie operator może wspiąć się lub schodzić z podestu tylko po jego wewnętrznej stronie. Przy montażu lub demontażu mobilnego podestu roboczego należy obowiązkowo stosować pasy bezpieczeństwa z blokadą zapobiegającą upadkowi.

RYS. N



RYS. N: Niedozwolone jest skakanie po podeście ani wnoszenie ładunków przekraczających określoną przez producenta nośność. Niedozwolone jest zwiększanie wysokości podestu za pomocą drabin, skrzynek lub innych przedmiotów; nie wolno montować żadnych osłon, siatek, plandek, itp.

RYS. O



RYS. O: Wskazane jest kotwienie produktu do ścian co cztery metry, zarówno na zewnątrz, jak i wewnątrz budynku.

Po zakończeniu prac prowadzonych na zewnątrz lub w przypadku szczególnych warunków meteorologicznych należy przesunąć podest w miejsce osłonięte od wiatru, zdemontować je albo zabezpieczyć przez przewróceniem, stosując odpowiednie środki (np. kotwy).

Elementy kotwiące należy mocować do poprzeczek w pobliżu węzłów ram.

Jako kotew można stosować wyłącznie elementy dostarczone przez producenta (w niniejszej Instrukcji podano prawidłowy sposób ich umieszczenia).

RYS. P



Jeżeli podczas prac na mobilnych podestach roboczych używa się urządzeń elektrycznych podłączonych do sieci, należy przestrzegać obowiązujących przepisów.

Niedozwolone jest użytkowanie mobilnych podestów roboczych do prac na niezabezpieczonych urządzeniach pod napięciem lub w ich pobliżu, jeżeli:

- Nie odłączono napięcia w danej części urządzenia;
- Część urządzenia nie jest zabezpieczona przed ponownym włączeniem napięcia;
- Nie sprawdzono, czy część urządzenia nie jest pod napięciem;
- Część urządzenia nie jest zwarta szyną uziemiającą;
- Część urządzenia nie jest odizolowana od przyległych części będących pod napięciem.

N.B.:

MAKSYMALNE DOPUSZCZALNE OBCIĄŻENIE POZIOME, POWSTAŁE NA PRZYKŁAD WSKUTEK PRAC PROWADZONYCH DA PRZYLEGLYCH KONSTRUKCJACH, WYNOŚI 25 KG, CO STANOWI SUMĘ OBCIĄŻEŃ WYWOŁYWANYCH PRZEZ OPERATORÓW ZNAJDUJĄCYCH SIĘ NA PODEŚCIE.

Rozdział 3 - OGRANICZENIA ZASTOSOWANIA

3.1. Dostęp do podestów roboczych

Dostęp do powierzchni podestów roboczych mobilnego podestu możliwy jest jedynie po wewnętrznej stronie podestu, poprzez pionową drabinę ze szczeblami, którą tworzą poprzeczki bocznych ram konstrukcji.

3.2. Klasa, nośność

Łączne dopuszczalne obciążenie podestu roboczego bez wystającego podestu wynosi 200 kg. Dopuszczalne obciążenie na ewentualnym wystającym podeście (opcja TSA320.SB50 i TSA320.SB) jest niższe i wynosi 80 kg.

3.3. Maksymalne wysokości w różnych konfiguracjach

Maksymalna wysokość podestu roboczego bez stężeń wynosi, dla wszystkich modeli podestu TSA 320: 3,8 m.

Maksymalna wysokość podestu roboczego ze stężeniami wynosi, dla wszystkich modeli rusztowania TSA320: 4,4 m.

3.4. Ograniczenia ze względu na wiatr

Mobilne podesty robocze można montować tylko w warunkach bezwietrznych. Należy zwrócić szczególną uwagę na efekt „tunelu” wiatrowego, kiedy mobilny podest znajduje się wewnątrz budynku będącego w trakcie budowy. W razie wiatru, zarówno jeśli podest jest wykorzystywany do pracy, jak i nie, należy je zdemontować (lub ograniczyć wysokość, tak aby uniemożliwić jego przewrócenie) i mocno zakotwić do stałej i stabilnej konstrukcji.

Rozdział 4 - DANE IDENTYFIKACYJNE

4.1. Punkty identyfikacyjne

Każdy mobilny podest TSA 320 oznakowane jest przylepną etykietą, na której zamieszczone są następujące informacje:

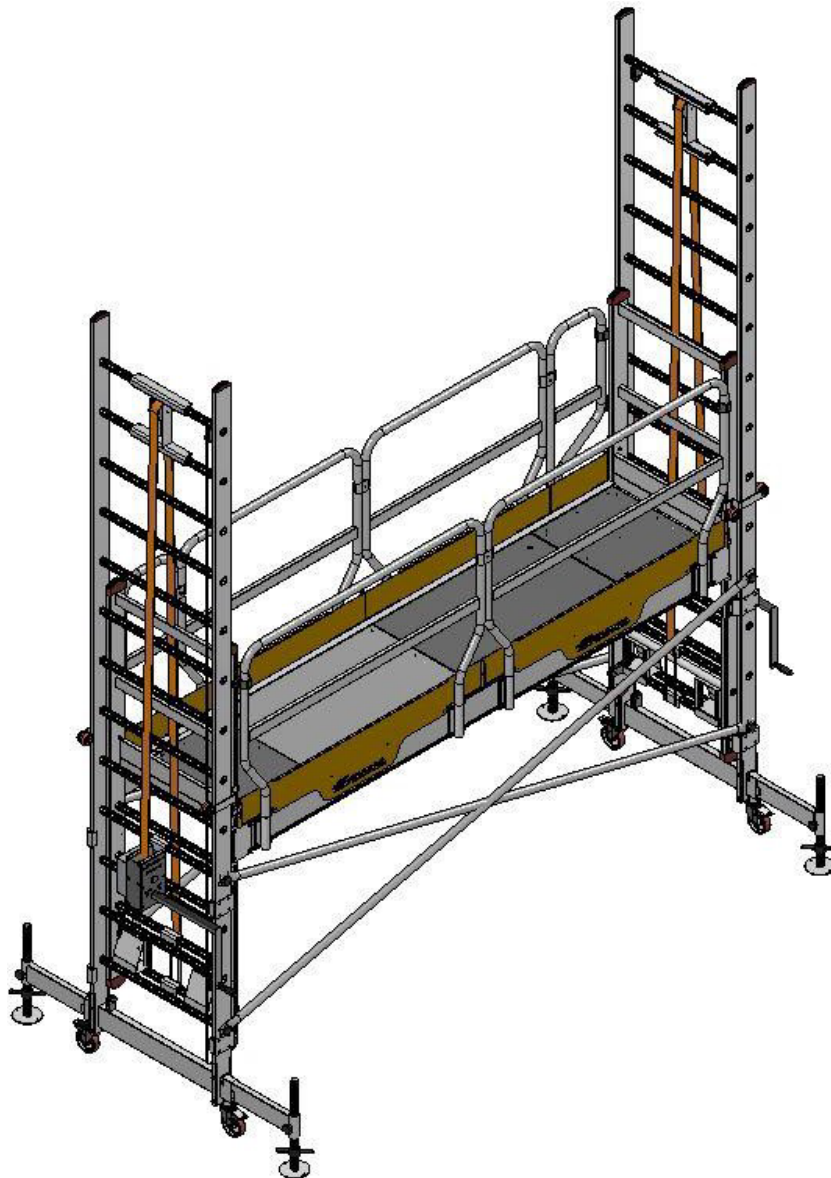
- Strona internetowa producenta (1)
- Logo producenta (2)
- Kod artykułu (3)
- Kod kreskowy artykułu (4)
- Numer serii (6)
- Maksymalna nośność (6)
- Maksymalna wysokość (7)
- Odniesienia normatywne (8)



Rozdział 5 - KONFIGURACJE MONTAŻOWE

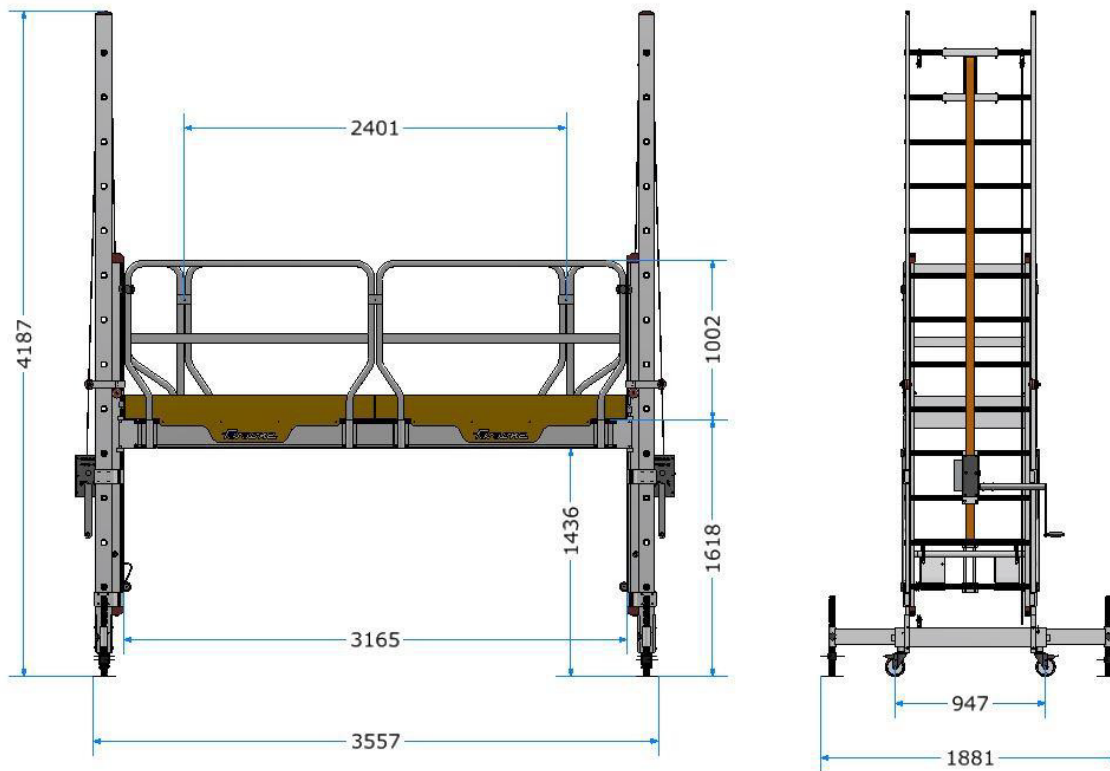
5.1. Opis systemu

Mobilny podest TSA 320 jest systemem pomostu z wieżami na kołach, wykorzystywanym wyłącznie do prac wykończeniowych, konserwacyjnych lub podobnych. System tworzą dwie wieże boczne na kołach wyposażone we wciągarki uruchamiane ręcznie, za pomocą których można przesuwać centralny podest roboczy (podnoszenie/ opuszczanie).



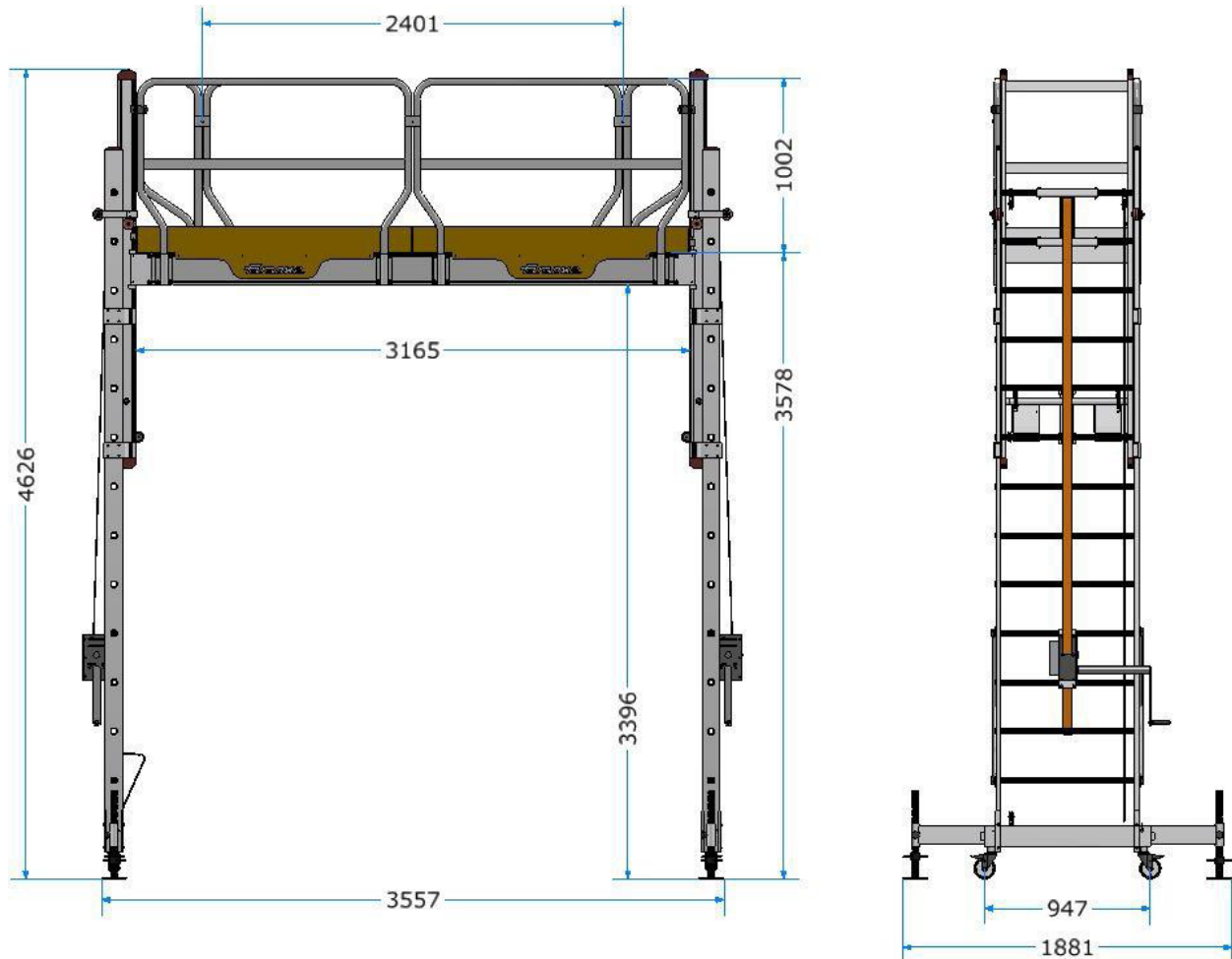
5.2. PREZENTACJA MODELI

Pozycja robocza 1: minimalna wysokość osiągnięta przez operatora



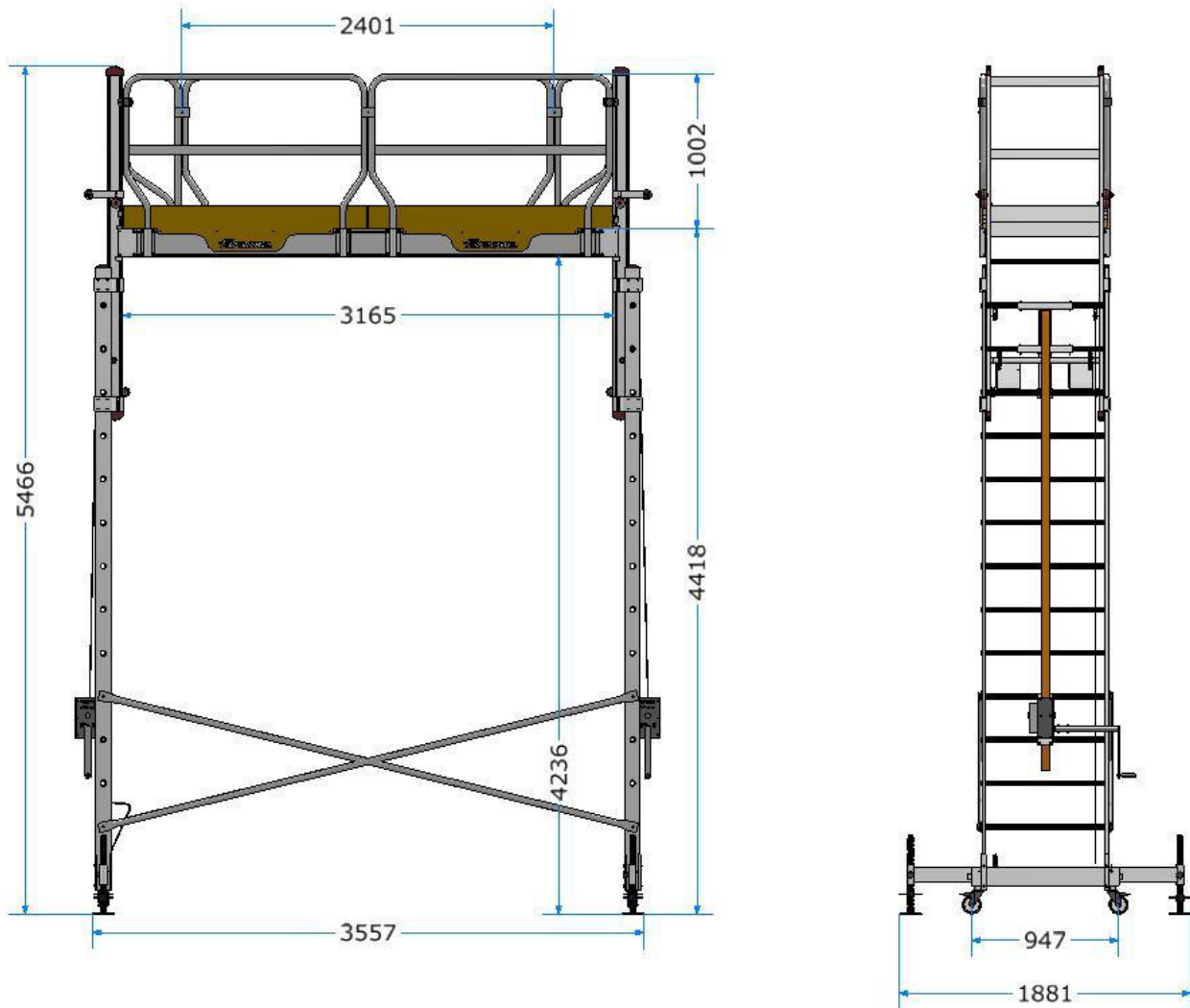
ODNIESIENIA	WYMIARY [mm]
WYSOKOŚĆ POD PODESTEM	1436
WYSOKOŚĆ PODESTU ROBOCZEGO	1618
WYSOKOŚĆ BOCZNA	4187
DŁUGOŚĆ PODESTU	3155
MAKSYMALNE WYMIARY NA ZIEMI	3557x1881

Pozycja robocza 2: maksymalna wysokość osiągnięta przez operatora bez zakładania stężeń.



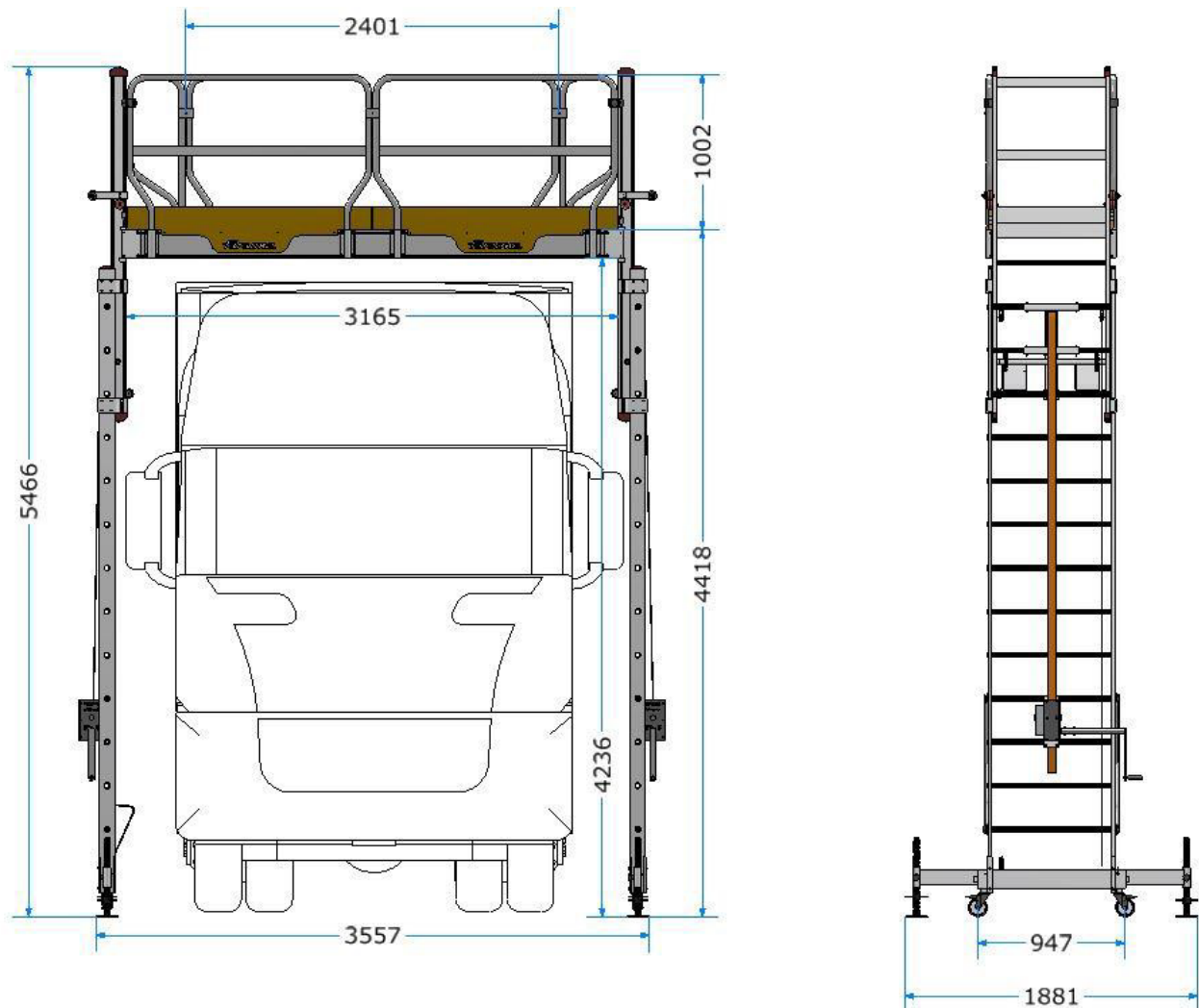
ODNIESIENIA	WYMIARY [mm]
WYSOKOŚĆ POD PODESTEM	3396
WYSOKOŚĆ PODESTU ROBOCZEGO	3578
WYSOKOŚĆ BOCZNA	4626
DŁUGOŚĆ PODESTU	3155
MAKSYMALNE WYMIARY NA ZIEMI	3557x1881

Pozycja robocza 3: maksymalna wysokość osiągnięta przez operatora z założonymi stężeniami.



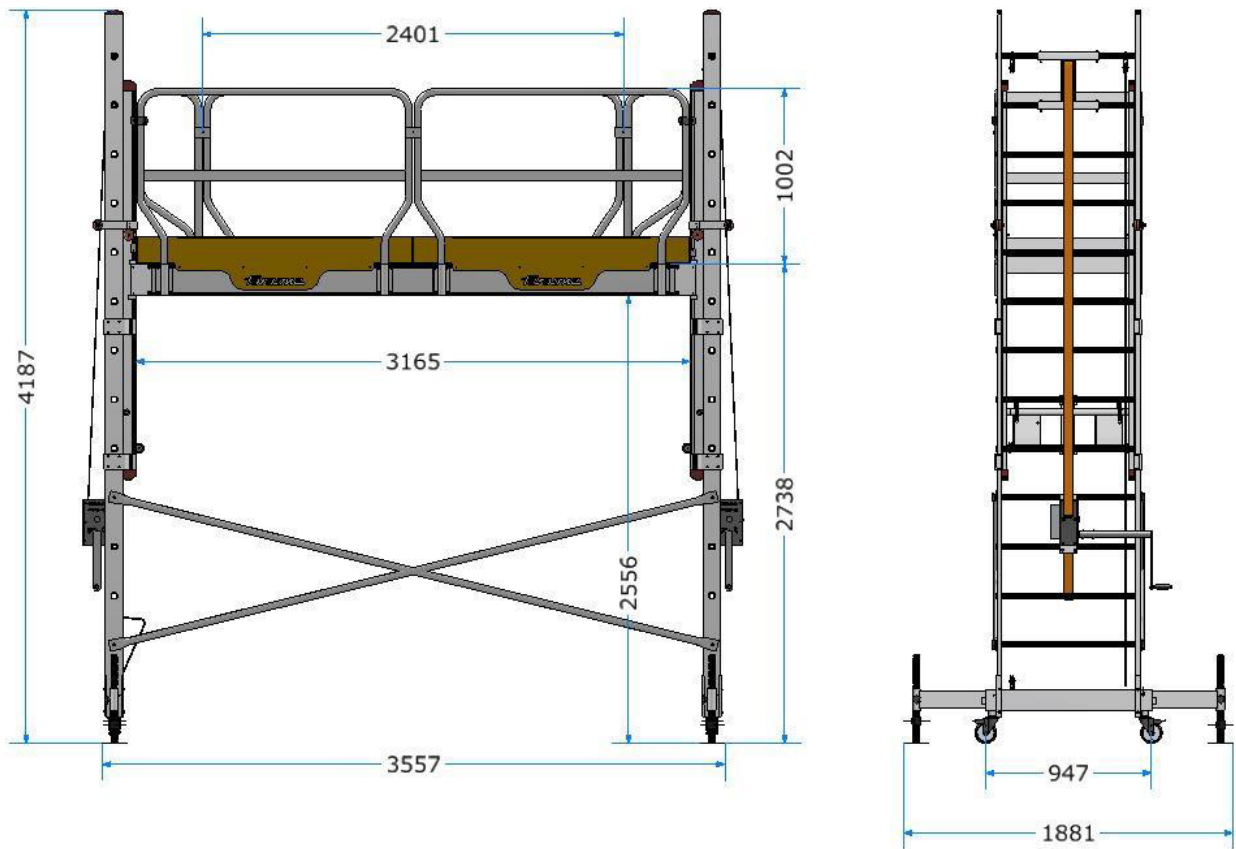
ODNIESIENIA	WYMIARY [mm]
WYSOKOŚĆ POD PODESTEM	4236
WYSOKOŚĆ PODESTU ROBOCZEGO	4418
WYSOKOŚĆ BOCZNA	5466
DŁUGOŚĆ PODESTU	3155
MAKSYMALNE WYMIARY NA ZIEMI	3557x1881

Pozycja robocza 4: maksymalna swobodna wysokość, aby móc wejść nad pojazd.
W tej pozycji jest zabronione używanie mobilnego podestu.



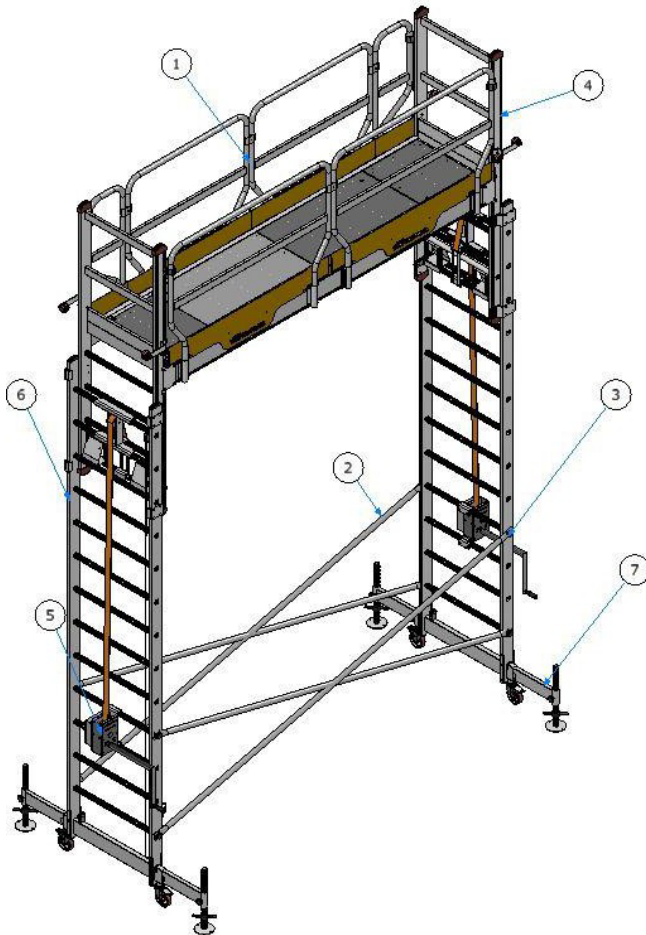
ODNIESIENIA	WYMIARY [mm]
WYSOKOŚĆ POD PODESTEM	4236
WYSOKOŚĆ BOCZNA	5466
DŁUGOŚĆ PODESTU	3155
WYMIARY MAKSYMALNE NA ZIEMI	3557x1881
SZEROKOŚĆ WYJŚCIA	2401

Pozycja robocza 5: wysokość, przy której konieczne jest założenie stężeń do czynności roboczych, kiedy mobilny podest używany znajduje się z boku pojazdu.



ODNIESIENIA	WYMIARY [mm]
WYSOKOŚĆ POD PODESTEM	2556
WYSOKOŚĆ PODESTU ROBOCZEGO	2738
WYSOKOŚĆ BOCZNA	4187
DŁUGOŚĆ PODESTU	3155
MAKSYMALNE WYMIARY NA ZIEMI	3557x1881
SZEROKOŚĆ WYJŚCIA	2401

5.3. ELEMENTY SKŁADOWE: TSA 320



ELENCO PARTI	
ELEMENTO	NUMERO PARTE
1	PIANO DI LAVORO CON PARAPETTI
2	CONTROVENTI
3	MANOPOLE
4	TRAVERSE DI SCORRIMENTO
5	ARGANO
6	SCALA FISSA A PIOLI SU BASE AMOVIBILE
7	BASI STABILIZZATRICI

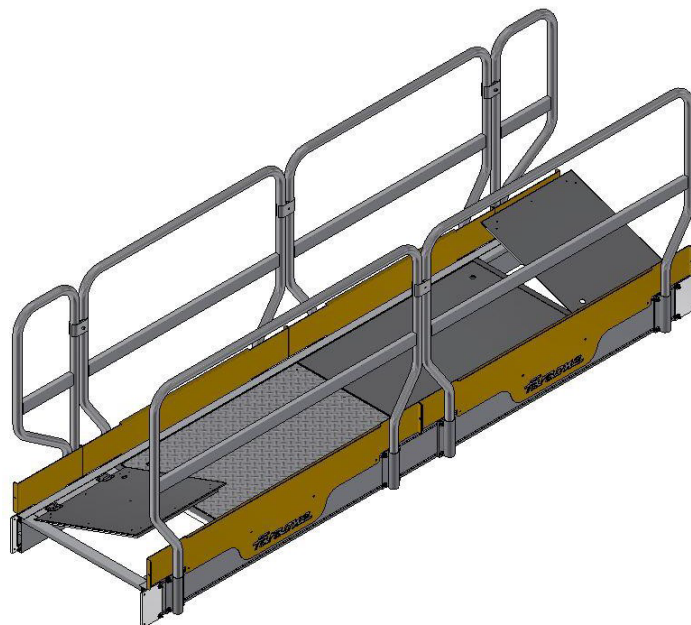
ELEMENT	NUMER CZEŚCI
PODEST ROBOCZY Z BARIERKAMI	1
STĘŻENIA	2
POKRĘTŁA	3
POPZRZECZKI PRZESUWNE	4
WCIĄGARKA	5
STAŁA DRABINA Z NIEZDEJMOWALNĄ PODSTWĄ	6
PODSTAWY STABILIZAYJĄCE	7

5.3.1. Podest roboczy z barierkami

Podest roboczy składa się ze sztywnej aluminiowej ramy, na której położone są ryflowane antypoślizgowe blachy, z których każda może służyć za wąż

Zabezpieczenie boczne tworzą barierki mocowane za pomocą płyt znajdujących się po bokach podestu roboczego i po bokach podestu.

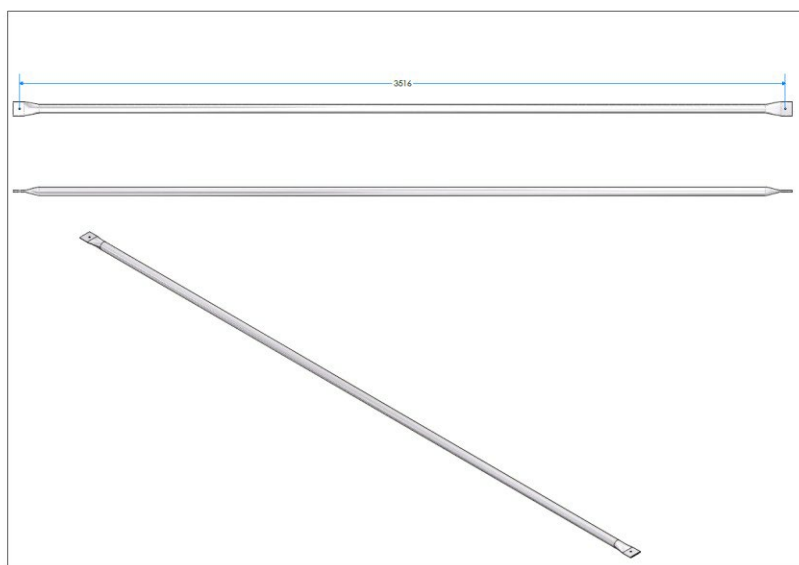
Barierki stanowią zarówno zabezpieczenie górne, jak i pośrednie, w zależności od wysokości określonych w oddzielnych przepisach.



5.3.2. Stężenia

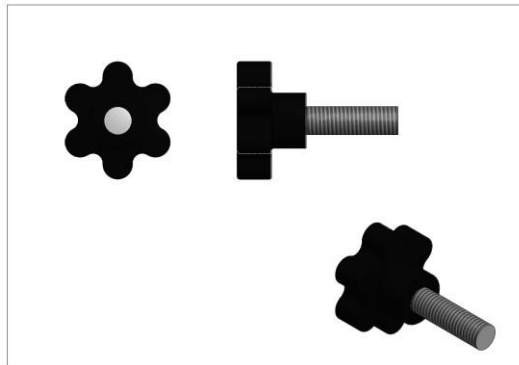
Elementy te zwiększają stabilność mobilnego podestu w przypadku dużych wysokości roboczych. Stężenia należy montować obowiązkowo, jeśli podest roboczy znajduje się na wysokości większej niż 3546 mm nad ziemią (zobacz pozycja robocza 2).

Stężenia muszą być zamontowane, jeśli wykonuje się czynności z jednej strony rusztowania, na wysokości 2706 mm nad ziemią i powyżej (zobacz pozycja robocza 5).



5.3.3. Pokręta

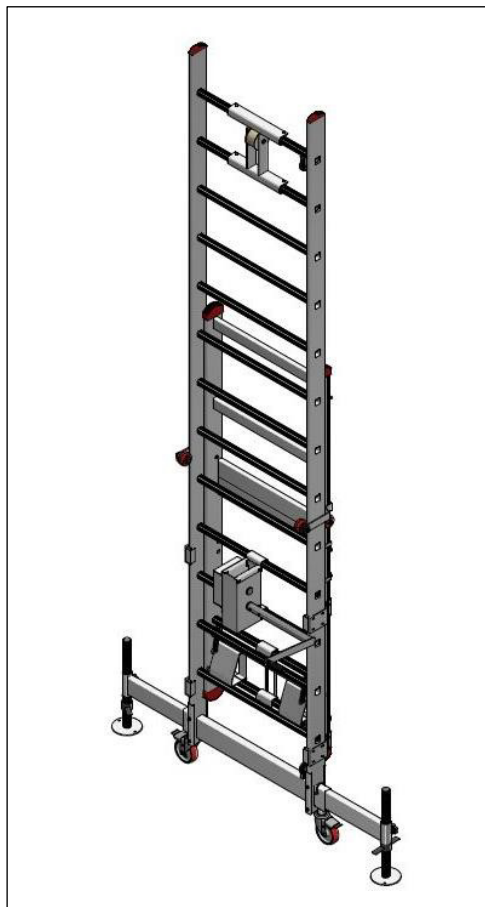
Pokręta używane będą do mocowania poprzeczek ukośnych oraz stóp stabilizujących, po ich uprzednim wypoziomowaniu.



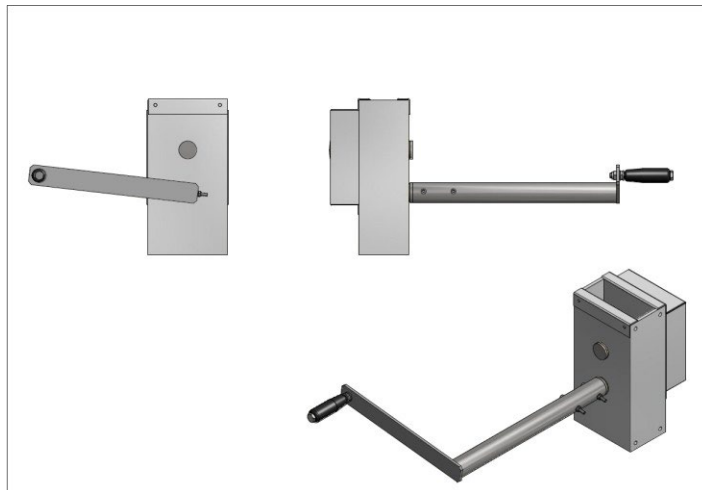
5.3.4. Słupek przesuwny i stała drabina ze szczeblami

System przesuwania drabiny ze szczeblami, zakotwiony do podestu roboczego i uruchamiany za pomocą manualnej wciągarki do podnoszenia lub opuszczenia podestu roboczego.

Słupek przesuwny posiada system automatycznej blokady do regulowania wysokości podestu roboczego.

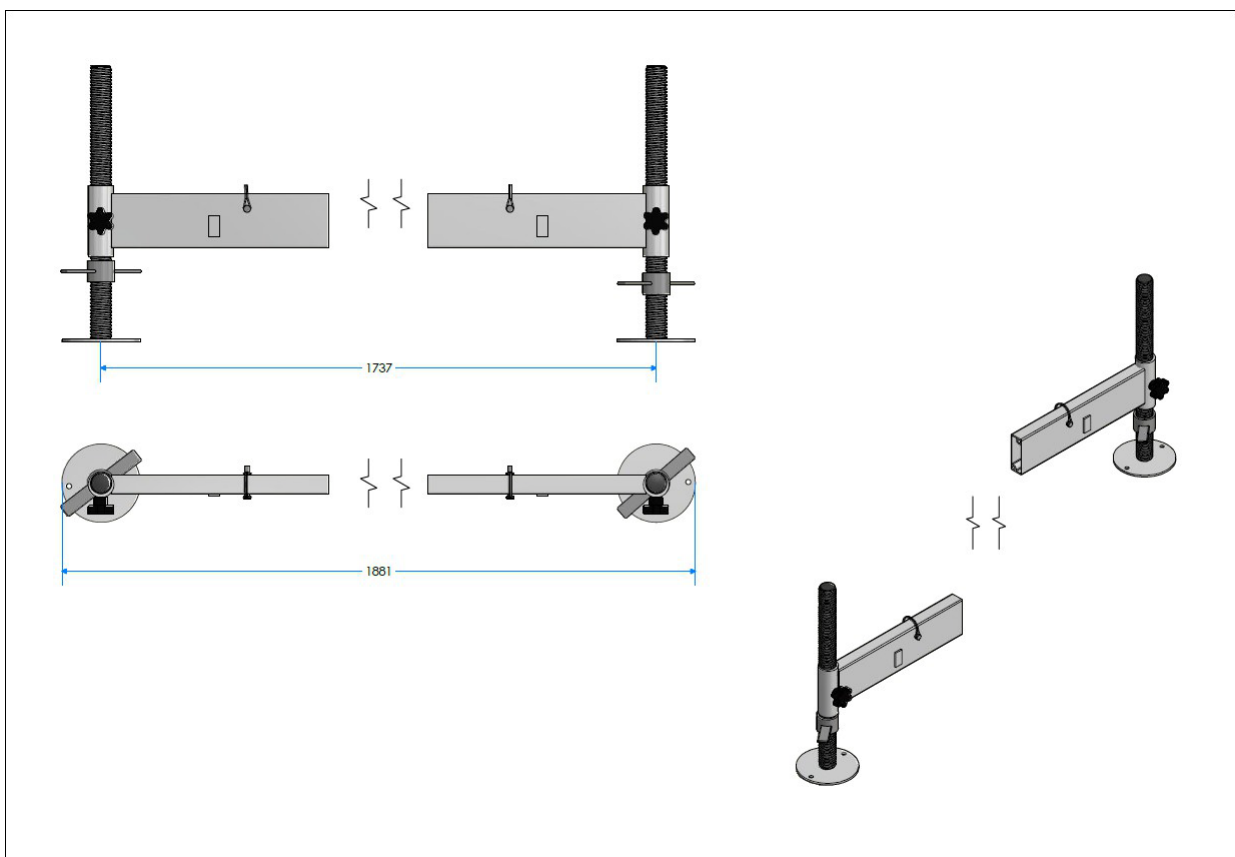


5.3.5. Wciągarka

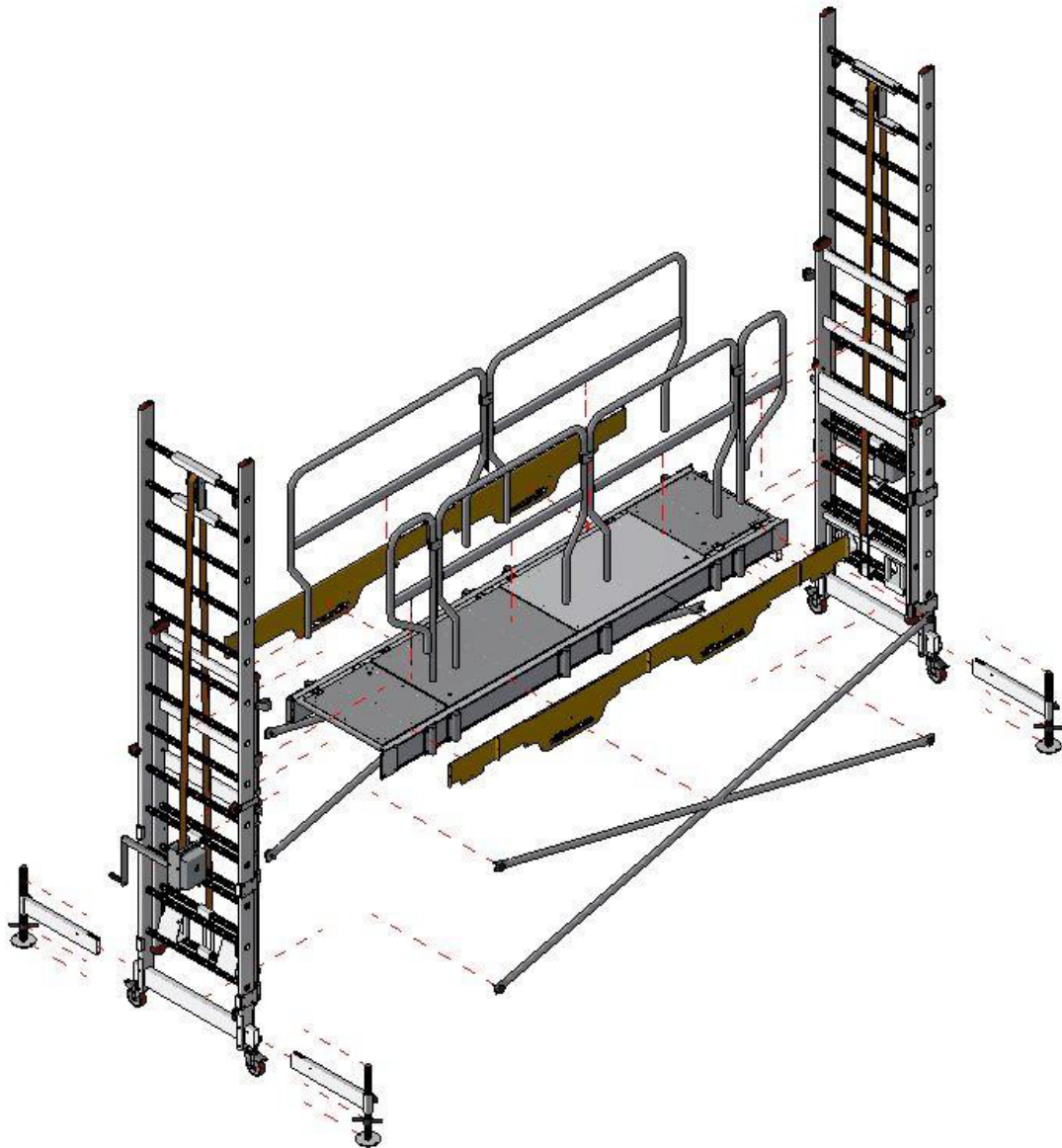


5.3.6. Stabilizatory

Stabilizator jest elementem gwarantującym stabilność mobilnego podestu podczas jego działania.



Rozdział 6 - MONTAŻ, DEMONTAŻ I KONSERWACJA



6.1. Informacje ogólne

Do montażu mobilnego podestu roboczego można przystąpić dopiero po przeczytaniu i zrozumieniu wskazówek zawartych w Rozdziale 2 zatytułowanym: „Instrukcje dotyczące bezpieczeństwa”. W pierwszej kolejności należy stosować się do wskazówek z Rozdziału 2, następnie można kontynuować montaż przestrzegając następujących instrukcji;

- a) **Montażu, demontażu i przebudowy mobilnego podestu mogą dokonywać pod nadzorem kierownika robót pracownicy, którzy zostali odpowiednio przeszkoleni w tym zakresie;**
- b) Do montażu i demontażu mobilnego podestu roboczego potrzebne są zawsze przynajmniej dwie osoby, które zapoznały się z instrukcją montażu i z ograniczeniami zastosowania;
- c) Przy montażu lub demontażu mobilnego podestu, począwszy od wysokości 2 m od ziemi, należy układać na całej jego powierzchni podesty robocze lub stopnie montażowe o wymiarach odpowiadających mobilnemu podestowi, stanowiące płaszczyznę oparcia dla pracujących na nich osób;
- d) **W zależności od zamierzonej wysokości należy wybrać jedną z konfiguracji opisanych w Rozdziale 5, w którym podano także ciężar konstrukcji oraz ilość niezbędnych do montażu elementów. NIE WOLNO UŻYWAĆ MOBILNEGO PODESTU W INNEJ KONFIGURACJI, NIŻ PODANO W NINIEJSZEJ INSTRUKCJI, ABY UNIKNĄĆ ZMNIĘSZENIA STABILNOŚCI MOBILNEGO PODESTU ZARÓWNO PODCZAS PRAC JAK I PO ICH ZAKOŃCZENIU;**
- e) Do mocowania barierek, poprzeczek poziomych i przekątnych stosuje się zatrzaskowe urządzenia szybkozamykające, które są automatycznie zabezpieczone przed ewentualnym, przypadkowym otwarciem. Aby otworzyć urządzenia szybkozamykające, należy docisnąć wspornik blokujący do oporu sprężyny;
- f) Podczas prac montażowych należy zwrócić uwagę, aby belki ukośne były zawsze wsuwane od góry, obok podłużnic bocznych, a barierki po stronie wzdłużnej górnego podestu roboczego muszą być zawsze wsuwane z boku do odnośnych słupków bocznych, od zewnątrz do wewnątrz;
- g) Elementy tworzące mobilny podest należy przenosić (podczas montażu i demontażu) pionowo za pomocą lin lub innych odpowiednich środków, pojedynczo, uważając, by nie uderzyły raptownie o ziemię;
- h) Na wszystkich poziomach mobilnego podestu, ułożonych zgodnie ze wskazówkami podanymi w Rozdziale 5, także kiedy wykorzystywane są jako elementy przejścia a nie jako podesty robocze, muszą być zamontowane zabezpieczenia boczne (barierki) oraz bortnice zabezpieczające;

6.2. Kontrola wstępna

- a) Podłoże, na którym jest montowane i ewentualnie przesuwany mobilny podest roboczy musi mieć wytrzymałość odpowiednią do jego ciężaru i musi być wypoziomowane w celu równomiernego rozłożenia obciążeń (aby określić ciężar całkowity, należy sprawdzić w odnośnej tabeli ciężar konstrukcji oraz maksymalne obciążenie podestu roboczego);
- b) Teren musi być wolny od jakichkolwiek przeszkód;
- c) Montaż i demontaż może odbywać się tylko w warunkach bezwietrznych;
- d) Należy sprawdzić, czy przygotowano wszystkie elementy, ewentualne akcesoria, narzędzia oraz systemy zabezpieczające, potrzebne do montażu mobilnego podestu.

6.3. Szczegółowa instrukcja montażu produktu

1) Do dwóch prowadnic w podstawie wsunąć podstawy stabilizujące aż do końca, z obu stron (Rys.1).



Rys.1: Wsuwanie podstaw stabilizujących

2) Zablokować podstawy stabilizujące za pomocą sworznia mocującego (Rys.2).



Rys.2: Blokowanie podstaw stabilizujących

3) Podnieść podest roboczy na wysokość około 140 cm nad ziemią za pomocą mechanicznego podnośnika (Rys.3).

4) Wyrównać oba boki mobilnego podestu z podestem roboczym, tak by móc wsunąć i zamontować podest roboczy za pomocą specjalnych płyt mocujących (Rys.3,4,5).



Rys.3: Wsuwanie podestu do dwóch boków rusztowania

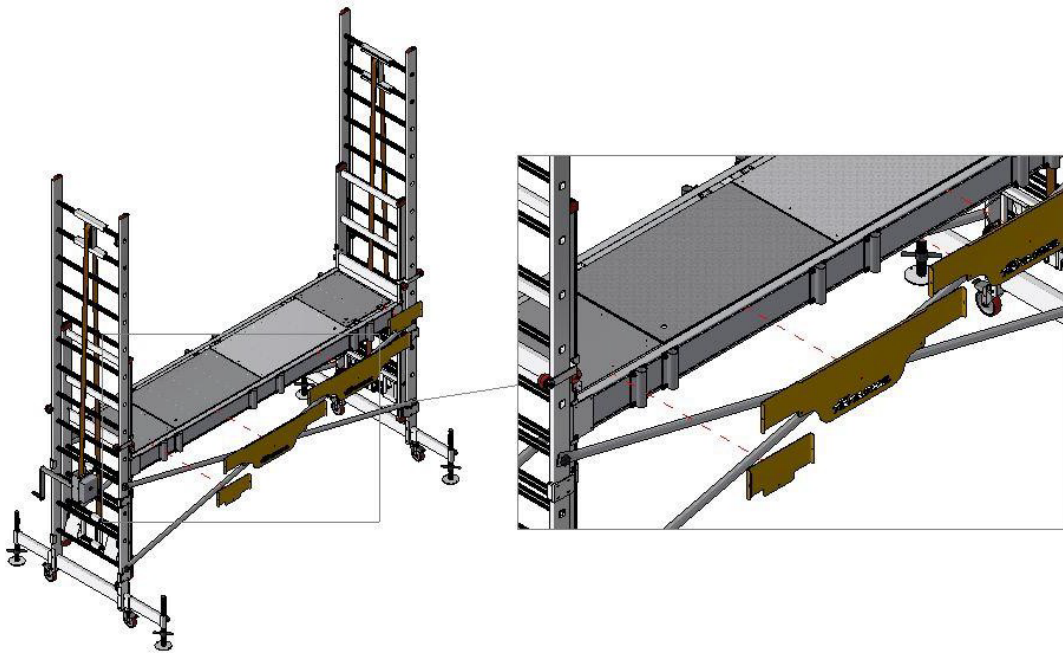


Rys.4. Montaż podestu

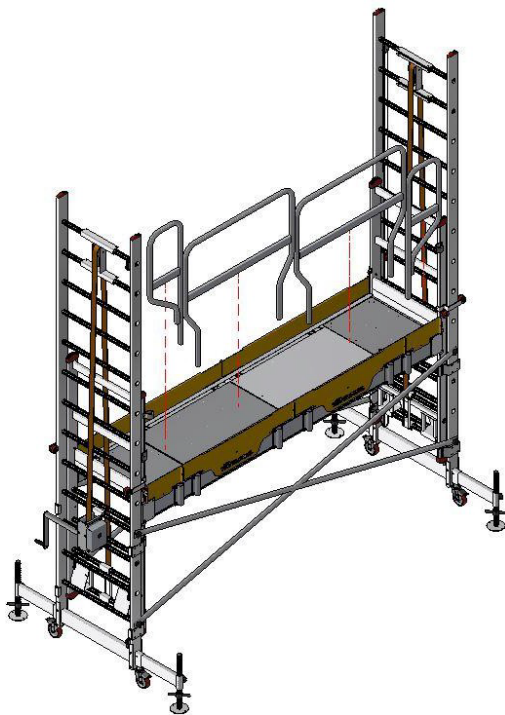


Rys.5: Szczegół płyty mocującej podest

5) Do bocznych słupów przykręcić odpowiednimi śrubami bortnice (Rys. 5a).



Rys. 5a: Montaż bortnic na podeście



Zamontować prawidłowo barierki ochronne (Rys.5b) na słupach, mocując je obejmami. Następnie, innymi obejmami (Rys.6) połączyć barierki ze sobą oraz zamocować je do pionowych drabin (Rys.7).

Rys.5b : Montaż barierek ochronnych na podeście



Rys. 6: Szczegół haka mocującego do poprzeczek bocznych



Rys. 7: Montaż barierek jedna do drugiej

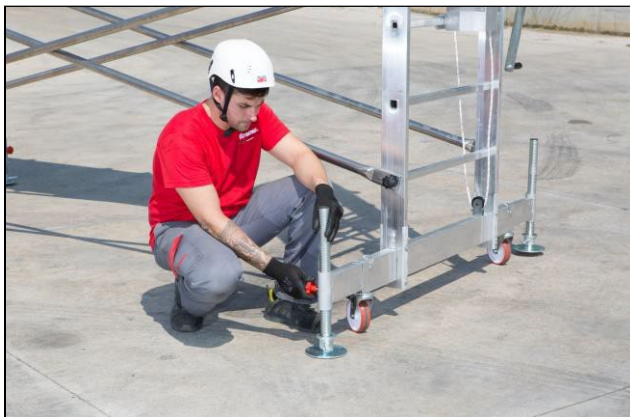
6) Zamontować poprzeczki ukośne, zawsze kiedy to konieczne, za pomocą pokręteł mocujących (Rys.8).



Rys. 8: Montaż poprzeczek ukośnych

7) Wypoziomować i zablokować stopy podstawy stabilizującej za pomocą pokręteł mocujących (Rys.9), zablokować koła za pomocą specjalnego hamulca (Rys.10).

OSTRZEŻENIE: Poziomowanie musi być bardzo dokładne, ponieważ ewentualne niewielkie nierówności podłoża mogą powodować duże odchylenia od pionu.



Rys. 9: Poziomowanie i blokowanie stopy stabilizującej



Rys.10: Blokowanie kół za pomocą hamulca

OSTRZEŻENIA:

- Przed przystąpieniem do użytkowania podestu roboczego należy sprawdzić, czy wszystkie połączenia są wykonane prawidłowo;
- Zabrać z mobilnego podestu wszystkie urządzenia montażowe nie będące częścią konstrukcji (np. podesty systemowe, deski, narzędzia i inne);
- Po zakończeniu montażu można przemieścić mobilny podest do przyszłego miejsca pracy. Aby przemieścić mobilny podest, należy podnieść stabilizatory z ziemi (maksymalnie o 20 mm), odblokować dźwignie hamulców i przesunąć podest na wskazane miejsce pracy, zgodnie z „Instrukcjami bezpieczeństwa” w Rozdziale 2.
Po osiągnięciu miejsca docelowego należy zablokować koła, zaciągając dźwignie hamulców i ustawić ponownie stopy stabilizujące na podłożu. Wyregulować ewentualnie stopy stabilizujące, tak aby mobilny podest stał w pozycji poziomej.

6.4. Użytkowanie

Etap 1

Ustawić mobilny podest w miejscu pracy po zakończeniu montażu.

Etap 2

Podest roboczy podnosi się za pomocą wciągarki, obracając dźwignię zgodnie ze wskazówkami zegara, tak jak przedstawiono poniżej, aż do osiągnięcia pożądanej wysokości (Rys.11).

Należy się upewnić, że urządzenie blokujące znajduje się nad odnośnym szczeblem, a następnie obrócić dźwignię wciągarki przeciwnie do wskazówek zegara, aby włączyć urządzenie (Rys.12).



Rys. 11: Podnoszenie podestu roboczego



Rys. 12: Urządzenie blokujące

N.B. : PODNOSZENIE PODESTU ROBOCZEGO MUSI BYĆ WYKONYWANE PRZEZ DWIE OSOBY PRACUJĄCE JEDNOCZEŚNIE Z OBU STRON, STARAJĄCE SIĘ UTRZYMYWAĆ JEDNAKOWĄ I JAK NAJBARDZIEJ JEDNOSTAJNĄ PRĘDKOŚĆ ROTACJI OBU WCIĄGAREK.

Etap 3

Podnoszenie operatora na podeście roboczym.

Dostęp do podestu roboczego odbywa się poprzez wejście z boku mobilnego podestu, pod podestem, przez włązy dostępne (Rys.13).



Rys. 13: Dostęp do podestu roboczego

**N.B. : DOSTĘP DO PODESTU JEST MOŻLIWY TYLKO,
KIEDY URZĄDZENIE BLOKUJĄCE ZNAJDUJE SIĘ NAD SZCZEBLAMI Z OBU STRON
MOBILNEGO PODESTU.**

6.5. Demontaż

Demontaż mobilnego podestu jezdnego należy przeprowadzać w kolejności odwrotnej do montażu. Podczas demontażu należy zwrócić uwagę, by ułożyć najpierw na całej powierzchni mobilnego podestu roboczego lub stopnie montażowe o wymiarach odpowiadających podestowi, stanowiące płaszczyznę oparcia dla monterów.

6.6. Kontrola, czyszczenie i konserwacja

- a) Po pewnym okresie użytkowania, należy usunąć z podestu resztki zaprawy, cementu, lakierów, itp., znajdujące się na różnych jego elementach;
- b) Czyścić elementy wodą z dodatkiem dostępnego w handlu detergentu. Zabrudzenia lakierem można usuwać terpentyną (NB.: detergenty nie mogą przedostać się do ziemi, płyny czyszczące należy zutylizować zgodnie z obowiązującymi przepisami dot. ochrony środowiska);
- c) Smarować wszystkie elementy ruchome (śruby nastawne, łożyska kółek, połączenia szybkozamykające) dostępnym w handlu olejem. Przy pracach zimowych stosować olej płynny. Usunąć nadmiar oleju; olej nie może spłynąć na podesty, aby uniknąć niebezpieczeństwa poślizgnięcia (szmaty zabrudzone olejem należy zutylizować zgodnie z obowiązującymi przepisami dot. ochrony środowiska);
- d) Przed każdorazowym montażem podestu, należy sprawdzić stan jego elementów; w przypadku zużycia lub uszkodzenia należy wymienić je na oryginalne części wskazane przez Producenta:
 - a. Sprawdzić ramy boczne pod względem ewentualnych deformacji, wgnieceń i pęknięć. W przypadku stwierdzenia wad ramy nie wolno użytkować;
 - b. Sprawdzić poprzeczki przekątne i poziome pod względem ewentualnych deformacji, wgnieceń i pęknięć oraz działanie połączeń szybkozamykających. W przypadku stwierdzenia wad poprzeczek nie wolno użytkować;
 - c. Sprawdzić bariereki zabezpieczające pod względem ewentualnych deformacji, wgnieceń i pęknięć oraz działanie połączeń szybkozamykających. W przypadku stwierdzenia wad barierki nie wolno użytkować;
 - d. Sprawdzić podesty robocze pod względem ewentualnych deformacji, wgnieceń i pęknięć oraz działanie połączeń szybkozamykających. W przypadku stwierdzenia wad podestów nie wolno użytkować. Sprawdzić otwieranie się luku (o ile dostępny);
 - e. Sprawdzić stan drewna w bortnicach zabezpieczających. Sprawdzić bortnice zabezpieczające pod względem ewentualnych pęknięć. W przypadku stwierdzenia wad bortnic nie wolno użytkować;
 - f. Sprawdzić możliwości jezdne kół, przesuwanie się gwintowanego trzpienia oraz funkcjonowanie hamulców. W przypadku stwierdzenia wad kół nie wolno użytkować.
- e) Przechowywanie elementów mobilnego podestu musi odbywać się w warunkach zabezpieczających je przed uszkodzeniem. Elementy podestu należy przechowywać w miejscu chronionym przed działaniem czynników atmosferycznych. Preferowane jest składowanie w pozycji leżącej. Podczas transportu z miejsca lub na miejsce przechowywania należy zabezpieczyć elementy podestu przed ześlizgnięciem, przed uderzeniami lub upadkiem. Podczas przeładunku nie wolno rzucać elementami mobilnego podestu.

6.7. Mobilny podest i obiekty tymczasowe

Podczas prac na wysokości powyżej 2 m należy stosować, w miarę postępu prac, odpowiedni mobilny podest, obiekty tymczasowe lub inne stosowne zabezpieczenia zapobiegające niebezpieczeństwu upadku osób lub rzeczy. **Montaż i demontaż obiektów tymczasowych musi odbywać się pod bezpośrednim nadzorem kierownika robót.**

6.8. Pasy bezpieczeństwa



Podczas montażu i demontażu mobilnego podestu personel montażowy musi stosować pasy bezpieczeństwa z szelkami przymocowanymi do linki podtrzymującej, która ogranicza upadek maksymalnie do 0,7m. Linka podtrzymująca musi być przypięta bezpośrednio lub za pomocą pierścienia do specjalnie naciągniętej liny, przymocowanej do stabilnych części obiektu tymczasowego, wykorzystywanego do montażu/demontażu, lub do stabilnych części mobilnego podestu. Zapięcie zabezpieczające przed upadkiem, pasy bezpieczeństwa oraz linka podtrzymująca muszą posiadać homologację, a ich przekroje muszą być odpowiednie, by wytrzymać ewentualny upadek pracownika.

Rozdział 7 - Akcesoria do TSA 320

Dodatkowe akcesoria do TSA 320 są wymienione w następujących załącznikach:

Załącznik 1: Bariierka obwodowa ochronna TSA 320.P

Załącznik 2: Balkon przedni TSA 320.SB

Załącznik 3: Regulowane podparcie boczne pojazdu TSA 320.SP

Załącznik 4: Kotwienie do pojazdu TSA 320.AN

Załącznik 5: Bramka TSA 320.CN

Załącznik 6: Błat z 50 cm zwisem bocznym wraz z bramą dostępu TSA 320.SB50

ZAŁĄCZNIK 1 DO INSTRUKCJI UŻYTKOWANIA I KONSERWACJI

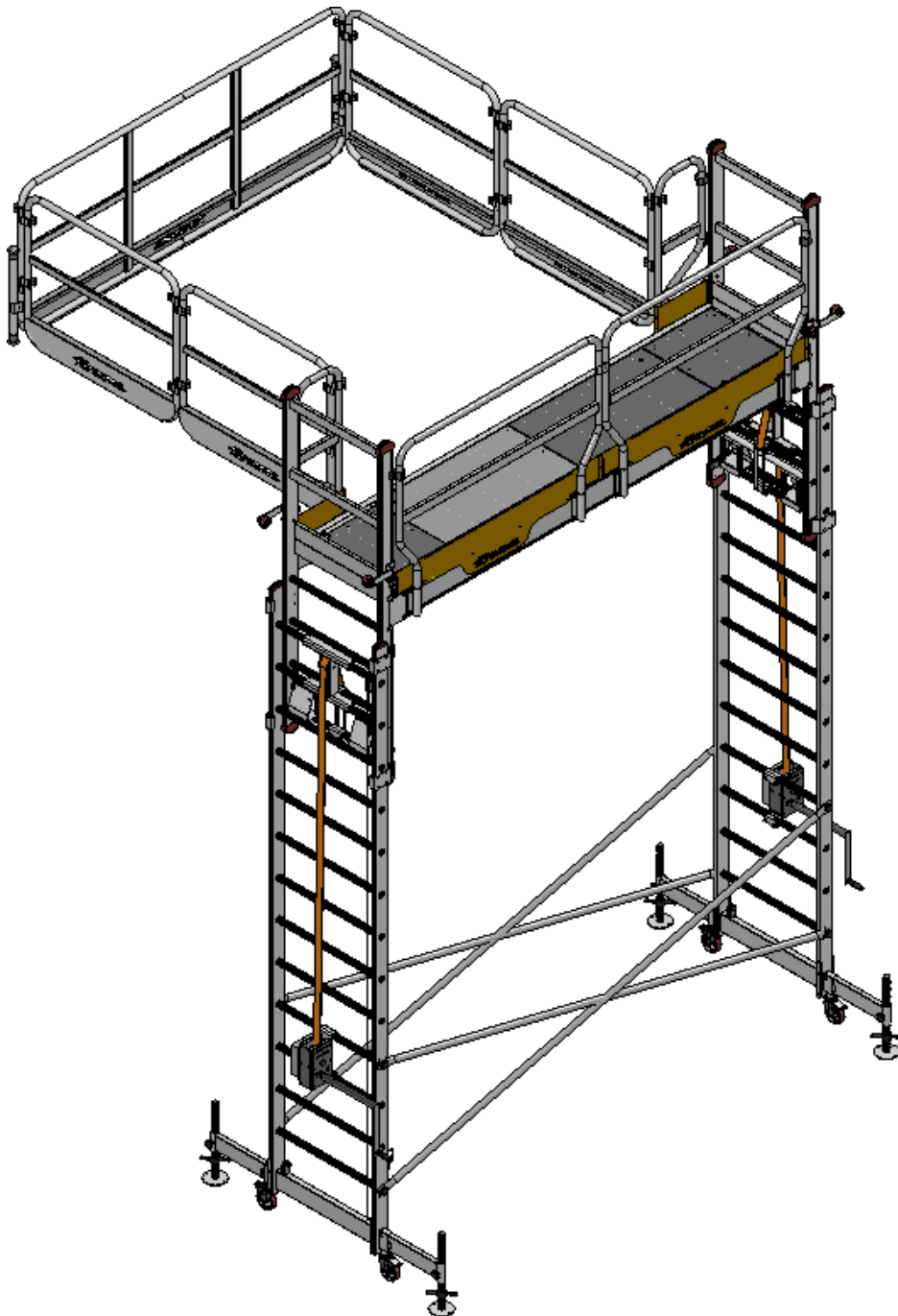
MOBILNY PODEST TSA 320



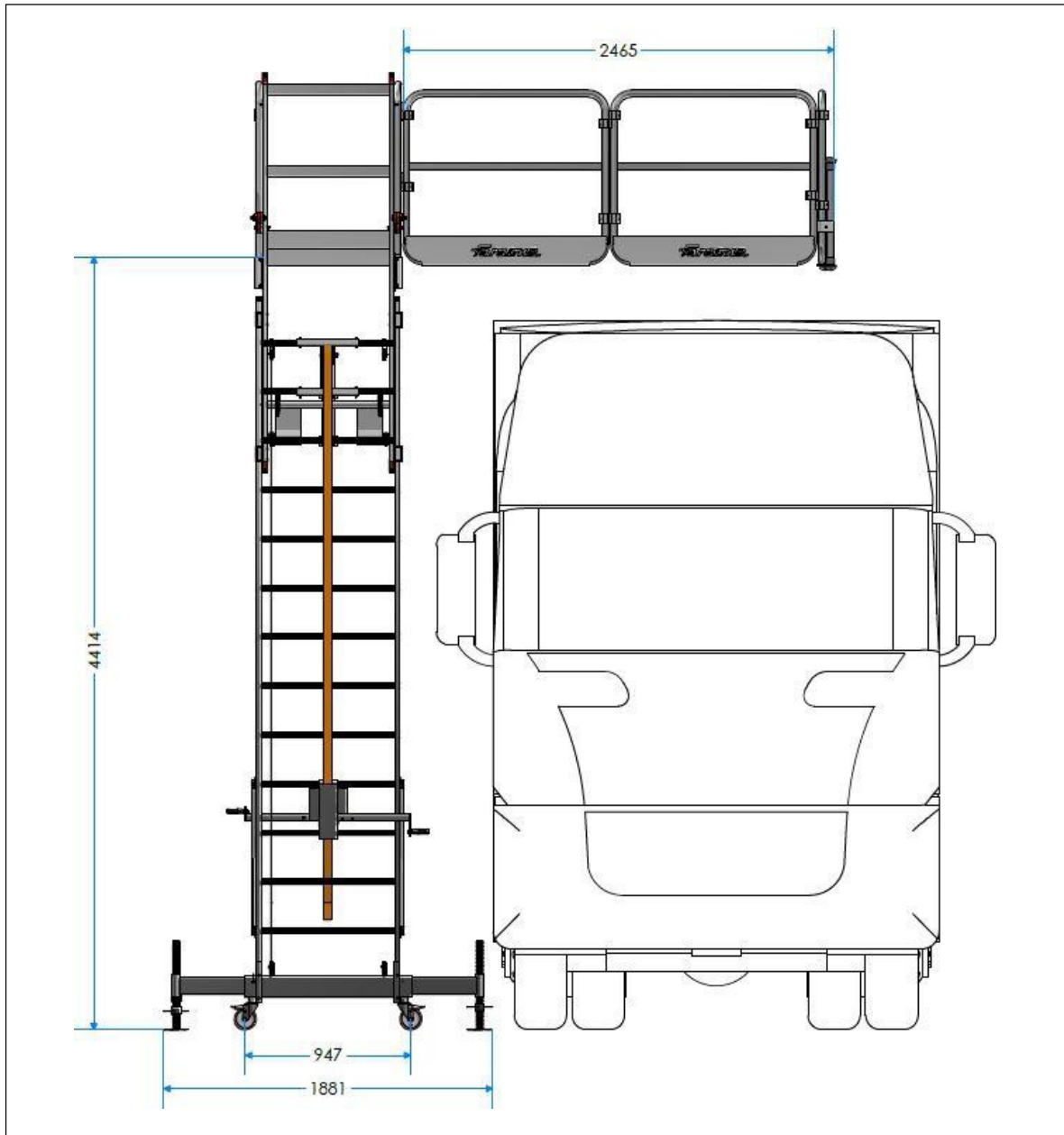
Niniejszy dokument jest własnością Faraone Industrie Spa
Wszelkie powielanie, częściowe lub całkowite, bez pisemnego upoważnienia autora lub właściciela jest zabronione.

Załącznik 1 - Barijerka obwodowa ochronna TSA 320

MOBILNY PODEST TSA 320 może być dostarczony wraz z barierką w kształcie pantografu: **TSA 320.P**. Jest to barierka montowana z jednej strony mobilnego podestu, zapewniająca ochronę na obwodzie górnej części pojazdu



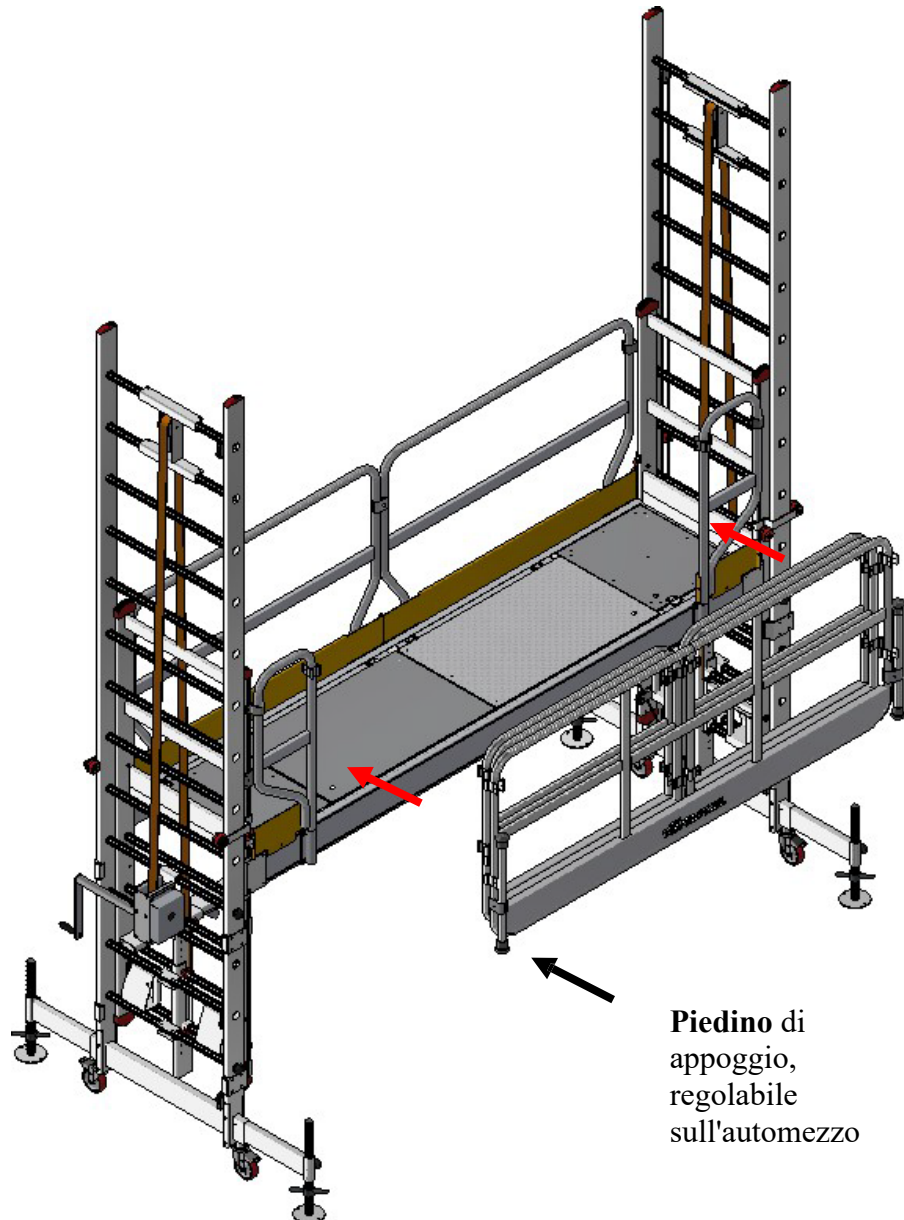
Pozycja robocza



ODNIESIENIA	WYMIARY [mm]
WYSOKOŚĆ POD PODESTEM	4234
WYSOKOŚĆ PODESTU ROBOCZEGO	4414
WYSOKOŚĆ BOCZNA	5464
DŁUGOŚĆ PODESTU	3155
MAKSYMALNE WYMIARY NA ZIEMI	3557x1881
SZEROKOŚĆ WYJŚCIA	2401
WYMIARY PANTOGRAFU	2465X2500

Instrukcja montażu TSA 320.P na TSA 320

Połączenie między TSA 320.P a TSA 320 należy wykonać przed podniesieniem podestu, zahaczając złącze znajdujące się na TSA 320.P o rury barierek podestu



Stopa podporowa regulowana na pojeździe

Użytkowanie

Etap 1

Podnieść podest zgodnie ze wskazówkami zawartymi w instrukcji użytkowania i konserwacji mobilnego podestu TSA 320 (Rozd.6.4 Etap 2) na wysokość, która umożliwi oparcie na pojeździe.

Etap 2

Wejście operatora na podest zgodnie ze wskazówkami zawartymi w instrukcji użytkowania i konserwacji mobilnego podestu TSA 320 (Rozd.6.4 Etap 3).

Etap 3

Ustawienie i wyregulowanie stopy podporowej na pojeździe, aż do uzyskania kontaktu między dwoma elementami.

NB. : BARIERKI TELESKOPOWEJ OBWODOWO OCHRONJ TSA320.P NIE MOŻNA STOSOWAĆ Z MOBILNYM PODESTEM USTAWIONYM NAD POJAZDEM.

ZAŁĄCZNIK 2 DO INSTRUKCJI UŻYTKOWANIA I KONSERWACJI

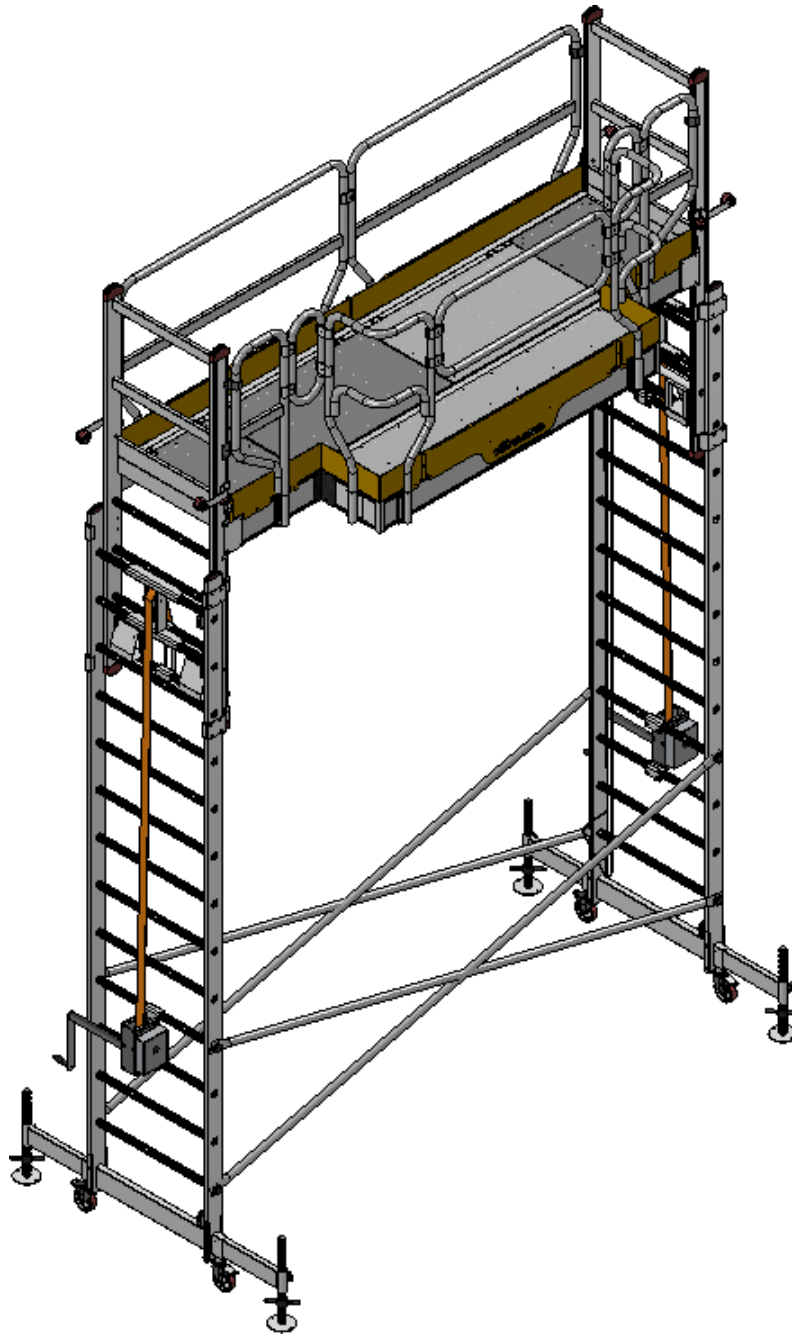
MOBILNY PODEST TSA 320



Niniejszy dokument jest własnością Faraone Industrie Spa
Wszelkie powielanie, częściowe lub całkowite, bez pisemnego upoważnienia autora lub właściciela jest zabronione.

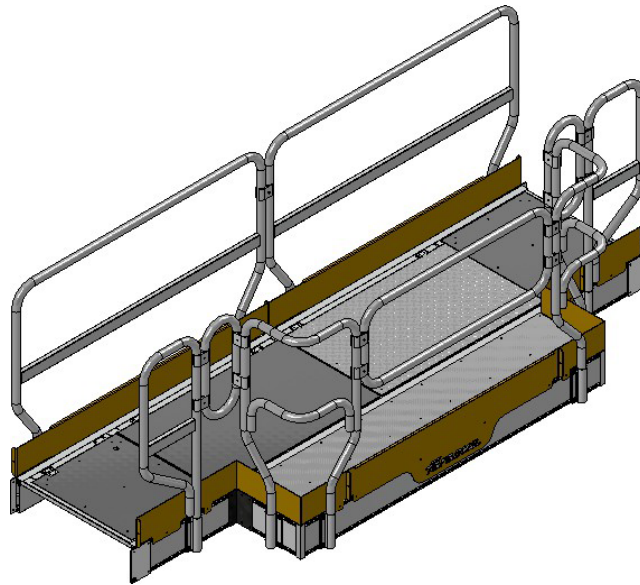
Załącznik 2 - Wystający podest do TSA 320

MOBILNY PODEST TSA 320 może być dostarczone wraz z wystającym podestem. Jest to dodatkowa część standardowego podestu roboczego, dostarczana jako element wbudowany w podest roboczy. Udźwig wystającego podestu wynosi 80 kg.

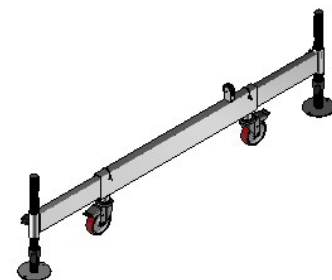
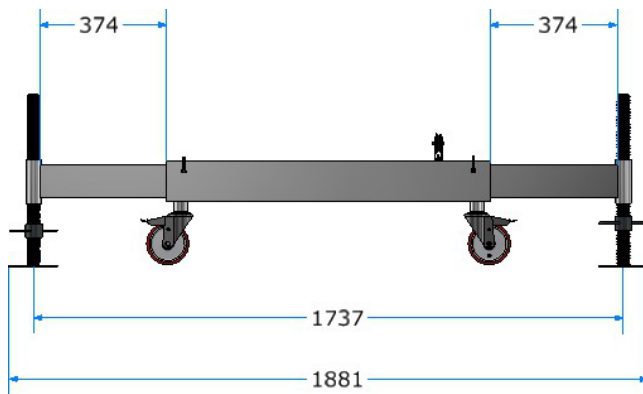


Elementy zamienne do TSA 320

1) Wystający podest roboczy

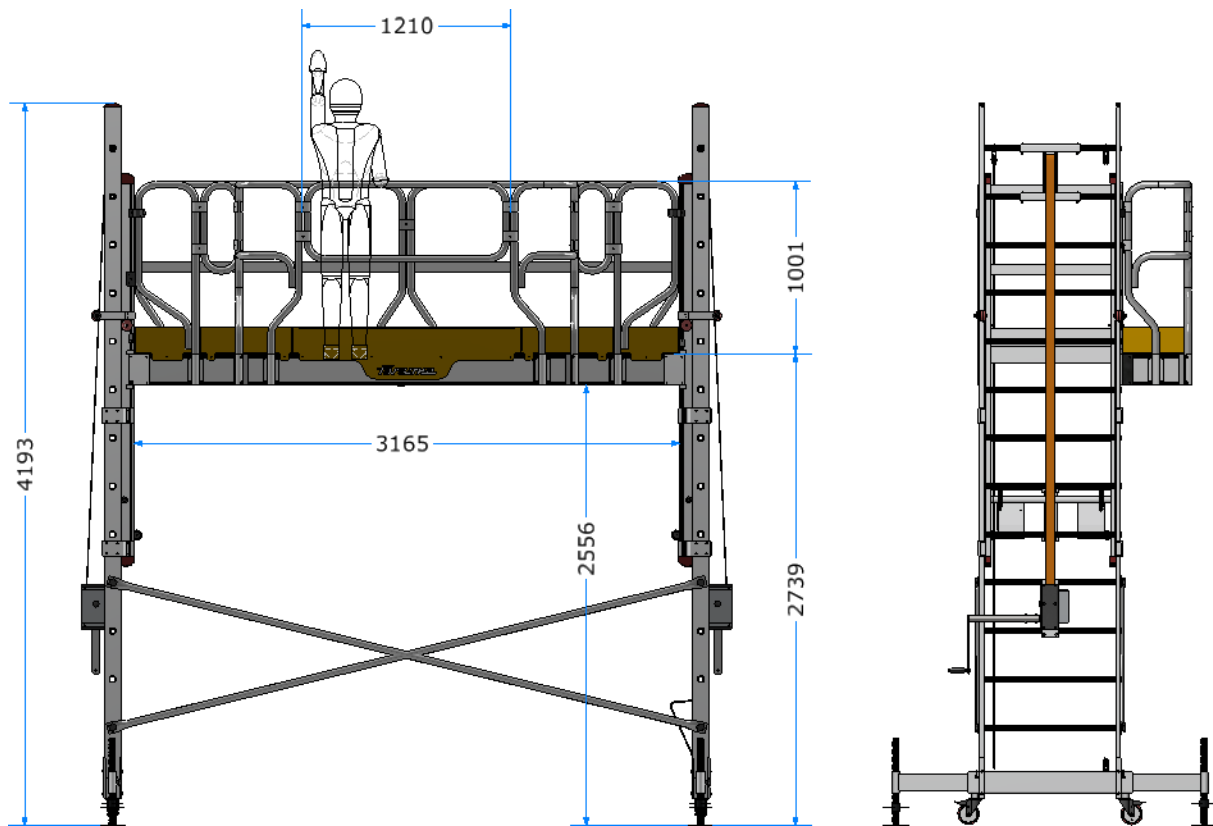


2) Stabilizatory



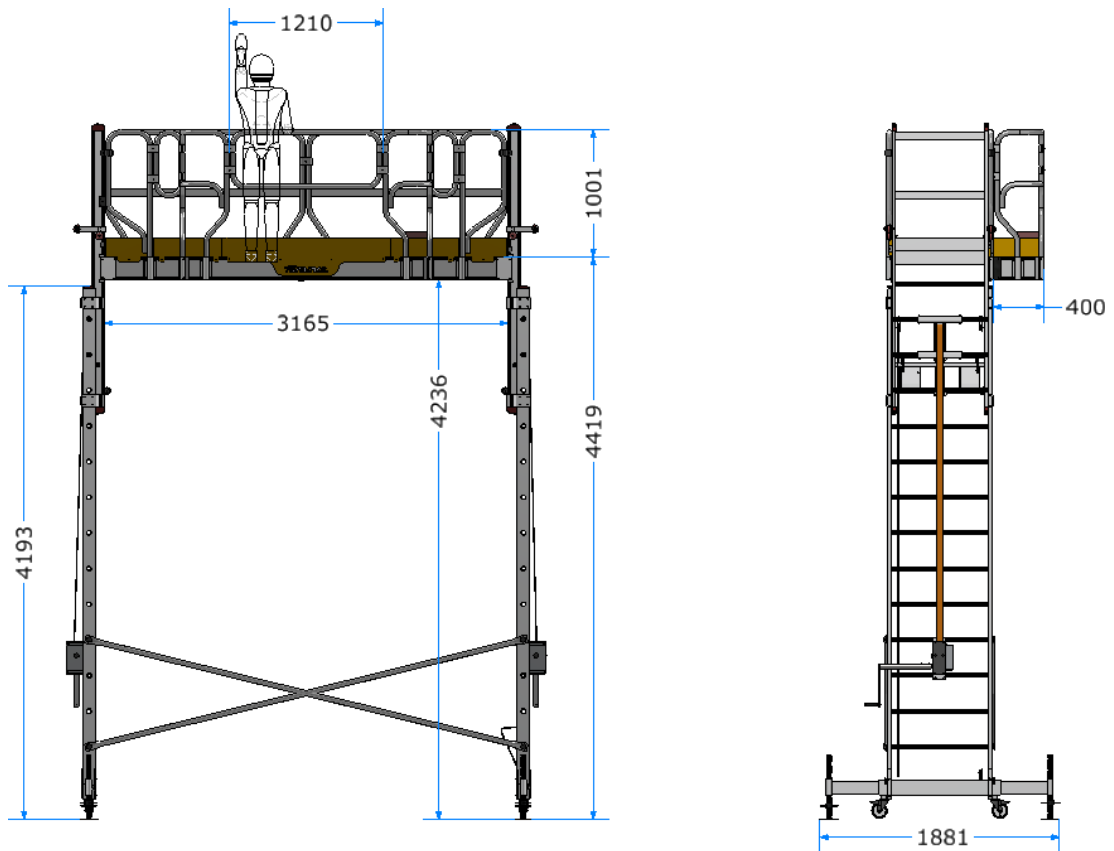
Pozycje robocze

Pozycja robocza 1



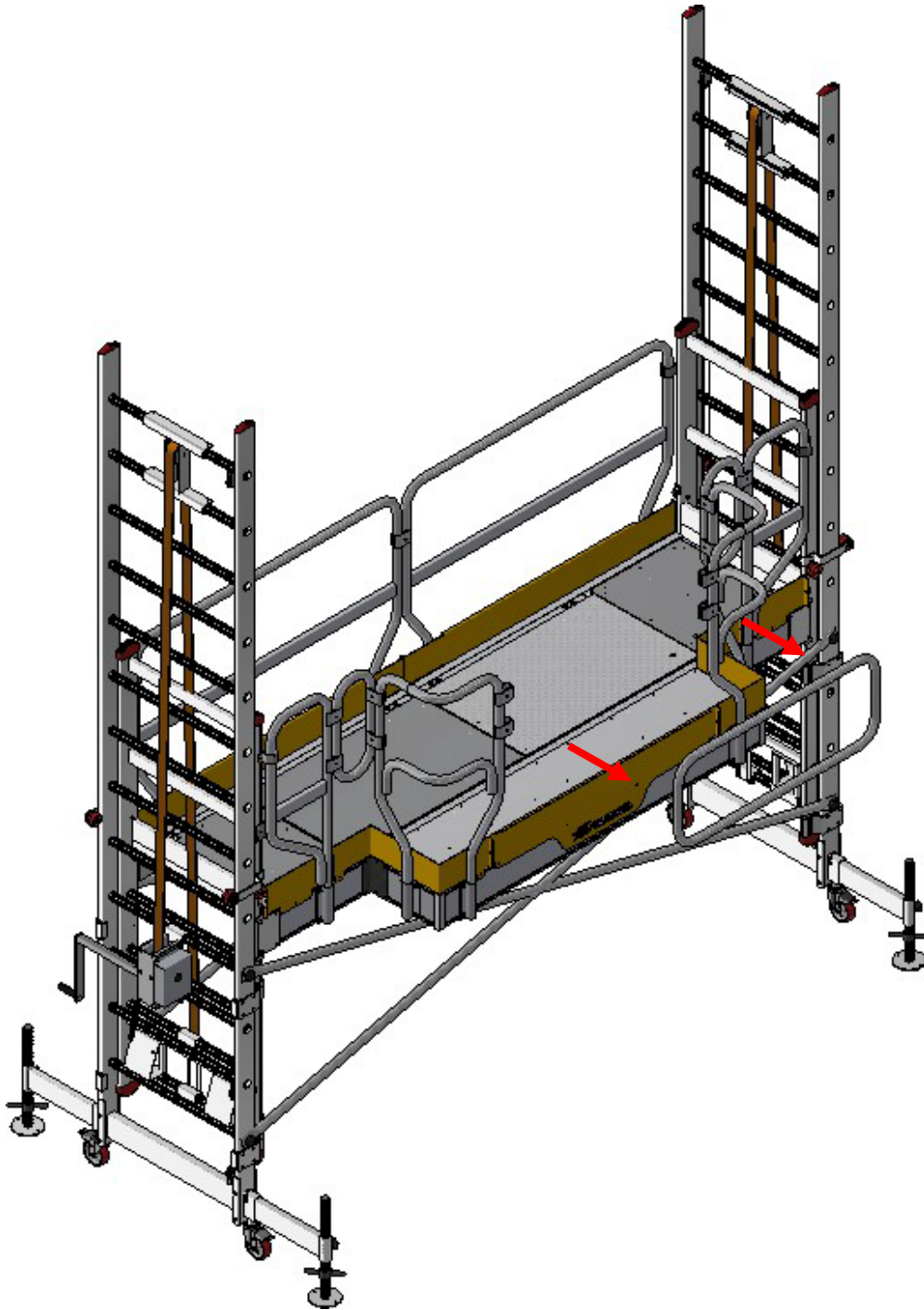
ODNIESIENIA	WYMIARY [mm]
WYSOKOŚĆ POD PODESTEM	2556
WYSOKOŚĆ PODESTU ROBOCZEGO	2739
WYSOKOŚĆ BOCZNA	4193
DŁUGOŚĆ PODESTU	3155
MAKSYMALNE WYMIARY NA ZIEMI	3557x1881
SZEROKOŚĆ WYJŚCIA	1210
WYMIARY WYSTAJĄCEGO PODESTU	1990X400

Pozycja robocza 2



ODNIESIENIA	WYMIARY [mm]
WYSOKOŚĆ POD PODESTEM	4236
WYSOKOŚĆ PODESTU ROBOCZEGO	4419
WYSOKOŚĆ BOCZNA	5466
DŁUGOŚĆ PODESTU	3155
MAKSYMALNE WYMIARY NA ZIEMI	3557x1881
SZEROKOŚĆ WYJŚCIA	1210
WYMIARY WYSTAJĄCEGO PODESTU	1990X400

Instrukcja użytkowania mobilnego podestu TSA 320 z wystającym podestem



Etap 1

Podnieść podest zgodnie ze wskazówkami zawartymi w instrukcji użytkowania i konserwacji mobilnego podestu TSA 320 (Rozd.6.4 Etap 2) na wysokość, która umożliwi wyjście na dach pojazdu.

Etap 2

Wejście operatora na podest zgodnie ze wskazówkami zawartymi w instrukcji użytkowania i konserwacji mobilnego podestu TSA 320 (Rozd.6.4 Etap 3).

Etap 3

Zdjąć przednią barierkę wystającego podestu w celu przeprowadzenia prac na pojeździe

N.B. : PRZEDNIĄ BARIERKĘ MOŻNA ZDJAĆ WYŁĄCZNIE, KIEDY MOBILNY PODEST PRZYLEGA DO OBSZARU PRACY POJAZDU I NIE MA ZAGROŻENIA UPADKIEM.

N.B. : TSA320 Z WYSTAJĄCYM PODESTEM NIE MOŻNA STOSOWAĆ Z MOBILNYM PODESTEM USTAWIONYM NAD POJAZDEM W PRZYPADKU POZYCJI ROBOCZEJ

2.

ZAŁĄCZNIK 3 DO INSTRUKCJA UŻYTKOWANIA I KONSERWACJI

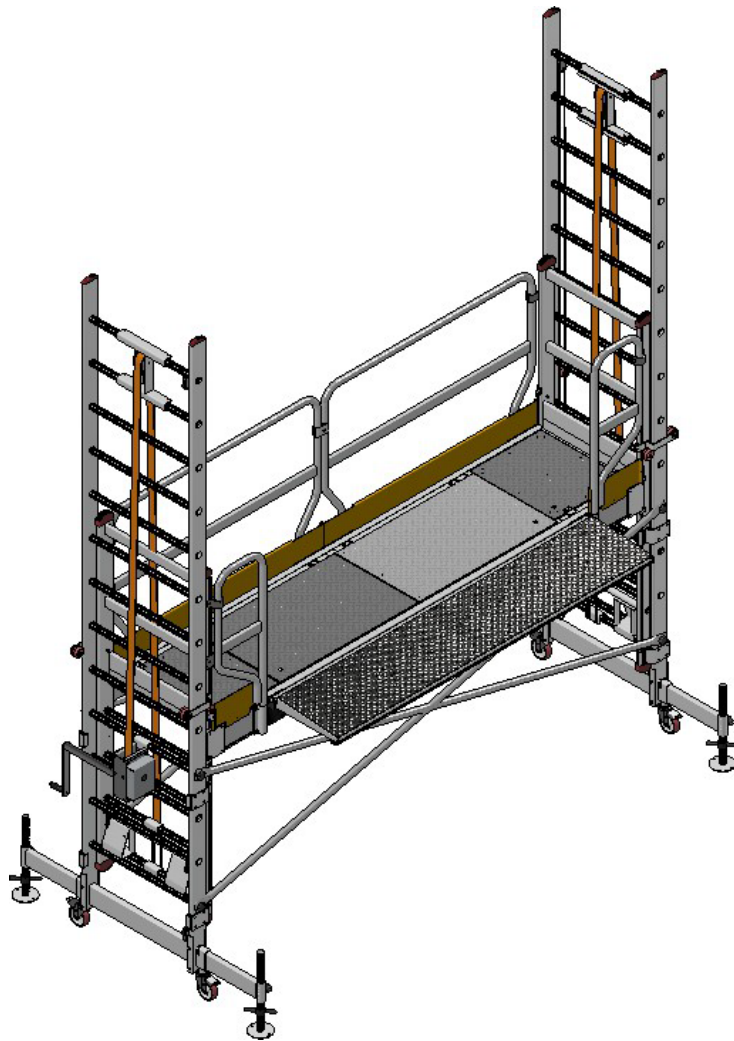
MOBILNY PODEST TSA 320

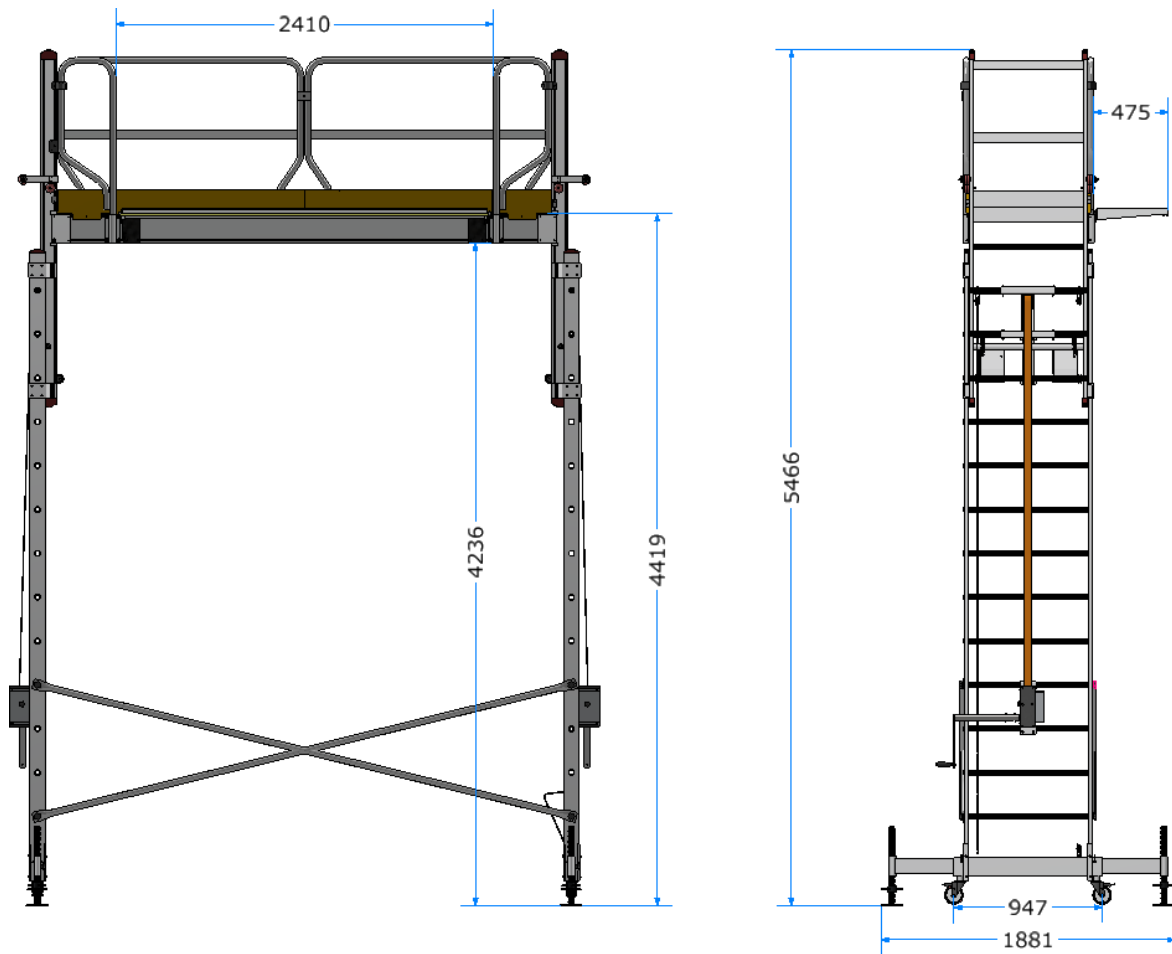


Niniejszy dokument jest własnością Faraone Industrie Spa
Wszelkie powielanie, częściowe lub całkowite, bez pisemnego upoważnienia autora lub właściciela jest zabronione.

Załącznik 3 –TSA 320.SP do TSA 320

MOBILNY PODEST TSA 320 może być dostarczony wraz ze składanym podestem: **TSA 320.SP**. Jest to dodatkowa część standardowego podestu roboczego, dostarczana jako element do zamontowania. Korzystanie z tego rozwiązania jest dopuszczalne wyłącznie jeżeli rozłożony dodatkowy podest opiera się na nieruchomej konstrukcji.

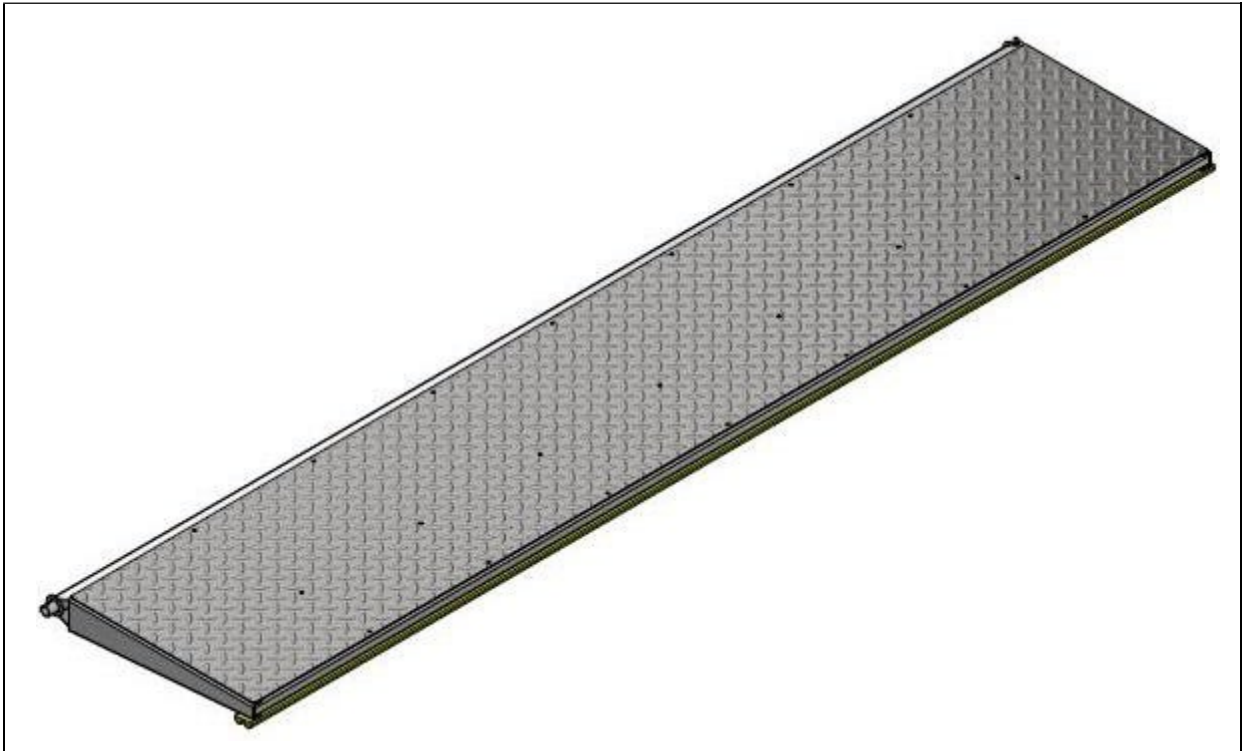




RIFERIMENTI	DIMENSIONI [mm]
WYSOKOŚĆ POD PODESTEM	4236
WYSOKOŚĆ PODESTU ROBOCZEGO	4419
DŁUGOŚĆ PODESTU	3155
MAKSYMALNE WYMIARY NA ZIEMI	3557x1881
SZEROKOŚĆ WYJŚCIA	2410
WYMIARY SKŁADANEGO PODESTU	2410X475

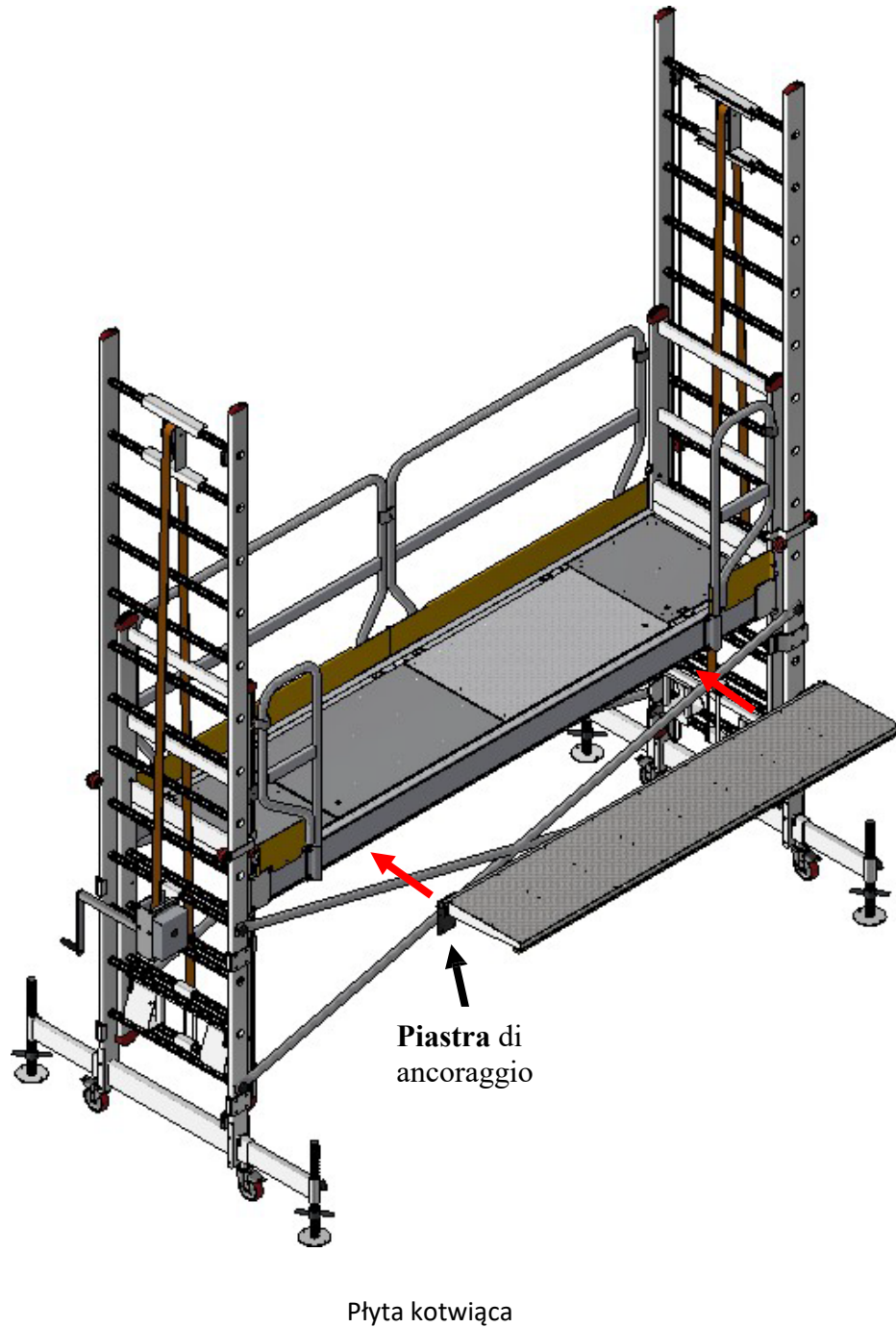
Elementy dodatkowe do TSA 320

1) Składany podest

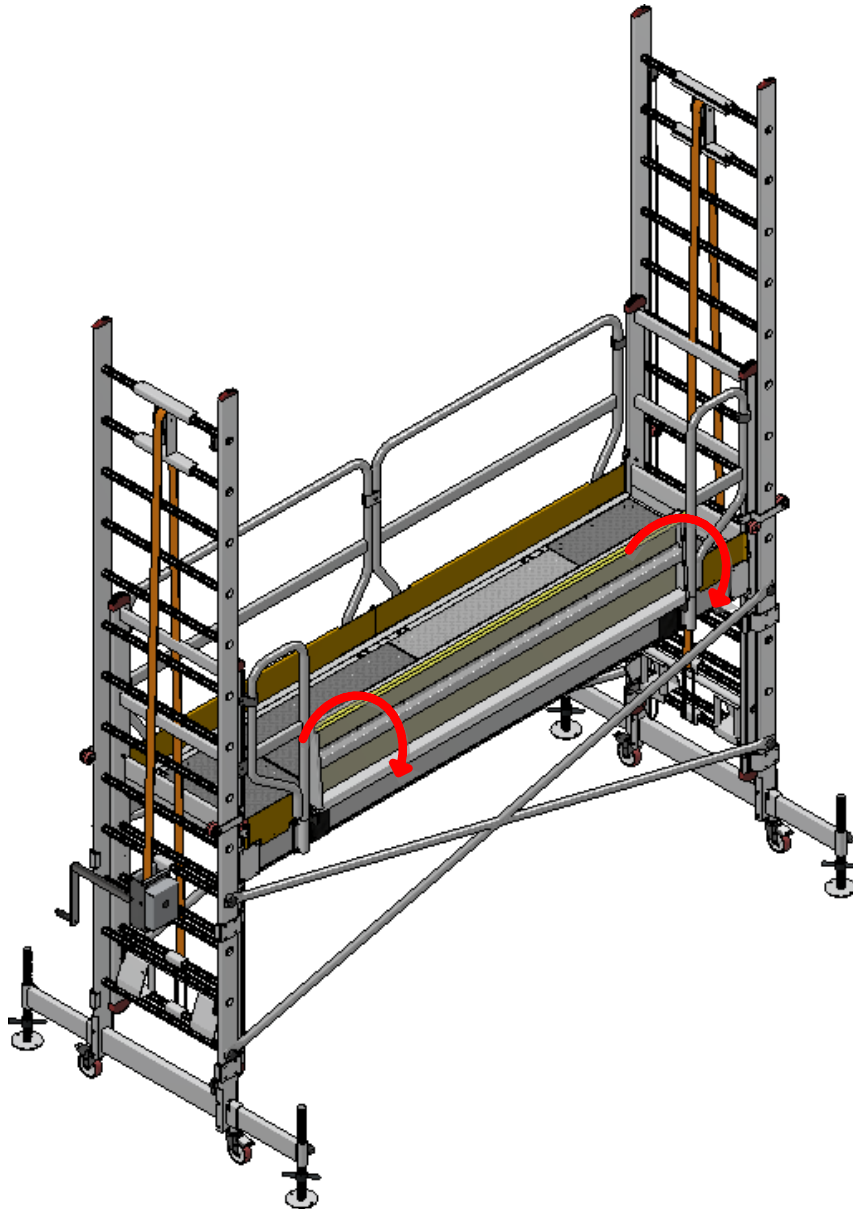


Instrukcja montażu TSA 320.SP na TSA 320

Montaż składanego podestu TSA320.SP i TSA 320 wykonuje się przed podniesieniem podestu roboczego, wsuwając najpierw płyty kotwiące do składanego podestu, a następnie mocując je do podestu roboczego TSA.320.



Instrukcja użytkowania i konserwacji mobilnego podestu TSA 320 ze składanym podestem TSA320.SP



Etap 1

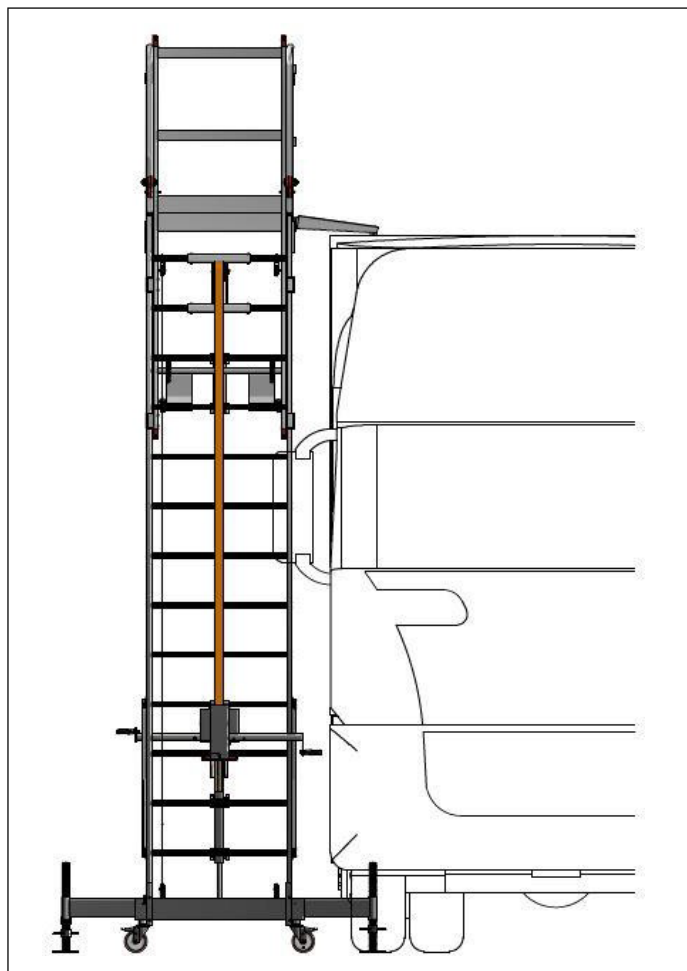
Podnieść podest zgodnie ze wskazówkami zawartymi w instrukcji użytkowania i konserwacji mobilnego podestu TSA 320 (Rozd.6.4 Etap 2) na wysokość, która umożliwi wyjście na dach pojazdu.

Etap 2

Wejście operatora na podest roboczy zgodnie ze wskazówkami zawartymi w instrukcji użytkowania i konserwacji mobilnego podestu TSA 320 (Rozd.6.4 Etap 3)

Etap 3

Zdjąć i obrócić składany podest, umieszczając go na pojeździe aż do uzyskania kontaktu między dwoma elementami.



NB. : ROTACJI SKŁADANEGO PODESTU MOŻNA DOKONYWAĆ WYŁĄCZNIE, KIEDY MOBILNY PODEST PRZYLEGA DO OBSZARU PRACY POJAZDU I NIE WYSTĘPUJE ZAGROŻENIE UPADKIEM

ZAŁĄCZNIK 4 DO INSTRUKCJI UŻYTKOWANIA I KONSERWACJI

MOBILNY PODEST TSA 320

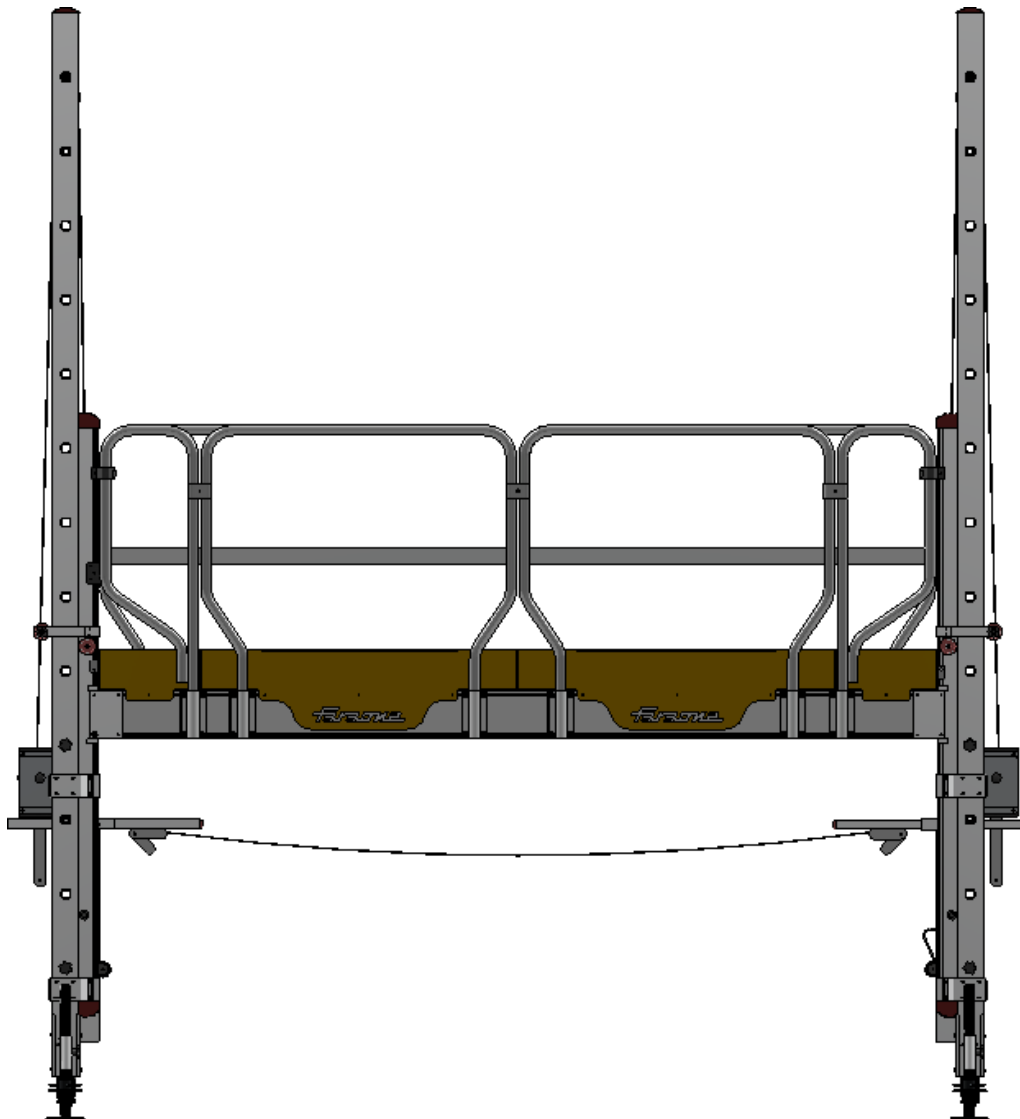


Niniejszy dokument jest własnością Faraone Industrie Spa
Wszelkie powielanie, częściowe lub całkowite, bez pisemnego upoważnienia autora lub właściciela jest zabronione.

Załącznik 4 –TSA 320.AN do TSA 320

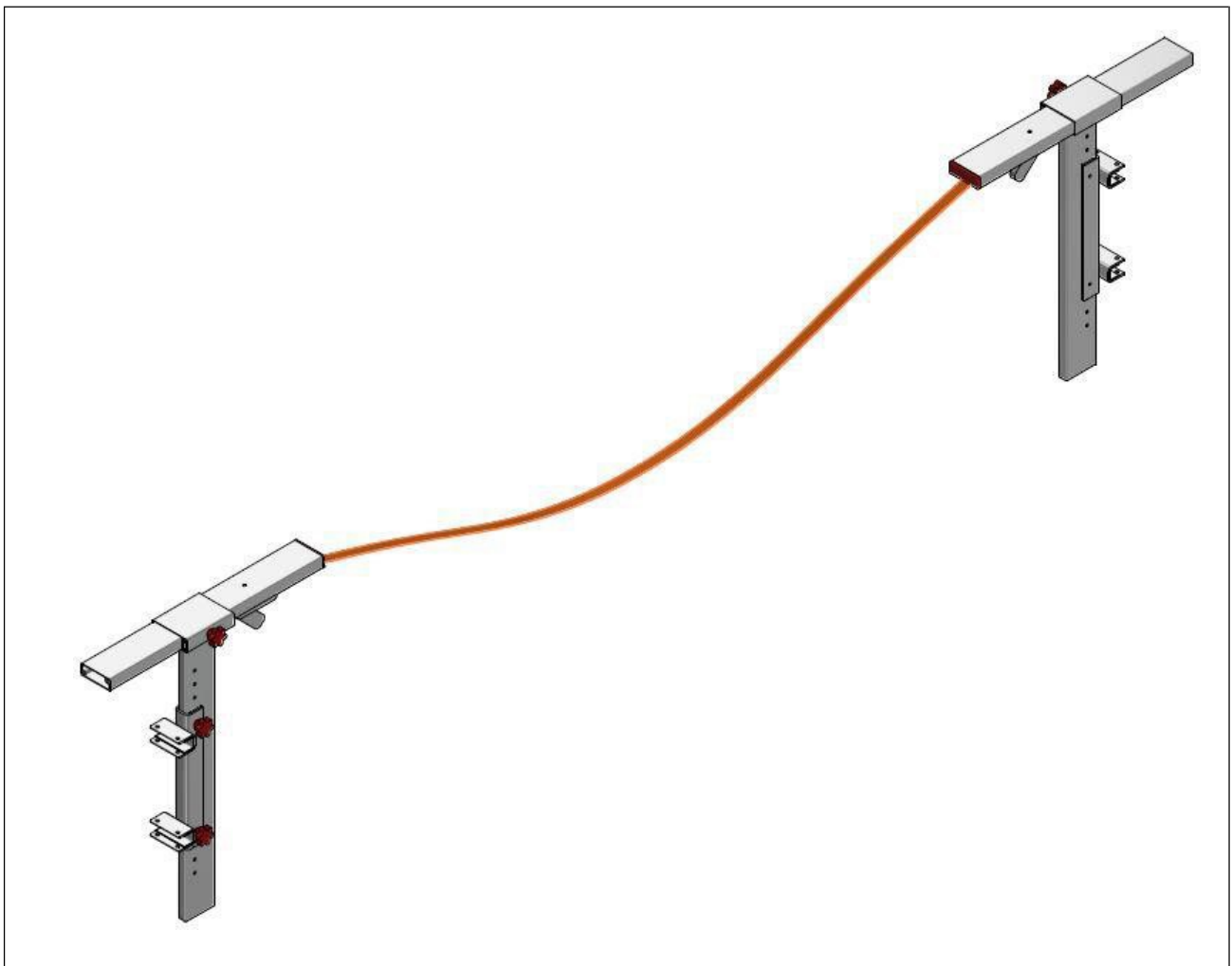
MOBILNY PODEST TSA 320 może być dostarczony z systemami kotwienia podestu do pojazdu: **TSA 320.AN**.

Jest to akcesorium potrzebne, gdy TSA przekracza 4 m i nie można zamontować krzyży stabilizujących.



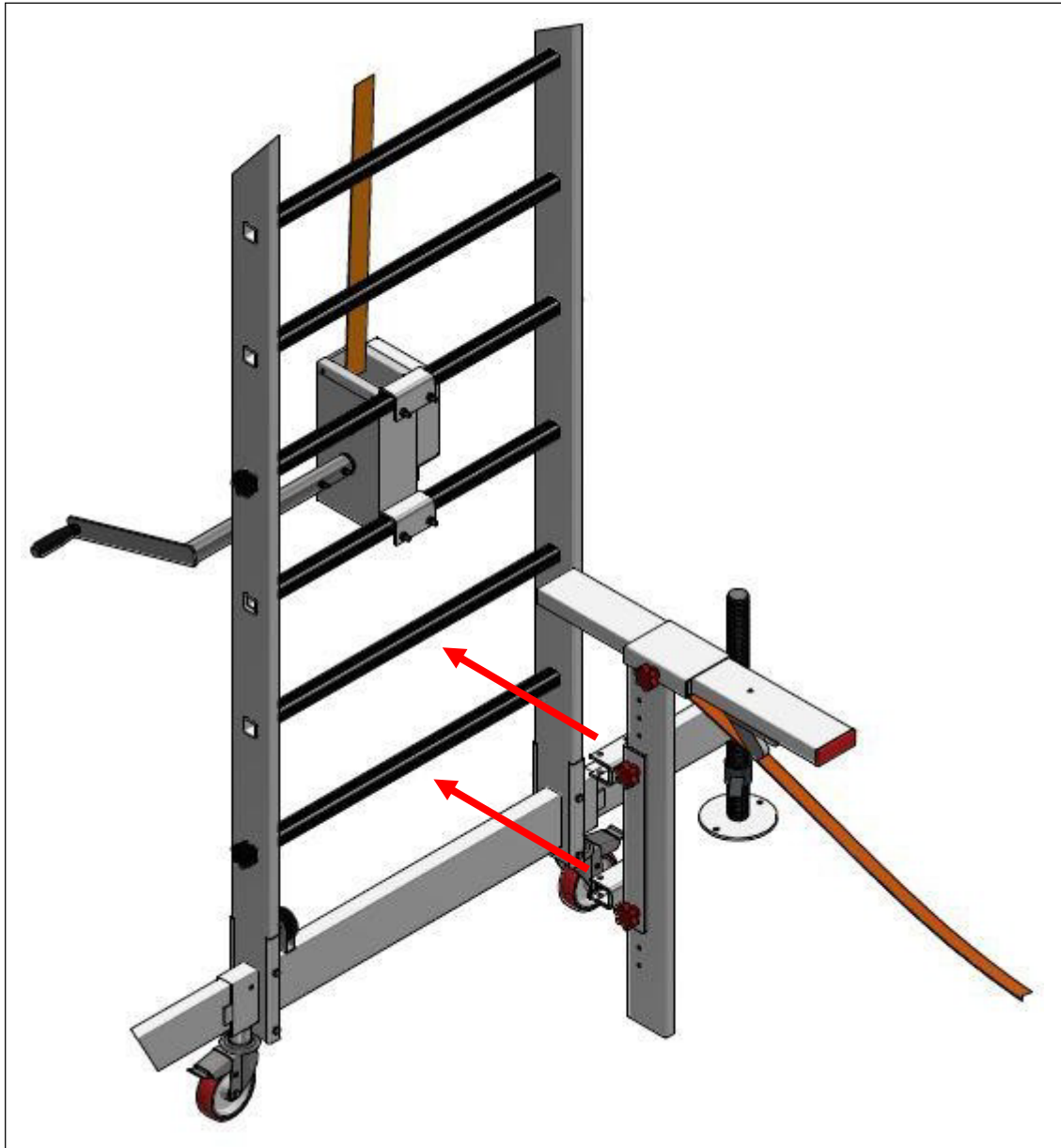
Elementy dodatkowe do TSA 320

1) Systema kotwienia

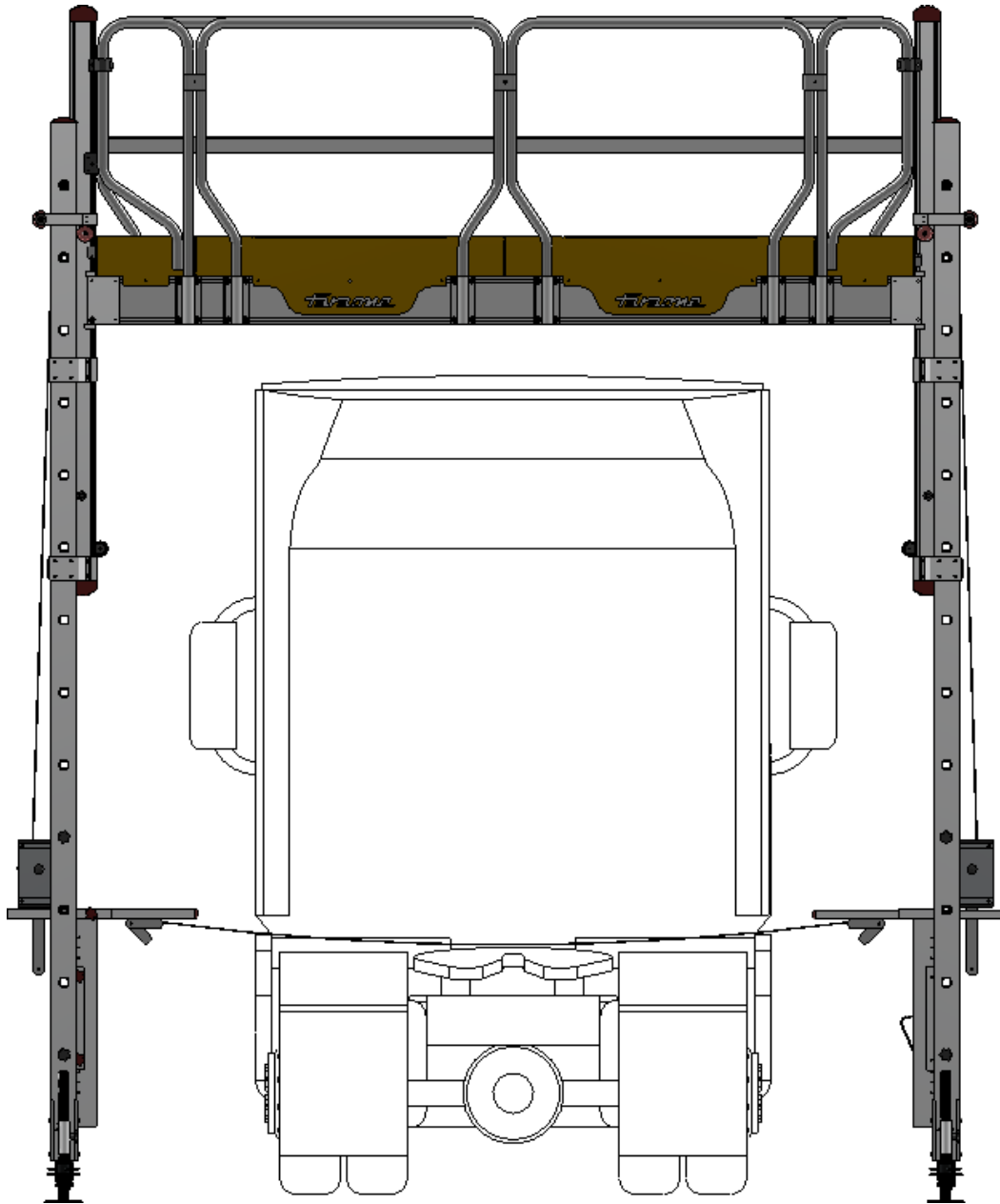


Instrukcja montażu TSA 320.AN do TSA 320

Montaż systemu kotwienia TSA320.AN na TSA 320 przeprowadza się przed podniesieniem podestu roboczego, mocując go do stopni drabiny TSA 320.



Instrukcja użytkowania i konserwacji mobilnego poestu TSA 320 z systemem kotwienia TSA320.AN



Etap 1

Podnieść podest zgodnie ze wskazówkami zawartymi w instrukcji użytkowania i konserwacji mobilnego podestu TSA 320 (Rozd.6.4 Etap 2) na wysokość, która umożliwi wyjście na dach pojazdu.

Etap 2

Przeciągnąć pas pod osiå ciężarówki i napiąć za pomocą lewarka z obu stron.

Etap 3

Wejście operatora na podest roboczy zgodnie ze wskazówkami zawartymi w instrukcji użytkowania i konserwacji mobilnego podestu TSA 320 (Rozd.6.4 Etap 3).

ZAŁĄCZNIK 5 DO INSTRUKCJI UŻYTKOWANIA I KONSERWACJI

MOBILNY PODEST TSA 320

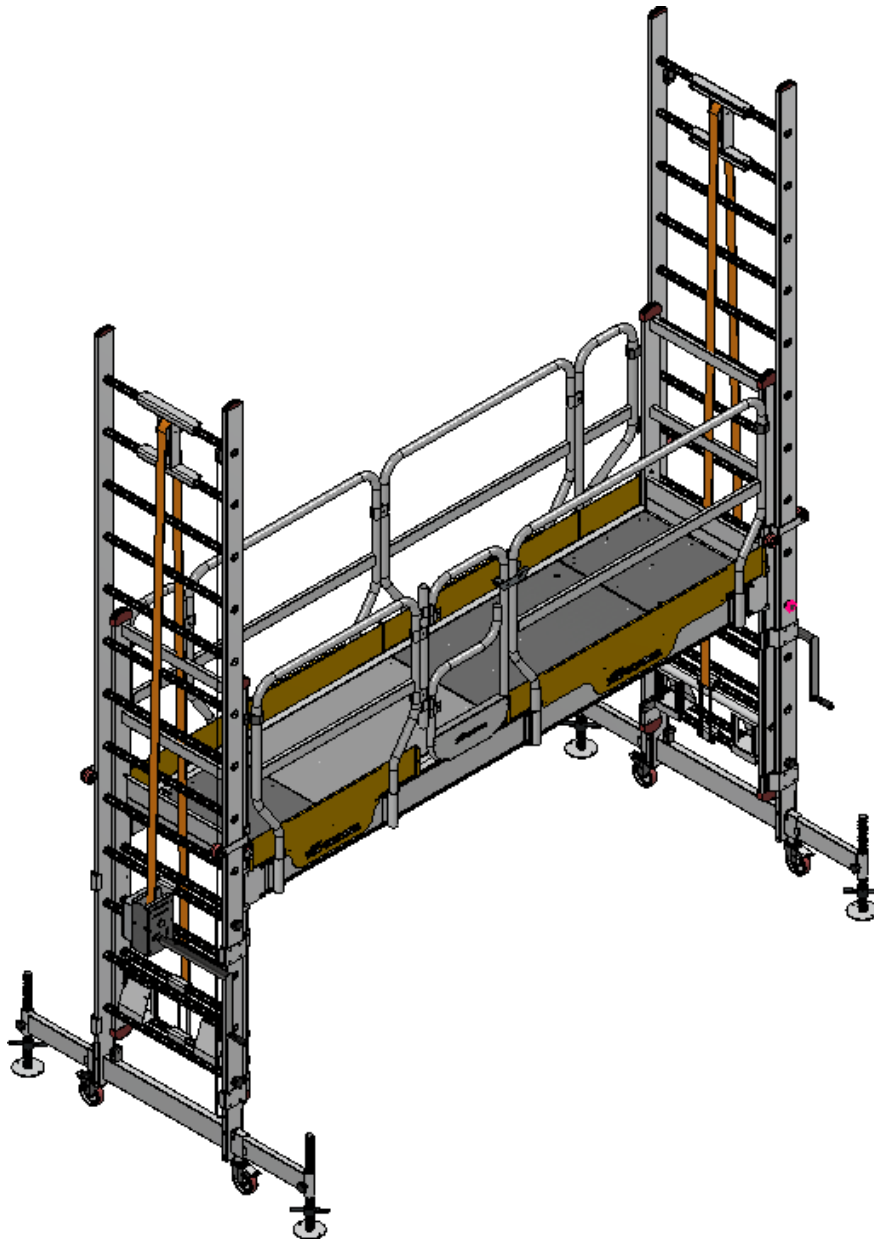


Niniejszy dokument jest własnością Faraone Industrie Spa
Jakikolwiek powielanie w całości lub w części bez pisemnej zgody autora i właściciela jest zabronione.

Załącznik 5 –TSA 320.CN do TSA 320

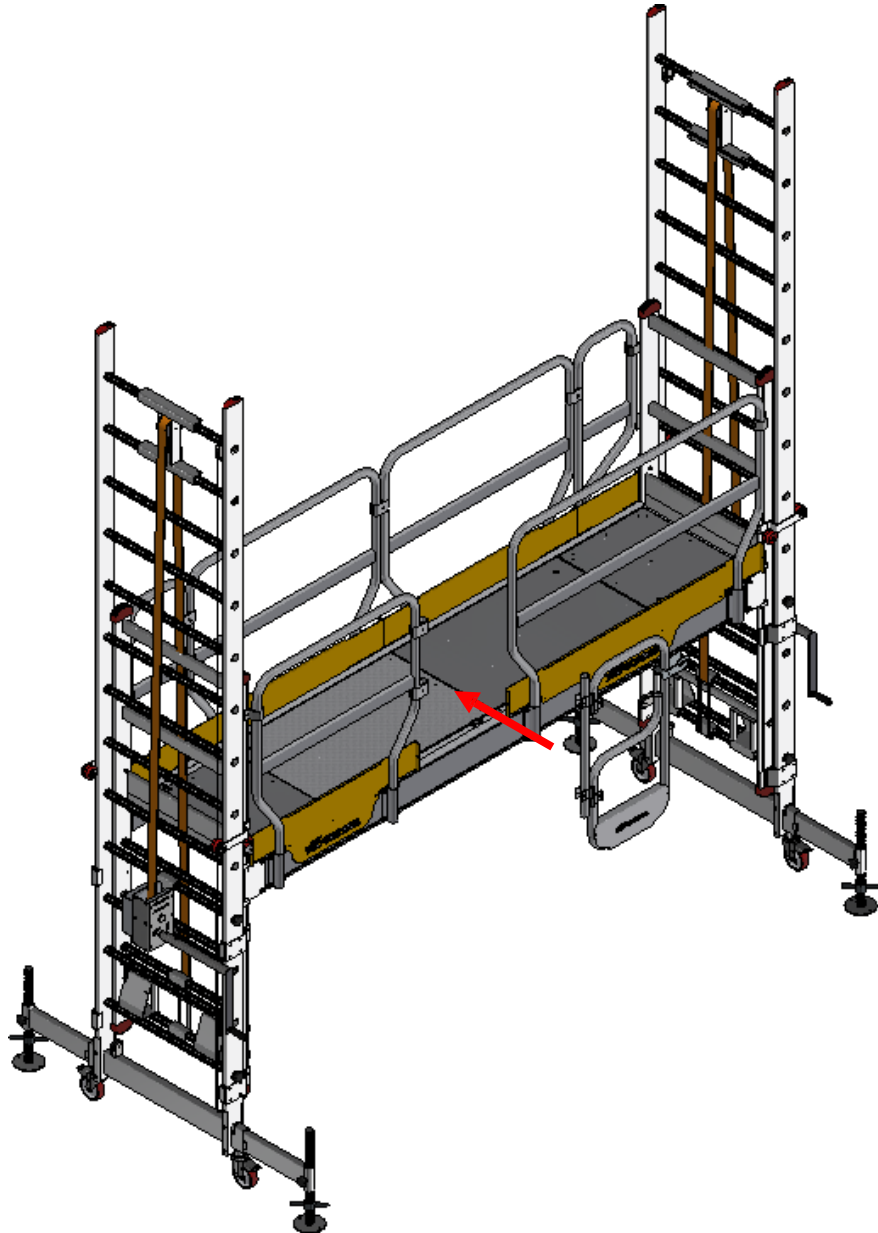
MOBILNY POEST TSA 320 można wyposażyć w bramkę umożliwiającą dostęp do powierzchni podestu: **TSA 320.CN**.

Akcesorium to stanowi alternatywę dla dostępu do podestu według klasycznego systemu klap. Aby można było z niego skorzystać, wymagane są zewnętrzne środki umożliwiające osiągnięcie wymaganej wysokości.



Instrukcje montażu TSA 320.CN do TSA 320

Po prawidłowym zamontowaniu bortnic i barierek ochronnych w sposób podany w instrukcji obsługi i konserwacji drabiny do obsługi pojazdów TSA 320 (Rozdz. 6.3, Etap 5), odpowiednimi obejmami przymocować bramkę do obu, znajdujących się po bokach barierek.



ZAŁĄCZNIK 6 DO INSTRUKCJI UŻYTKOWANIA I KONSERWACJI

MOBILNY PODEST TSA 320

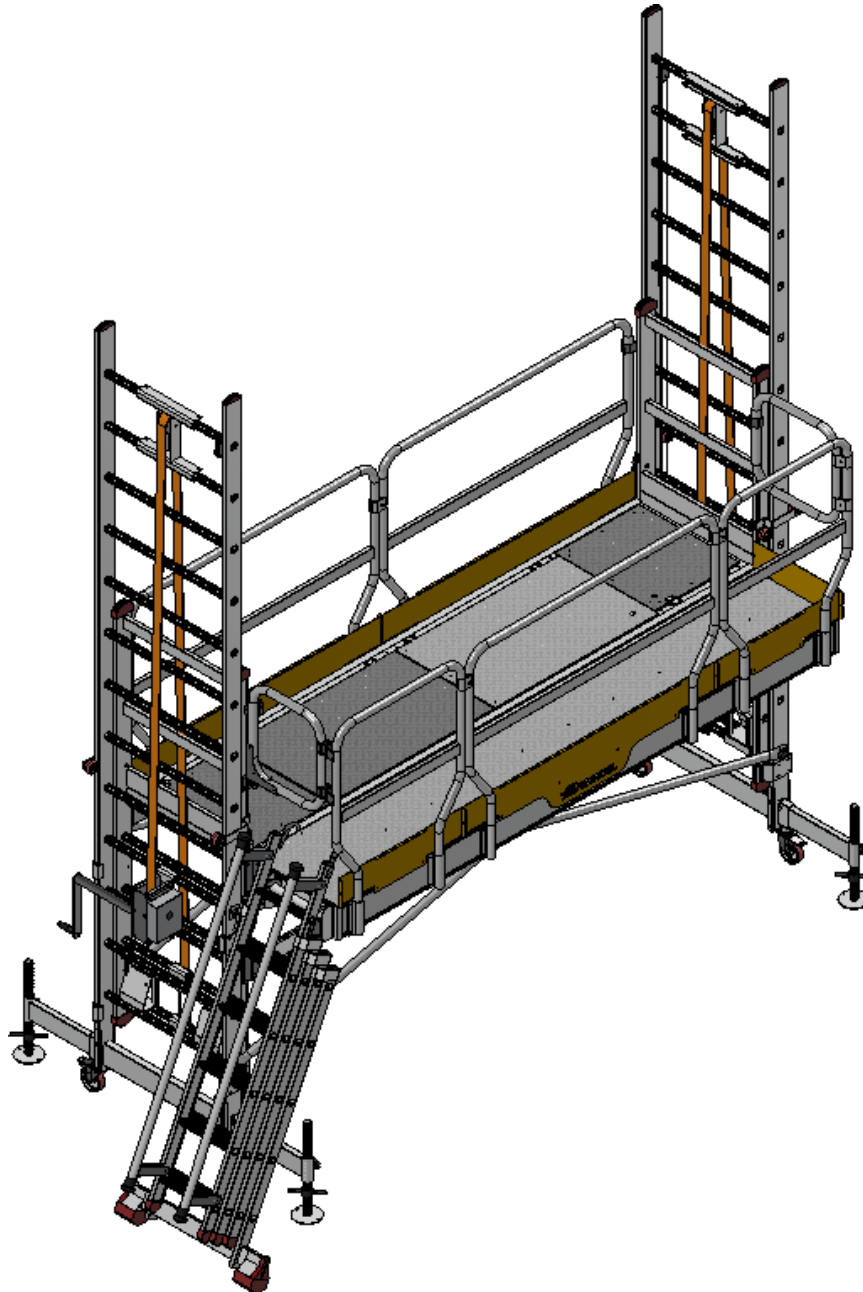


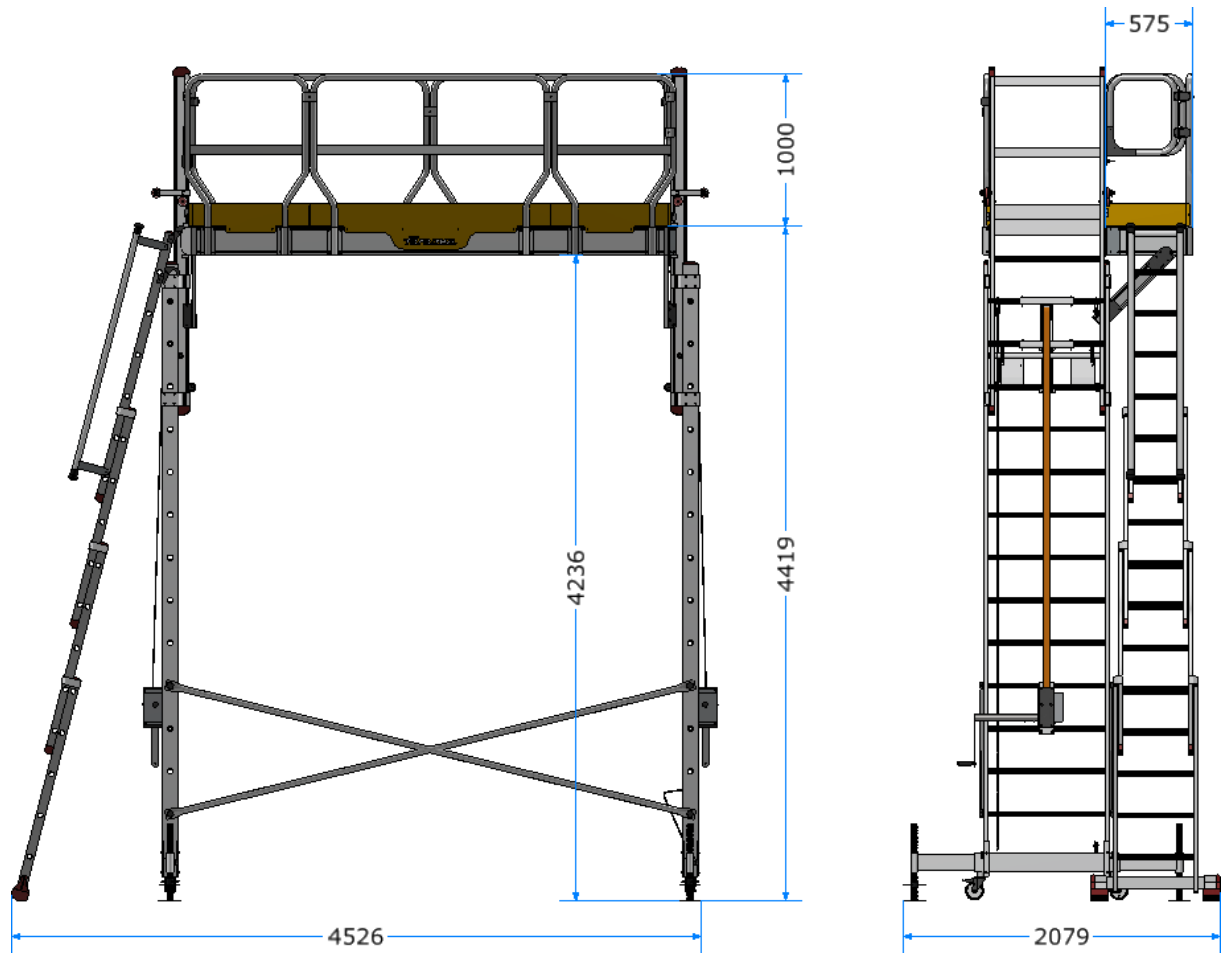
Niniejszy dokument jest własnością Faraone Industrie Spa
Jakikolwiek powielanie w całości lub w części bez pisemnej zgody autora i właściciela jest zabronione.

Załącznik 6 –TSA 320.SB50 do TSA 320

DRABINA DO OBSŁUGI POJAZDÓW TSA 320 może być dostarczona razem z blatem ze zwisem, na który można wejść po wysuwanej teleskopowo drabinie i przejść przez bramkę: **TSA 320.SB50**.

To wyposażenie dodatkowe może służyć wyłącznie jako alternatywny sposób wejścia na główny podest roboczy. Dodatkowy blat ze zwisem **NIE MOŻE SŁUŻYĆ** jako dodatkowy podest roboczy.



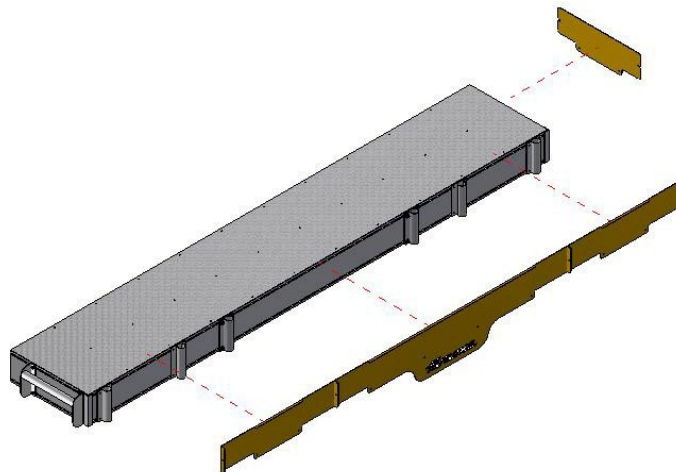


ODNIESIENIE	WYMIAR [mm]
WYSOKOŚĆ POD PODESTEM	4236
WYSOKOŚĆ PODESTU ROBOCZEGO	4419
DŁUGOŚĆ PODESTU	3155
MAKSYMALNE WYMIARY NA ZIEMI	4526x2079
WYMIARY SKŁADANEGO PODESTU	3125x575

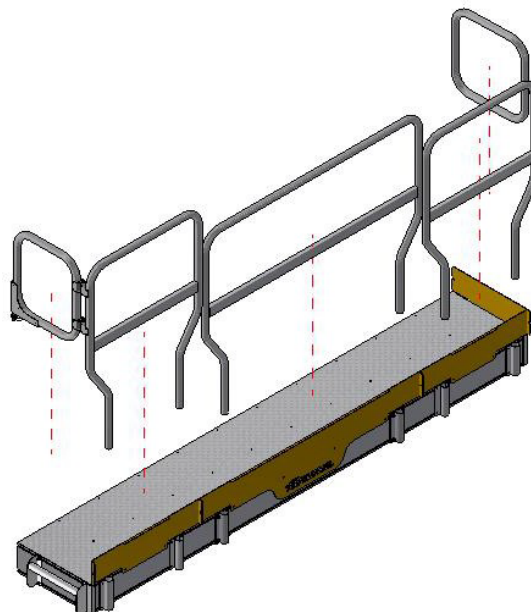
Instrukcja montażu TSA 320.SB50 na TSA 320

Po prawidłowym zamontowaniu bortnic i barierek ochronnych w sposób podany w instrukcji obsługi i konserwacji drabiny do obsługi pojazdów TSA 320 (Rozdz. 6.3, Etap 5), wykonać wymienione poniżej działania:

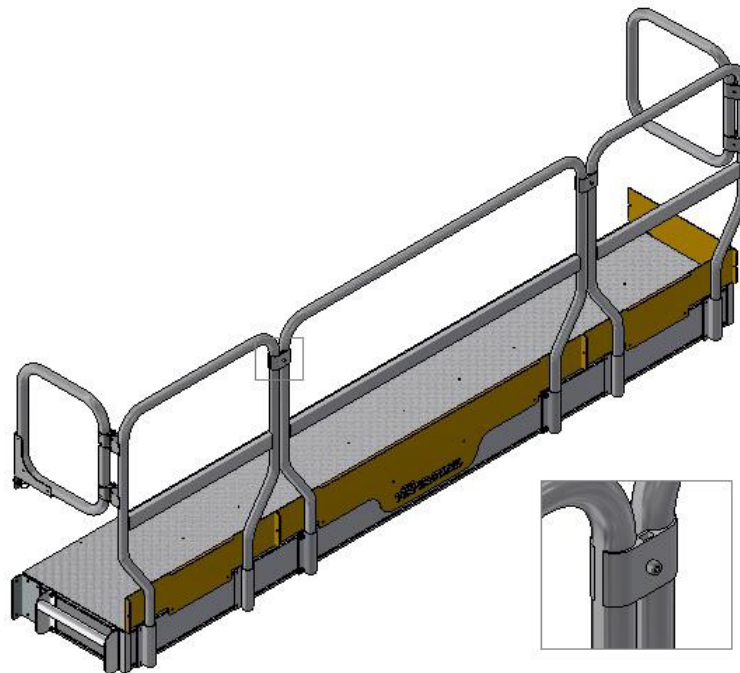
1) Montaż bortnic do blatu ze zwisem SB50



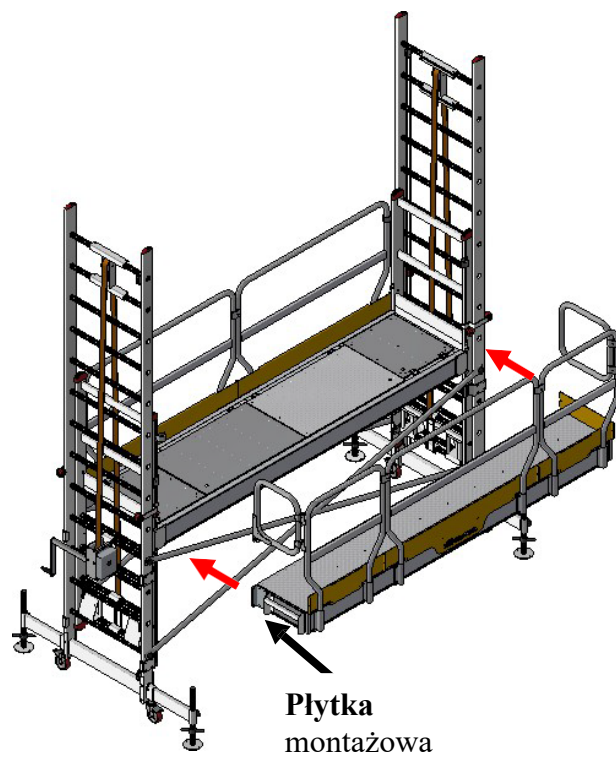
2) Montaż barierek ochronnych do blatu ze zwisem SB50



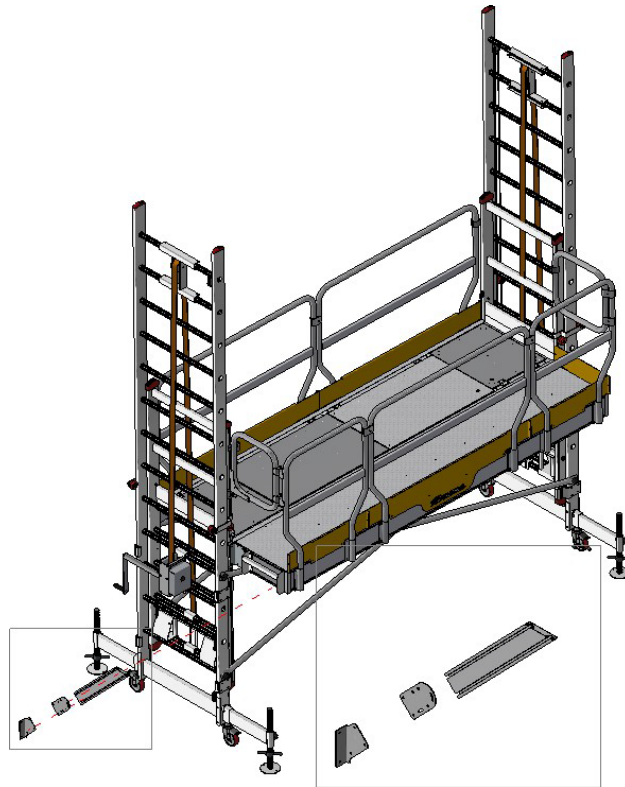
3) Mocowanie barierek ochronnych odpowiednimi obejmami



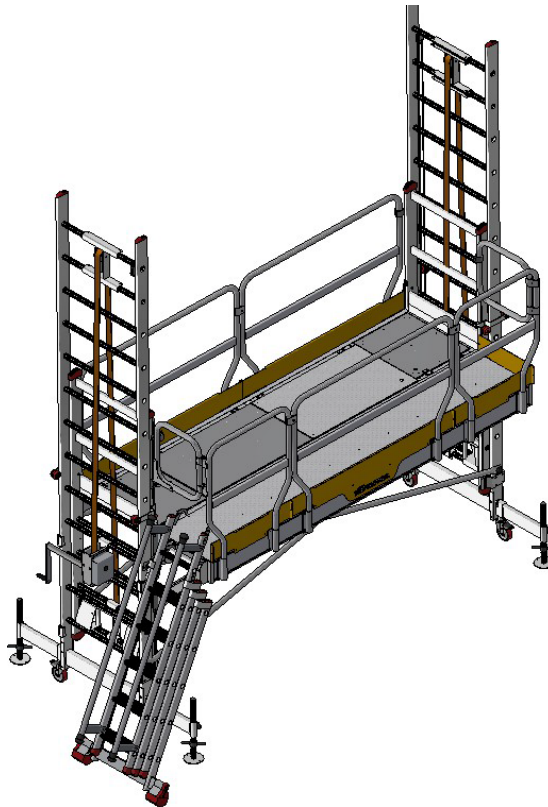
4) Montaż blatu ze zwisem i bramą dostępu na drabinie do obsługi pojazdów



- 5) Montaż stężeń wzmacniających: stężenia zamocować przeznaczonymi do tego płytkami montażowymi



- 6) Zamocować drabinę z regulacją wysokości





Faraone Industrie Spa
Contrada Salino – Via San Giovanni, 20
64018, Tortoreto (TE) – ITALY
Tel.: +39.0861.77.22.21 – fax: +39.0861.77.22.22
www.faraone.com
info@faraone.com