

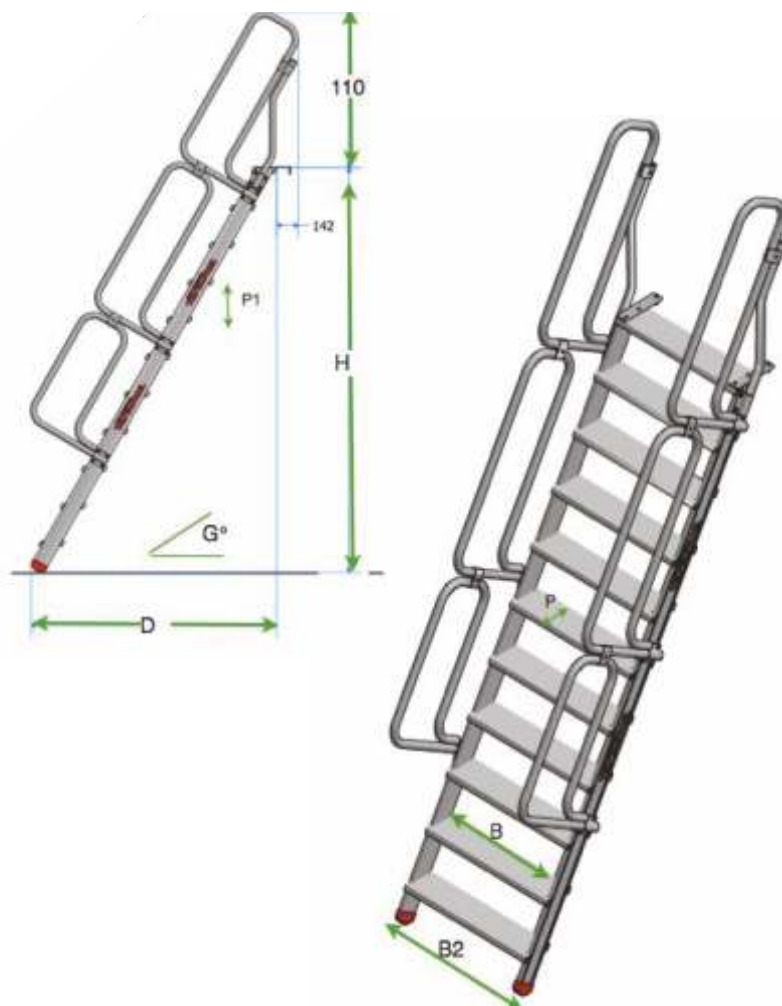
SCALA SYSTEM DOSTĘPOWA		oferta z dnia	
Firma		do wiadomości	
ul.	miasto	e-mail	tel.

Opis techniczny: drabina przystawna, realizowana w całości z wytłoczonego aluminium, o wymiarach jak poniżej. Struktura złożona z podłużnic i stopni zmontowana metodą spawania TIG gwarantuje trwałość w czasie. Poręcze wykonane są z giętych rur aluminiowych bez ostrych krawędzi. Stopnie wykonane są z tłoczonego, antypoślizgowego aluminium. **DRABINA JEST ZGODNA Z NORMĄ EN131 oraz DL 81. CERTYFIKAT, INSTRUKCJA I NR SERYJNY DLA POJEDYNCZEJ DRABINY.**

OBCIĄŻENIE 150 KG

WYMIARY	CM
WYSOKOŚĆ PODESTU H	
DŁUGOŚĆ PODSTAWY D	
SZEROKOŚĆ PODSTAWY B2	
SZEROKOŚĆ WEWNĘTRZNA STOPNIA. B	
NACHYLENIE WEJŚCIA G°	
GŁĘBOKOŚĆ STOPNIA P	
ROZSTAW STOPNI P1	

ROZWIĘCIE CENY		
ELEMENT	KOD	CENA
SCHODY		
PŁYTA DO WYŁADUNKU		
PŁYTA KOTWIĄCA	PFB	
BARIERKA BOCZNA		



ŁĄCZNA CENA KATALOGOWA	0	TRANSPORT	0	CAŁY ZESTAW PLUS VAT 0
RABAT	0%	0%	0%	
DOSTAWA			PŁATNOŚĆ	

POTWIERDZENIE